

形名：OP14B（黒色）  
 OP14S（SUSヘアライン）  
 OP15B（黒色）  
 OP15S（SUSヘアライン）

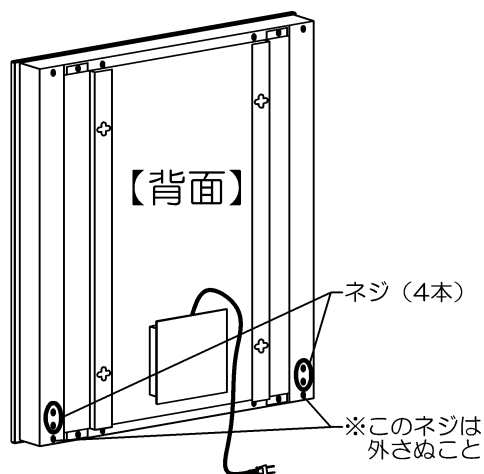


このたびは Motom ミラーライト用棚板をお買い上げいただき、ありがとうございました。  
 ご使用前にこの取扱説明書をよくお読みにになり、正しく安全にお使いください。  
 お読みにになった後は、いつでも見られる所に大切に保管してご利用ください。

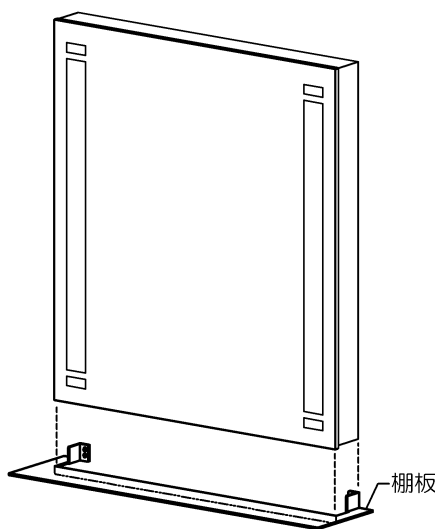
### 仕様

形名	仕上	サイズ	取付可能ミラー灯形名
OP14B	黒色塗装	幅500×出幅70mm	MBK010-L/W/TO、MBK011-L/W/TO MBK010R-L/W、MBK011R-L/W
OP14S	SUSヘアライン		
OP15B	黒色塗装	幅650×出幅70mm	MBK012-L/W/TO、MBK013-L/W/TO MBK012R-L/W、MBK013R-L/W
OP15S	SUSヘアライン		

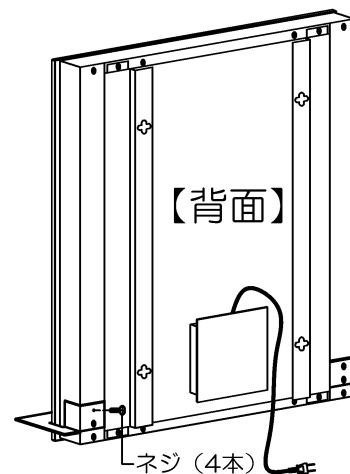
### 取付方法



①ミラー灯を壁面に取り付ける前に、棚板を取り付けます。  
 ミラー灯の背面の○位置のネジ（4本）を取り外します。



②ミラー灯の下方方向より、図の向きで棚板を差し込みます。



③棚板の穴と、ミラー灯の穴位置を合わせ、ネジ（4本）をねじ込んで固定します。

### ご使用上のご注意

- 耐荷重2kgまで  
これを超える重さのものを乗せた場合、破損・落下の恐れがあります。
- 棚板に強く負荷をかけたりぶら下がったりしないでください。  
破損・落下の恐れがあります。
- 棚板の角部に身体や物がぶつからない場所に取付してください。  
けがの恐れがあります。

### お問い合わせ窓口

■商品のご購入に関してのお問い合わせ

TEL 03-5786-0745 平日10:00～17:00（土日祝日除く）  
 商品のご購入 <http://www.motom-jp.com>  
 お問い合わせ E-mail: [sale@olympia-jp.co.jp](mailto:sale@olympia-jp.co.jp)

■その他・操作・仕様などに関するお問い合わせ

TEL 0256-92-7070 平日10:00～17:00（土日祝日除く）  
 FAX 0256-92-3312

