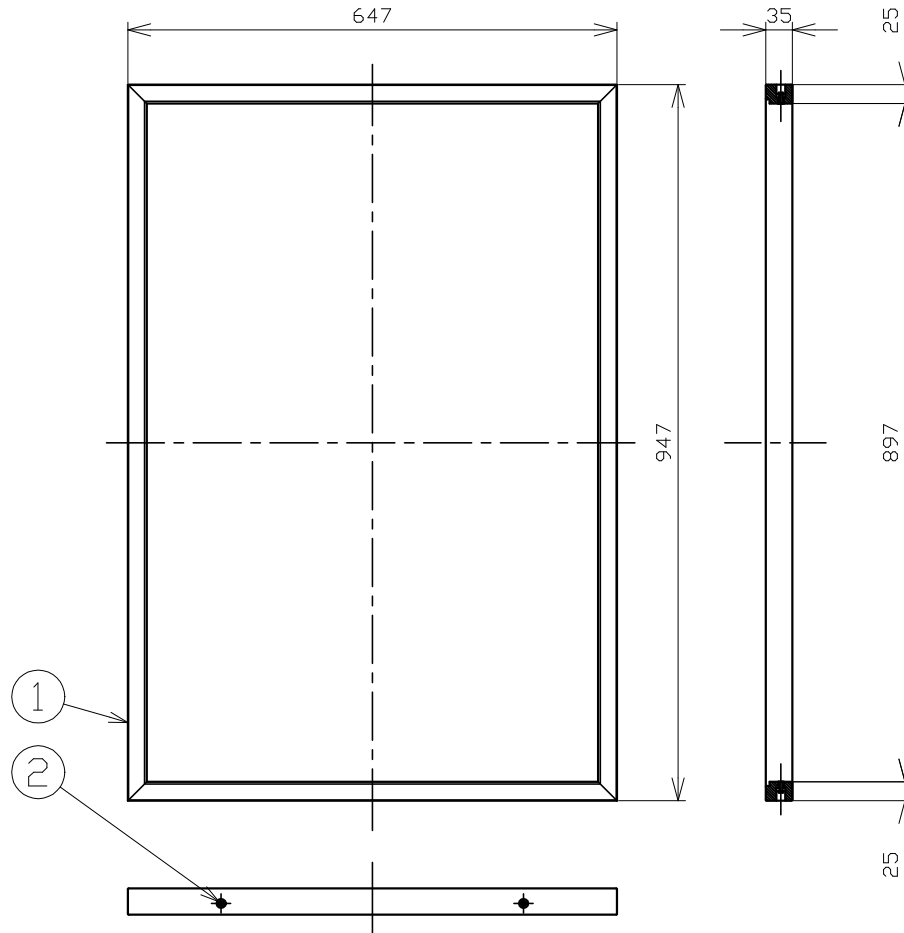
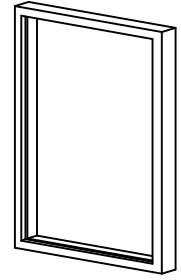


代表型番 □P018

部番	部 品 名	数 量	材 質	摘 要
1	木枠	1	木	
2	固定用ネジ	4	鉄	三価クロメート

型番	仕上げ
□P018B	黒色塗装
□P018K	ダークブラウン塗装



【取付可能型番】

MBK012R-L | MBK012R-W | MBK012-T□

- ・取付ビスは、器具に装着されています。
- ・この木枠は、上記の型番とセットでご使用ください。

品 名	オプション木枠	特記事項 ・オプション ・前面光600×900 LED一体型 ミラーライト専用木枠		
取付形態	押しネジ			
接続方法				
色 温 度				
平均演色評価数				
光源寿命				
ランプ光束			承認	担当
エネルギー消費効率			浅川	市嶋
質 量	1.2Kg			