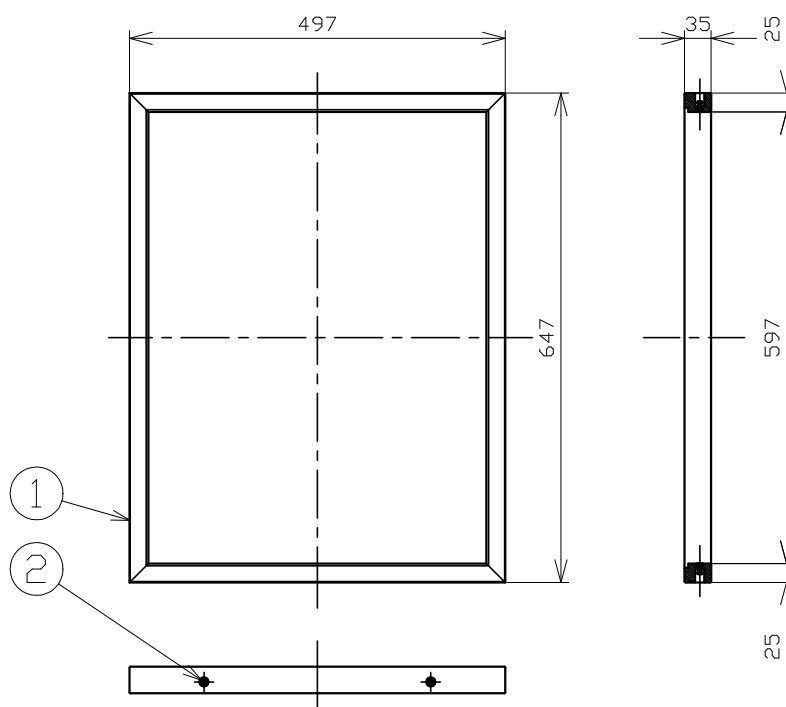
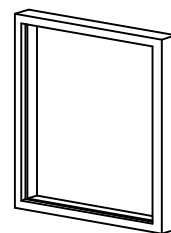


代表型番	□P017
------	-------

部番	部 品 名	数量	材 質	摘 要
1	木枠	1	木	
2	固定用ネジ	4	鉄	三価クロメート

型番	仕上げ
□P017B	黒色塗装
□P017K	ダークブラウン塗装



【取付可能型番】

MBK010R-L	MBK010R-W	MBK010-T□
-----------	-----------	-----------

- ・取付ビスは、器具に装着されています。
- ・この木枠は、上記の型番とセットでご使用ください。

品 名	オプション木枠	特記事項 ・オプション ・前面光450×600 LED一体型 ミラーライト専用木枠	
取付形態	押しネジ		
接続方法			
色 温 度			
平均演色評価数			
光源寿命			
ランプ光束			
エネルギー消費効率		承認	担当
質 量	0.8Kg	浅川	市嶋