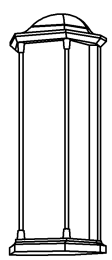
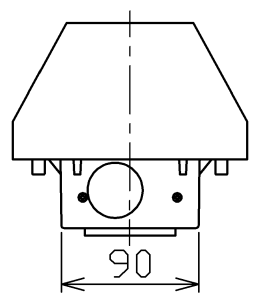
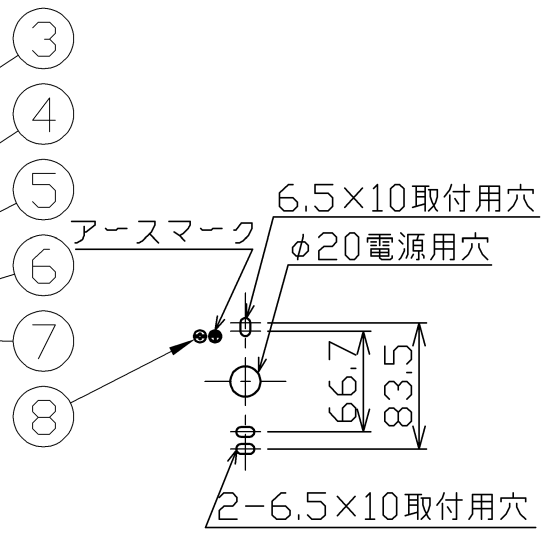
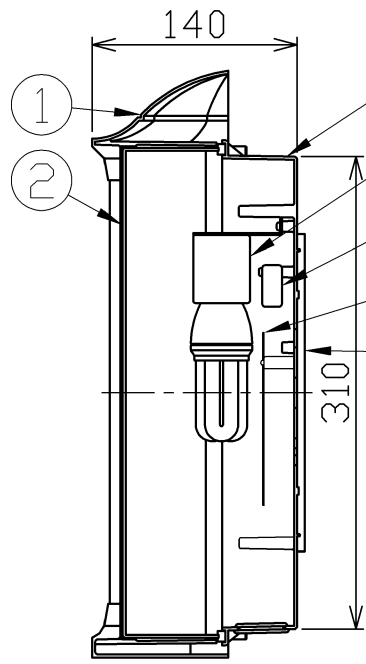
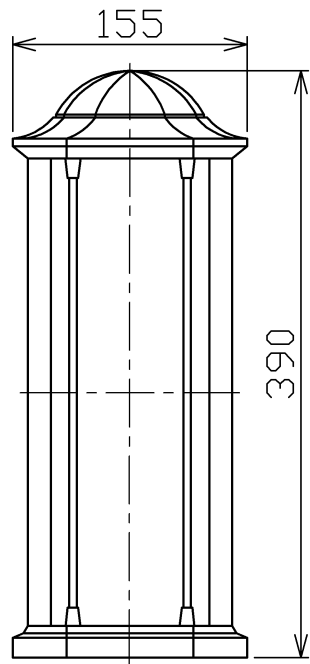


型番	□EX-02
----	--------



部番	部品名	数量	材質	摘要
1	ガード	1	ADC	黒色塗装
2	セード	1	アクリル	乳白
3	本体	1	ADC	黒色塗装
4	ソケット	1	磁器	E26
5	端子台	1	樹脂	
6	遮熱板	1	鋼板	
7	パッキン	1	EPT	黒色
8	アースねじ	1	黄銅	



定格電圧 (V)	周波数 (Hz)	消費電力 (W)
100	50/60	13.0

⚠ 安全に関するご注意

- 本器具は壁面取付専用です。指定以外の取付を行うと火災・器具落下の原因となります。
- 本器具は塩害地区・腐食性ガス等の発生する場所では使用出来ません。早期の錆発生、変質、変色、絶縁不良、器具落下の原因となります。
- 本器具は振動の激しい場所には使用しないでください。器具落下の原因となります。
- 本器具は防湿形ではありません。湿気が多い場所には使用しないでください。絶縁不良、感電の原因となります。
- 調光器との組み合わせで使用することはできません。

品名	屋外用アラック	特記事項		
取付形態	壁面取付専用	防雨型 耐熱保護チューブ付属		
接続方法	端子台			
色温度	電球色			
平均演色評価数	-			
光源寿命	-			
定格光束	-	同梱ランプ	承認	担当
固有エネルギー消費効率	-	電球型蛍光灯	浅川	市嶋
質量	1.6Kg	EFD12ELx1		