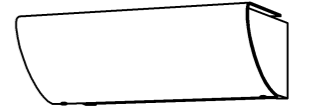


照明器具取扱説明書

保管用

電球型蛍光灯 ブラケット【屋内用】	形名：OBK-04
----------------------	-----------

このたびは弊社製品をお買い上げいただき、ありがとうございました。
ご使用前にこの取扱説明書をよくお読みになり、正しく安全にお使いください。
お読みになった後は、いつでも見られる所に大切に保管してご利用ください。



- 工事店様へ
- ・照明器具の電気工事は、主任電気工事士の管理が義務付けられています。
 - ・工事終了後、この取扱説明書を必ずお客様へお渡しください。
- お客様へ
- ・この器具の取り付け、取り外しには資格が必要です。取り付け、取り外しは販売店、工事店に依頼してください。
 - ・お読みになった後は、お使いになるかたがいつでも見られるところに必ず保管してください。

お手入れ・保管について ●お手入れの際は必ず電源スイッチを切ってください。感電の原因となります。

- 器具を清掃する際は、乾いたやわらかい布か、水で浸したやわらかい布をよく絞ってから拭いてください。
- 器具をいためますので、アルコール、ガソリン、ベンジン、シンナーなどの薬品で拭いたり、殺虫剤を掛けたりしないでください。

現象	考えられる原因	処置
ランプが点灯しない	①ランプがしっかり入っていない ②ランプが切れている	①ランプをソケットに確実にねじ込む ②新しいランプに取り換える

●上記の点検でなお異常のある場合は、必ず電源を切り、弊社「お問い合わせ窓口」にご相談ください。

注意

- 器具には寿命があります。
- 設置して8～10年経つと、外観に異常が無くとも内部の劣化が進行しています。
※使用条件は周囲温度30℃、1日10時間点灯、年間3000時間点灯。(JIS C8105 - 1解説による)
※周囲温度が高い場合、点灯時間が長い場合は寿命が短くなります。
- 年に1回は「安全チェックシート」により、自主点検してください。
「安全チェックシート」は当社ホームページ(<https://www.motom-jp.com>)のお役立ちコンテンツ中に記載しています。
- 点検せずに長時間使い続けると、まれに発煙、発火、感電などに至る恐れがあります。

アフターサービスについて 使いかた・お手入れ・修理などは、弊社「お問い合わせ窓口」にご相談ください。

安全上のご注意

必ずお守りください。
人への危害、財産の損害を防止するため、必ずお守りいただくことを説明しています。

■誤った使い方をしたときに生じる危害や損害の程度を区分して、説明しています。	
▲ 警告「死亡や重傷を負う恐れがある内容」です。	▲ 注意「傷害を負うことや、財産の損害が発生する恐れがある内容」です。
■お守りいただく内容を、次の図記号で説明しています。(下記は図記号の一例です。)	
⊘ してはいけない内容です。	❗ 実行しなければならない内容です。
 警告	 禁止 <ul style="list-style-type: none"> ●温度の高くなる場所では使わない。短寿命や、火災の原因となることがあります。(周囲温度が35℃を超える場所では使用しないでください。) ●屋外や湿気が多い場所では使わない。早期の錆発生、絶縁不良、故障のおそれがあります。 ●海上や臨海部等の重塩害地、沿岸部の塩害地では使わない。早期の錆発生、器具落下のおそれがあります。 ●腐食性ガスが発生する場所(温泉地)などでは使わない。変質、変色、絶縁不良、器具落下のおそれがあります。 ●激しい振動・衝撃の加わる可能性のある場所、常時振動のある場所では使わない。絶縁不良、器具落下のおそれがあります。
	 必ず守る <ul style="list-style-type: none"> ●器具の取付は取扱説明書に従い行ってください。取付に不備があると器具落下、感電、火災等のおそれがあります。 ●電源接続は取扱説明書に従ってください。 接続が不完全な場合は、接続不良による発熱、火災のおそれがあります。 ●建築工事・電気工事は関連する法令・規定に従って、必ず「有資格者」が行ってください。 火災・感電の原因になることがあります。 ●壁面の強度が十分であることを確認して設置してください。 ●交流100ボルトで使用してください。過電圧を加えると、火災、感電の恐れがあります。
	 分解禁止 <ul style="list-style-type: none"> ●器具を分解・改造したり、部品交換をしない。火災、感電によるけがの恐れがあります。
 注意	 必ず守る <ul style="list-style-type: none"> ●器具には寿命があります。外観に異常が無くとも内部の劣化は進行しています。日常の点検をおすすめします。 点検せずに長期間使い続けるとまれに火災、感電などに至る場合があります。 ●お手入れの際は、電源を切る。通電状態で行うと感電の原因となることがあります。 ●ランプ交換の際は必ず指定のワット数の適合ランプを使用してください。
	 禁止 <ul style="list-style-type: none"> ●調光器と組み合わせて使用しない。 調光機能付きスイッチなどと組み合わせて使用すると、火災の原因となることがあります。 ●器具にもたれたり物をぶつけない。器具破損の原因となります。 ●光源を直視しない。目の痛みの原因となることがあります。 ●点灯中及び消灯直後(約20分)は器具が高温になっておりますので、手を触れないでください。 やけどの原因になります。 ●スチールたわし、磨き粉入り洗剤、ベンジン、シンナー、漂白剤、塩素系洗剤などは使用しないでください。 傷や錆、変色の恐れがあります。 ●紙や布などを器具にかぶせたり近くに置いたりして使用しないでください。火災の原因となります。

お問い合わせ窓口

■商品のご購入に関してのお問い合わせ

TEL 03-5786-0745 平日10:00～17:00(土日祝日除く)
商品のご購入 <https://motom-ec.com>
お問い合わせ E-mail: sale@olympia-jp.co.jp

■その他・操作・仕様などに関するお問い合わせ

TEL 0256-92-7070 平日10:00～17:00(土日祝日除く)
FAX 0256-92-3312



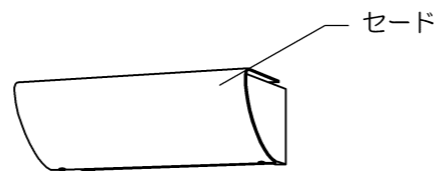
オリンピア照明株式会社

〒107-0062 東京都港区南青山4丁目1番15号アルテカベルテプラザ2F

各部名称

説明図は一部を省略した図です。
お手元の製品と図では異なる部分があります。

- 屋内専用
 - 壁面取付専用
- ※壁面・天井面より150mm以上離して取り付けてください。

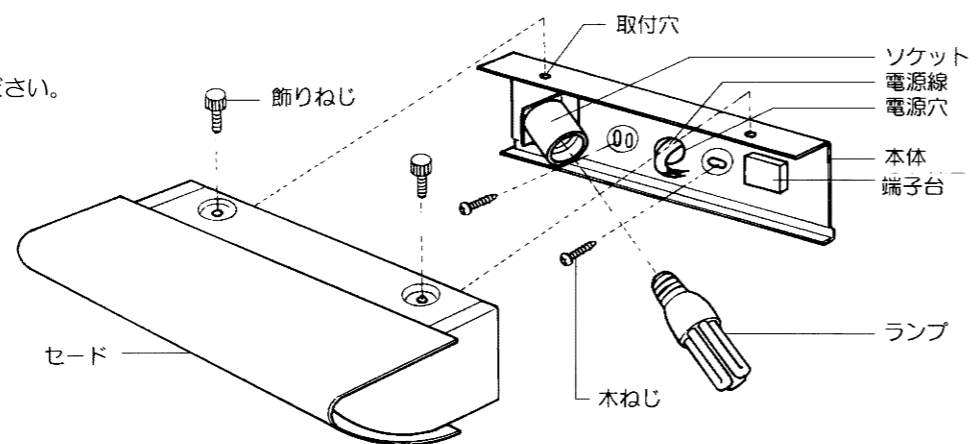


付属品

- 取扱説明書（本紙）×1部
- 保証書×1部
- 木ねじ×2本
- ランプ（電球型蛍光灯型21W）×1個

器具の取付方法

※必ず電源を切っておこなってください。



1. 器具を取り付ける前に、飾りねじ（2個）をはずし、セードをはずしてください。
2. 本体を取り付けてください。
本体の中央電源穴に電源線を通してから付属の木ねじ（2本）で壁面にしっかりと取り付けてください。
3. 電源線を結線してください。
端子台のストリップゲージに合わせて電源線の被覆をむき、電源差込穴に奥まで差し込んでください。（図-1）

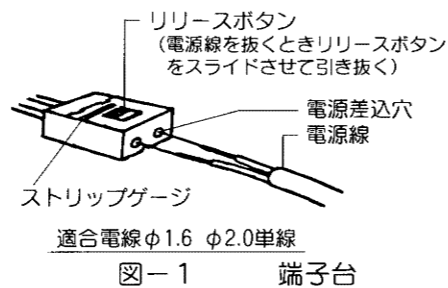


図-1 端子台

▲ 警告 感電・発熱・焼損・火災の原因となります。
電源線がランプに当たらないよう、壁側へ押し込んでください。

▲ 警告 感電・発熱・焼損・火災の原因となります。

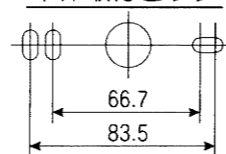
- ・電源線皮むき寸法は14mm±1mmで、垂直にカットしてください。
- ・結線は電源線を確実に奥まで差し込んでください。
- ・電源線はまっすぐなφ1.6mm、2.0mm銅単線を使用してください。
- ・曲がった電線及びびより線は使用しないでください。
- ・電源線結線及び器具施工の際は電源線をねじったり回したりしないでください。

4. ランプをソケットに取り付けてください。

▲ 警告
ランプは適合ランプ以外のものを使用しないでください。変形・変色・火災の原因となります。

<p>適合ランプ 電球形蛍光灯：D形21Wまで LEDランプ：T形10.2Wまで</p>	 <p>白熱ランプ 使用禁止</p>
---	---------------------------

本体取付ピッチ



5. セードを取り付けてください。
セードを本体の取付穴に合わせ、飾りねじ（2本）でしっかりと固定してください。

▲ 警告
器具の取付は確実に行ってください。
取付が不十分ですと落下・感電・火災などの原因となります。