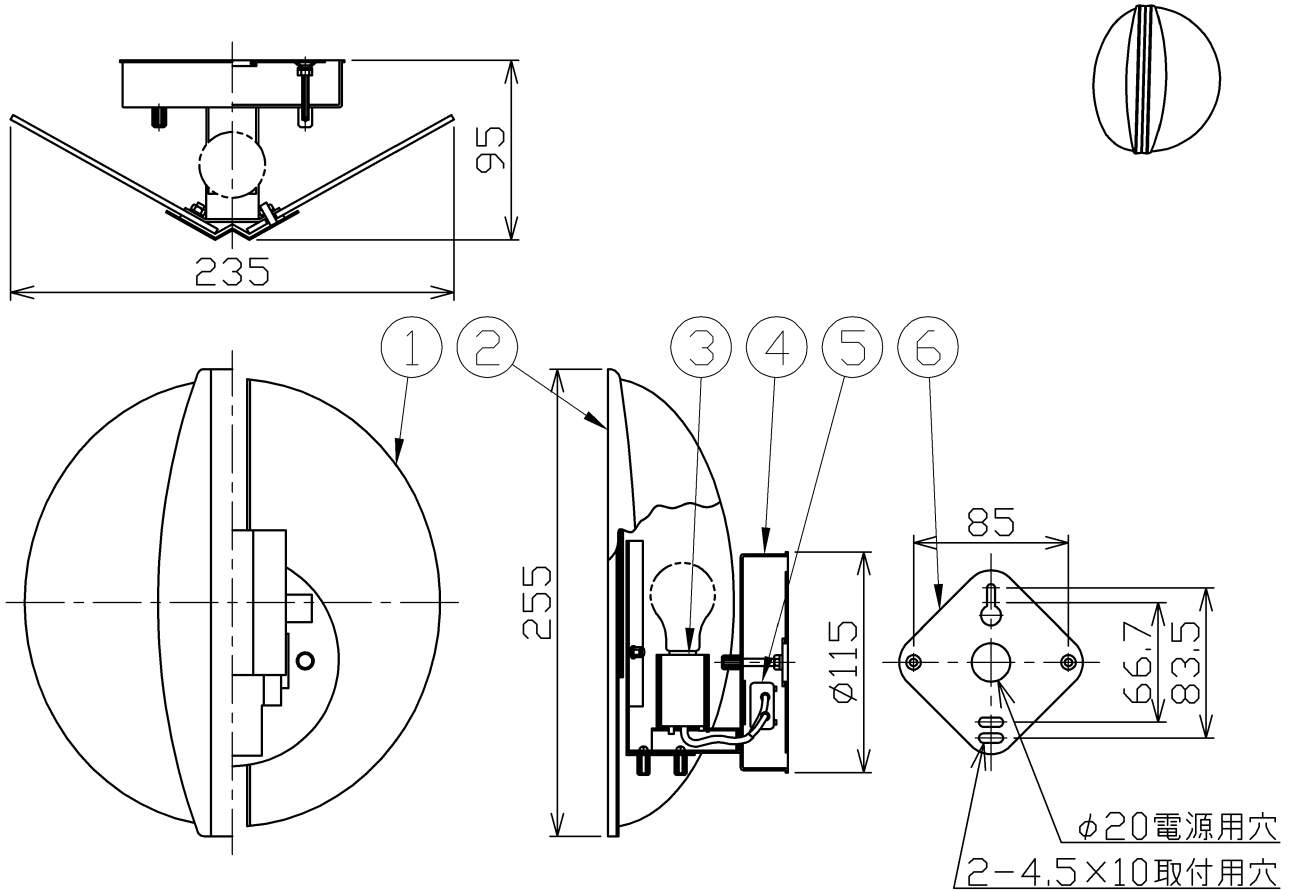


型番 □BK-03

| 部番 | 部品名 | 数量 | 材質 | 摘要 |
|----|------|----|-----|---------|
| 1 | セード | 2 | ガラス | 透明・消し加工 |
| 2 | 飾り金具 | 1 | 鋼板 | 金色メッキ |
| 3 | ソケット | 1 | 磁器 | E17 |
| 4 | フランジ | 1 | 鋼板 | 白色塗装 |
| 5 | 端子台 | 1 | 樹脂 | |
| 6 | サポート | 1 | 鋼板 | |



| 定格電圧 (V) | 周波数 (Hz) | 消費電力 (W) |
|----------|----------|----------|
| 100 | 50/60 | 54.0 |

⚠ 安全に関するご注意

- 本器具は壁面取付専用です。指定以外の取付を行うと火災・器具落下の原因となります。
- 本器具は屋内専用です。屋外や、湿気のある場所及び腐食性ガス等の発生する場所では使用出来ません。変質、変色、絶縁不良、器具落下の原因となります。
- 本器具は振動の激しい場所、風が吹く場所には使用しないでください。器具落下の原因となります。

| 品名 | ブラケット | 特記事項 屋内専用 | | |
|-------------|--------|--------------------------------|----|----|
| 取付形態 | 壁面取付専用 | | | |
| 接続方法 | 端子台 | | | |
| 色温度 | - | | | |
| 平均演色評価数 | - | | | |
| 光源寿命 | - | | | |
| 定格光束 | - | 同梱ランプ | 承認 | 担当 |
| 固有エネルギー消費効率 | - | ミニクリプトンランプ KR100V54WW ×1 | 浅川 | 市嶋 |
| 質量 | 1.0Kg | | | |