

使用上のご注意

- 器具の近くでリモコン（コントローラ）を操作した場合、誤動作することがあります。器具とコントローラ受信部を離してご使用ください。
- 器具の近くや電波状況の弱い場所では音響製品に雑音が入る場合があります。器具と音響製品を離してご使用ください。

お手入れについて

- お手入れの際は必ず電源を切り、器具が冷えたことを確認してから行ってください。
- 器具を清掃する際は、乾いたやわらかい布で拭きとるか、水で浸したやわらかい布をよく絞ってから拭いてください。
- アルコール、シンナー、ベンジンなどの揮発性のもので拭いたり、殺虫剤をかけたりしないでください。変色・破損の原因になります。

故障かな?と思ったら

下表に従って点検してください。

現象	考えられる原因	処置
ランプが点灯しない	①電源がOFFになっている ②ランプが切れている ③ランプがゆるんでいる	①電源をONにする ②ランプを新しいものと入れ替える ③ランプを確実にねじ込む
使用中にランプが消える	電源の瞬間的な停電または電圧低下	一旦電源を3秒以上OFFにしてから点灯させる

上記の点検でなお異常のある場合は、必ず電源を切り、弊社「お問い合わせ窓口」にご相談ください。

■アフターサービスについて

ご不明な点は弊社「お問い合わせ窓口」にご相談ください。

お問い合わせ窓口

■商品のご購入に関してのお問い合わせ

TEL 03-5786-0745 平日10:00～17:00（土日祝日除く）
商品のご購入 <https://motom-ec.com>
お問い合わせ E-mail: sale@olympia-jp.co.jp

■その他・操作・仕様などに関するお問い合わせ

TEL 0256-92-7070 平日10:00～17:00（土日祝日除く）
FAX 0256-92-3312



オリンピア照明株式会社

〒107-0062 東京都港区南青山4丁目1番15号アルテカベルテプラザ2F



照明器具取扱説明書

保管用

形名：MST021

このたびは Motom（モトム）照明器具をお買い上げいただき、ありがとうございました。ご使用前にこの取扱説明書をよくお読みになり、正しく安全にお使いください。お読みになった後は、いつでも見られる所に大切に保管してご利用ください。



安全上のご注意

必ずお守りください。人への危害、財産の損害を防止するため、必ずお守りいただくことを説明しています。

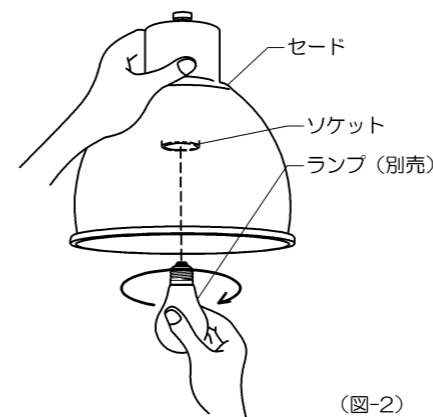
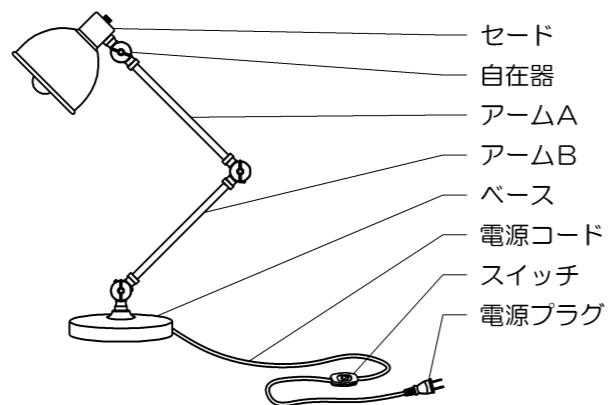
■誤った使い方をしたときに生じる危害や損害の程度を区分して、説明しています。	
▲ 警告「死亡や重傷を負うおそれがある内容」です。	▲ 注意「傷害を負うことや、財産の損害が発生するおそれがある内容」です。
■お守りいただく内容を、次の図記号で説明しています。（下記は図記号の一例です。）	
⓪ してはいけない内容です。	Ⓛ 実行しなければならない内容です。
▲ 警告	<p>●交流100ボルトで使用してください。過電圧を加えると、火災・感電のおそれがあります。</p> <p>●異常を感じた時は速やかに電源を切ってください。</p> <p>●電源プラグのほこり等は定期的にとってください。プラグにほこり等がたまると、湿気などで絶縁不良となり、火災のおそれがあります。</p> <p>●電源プラグは根元まで確実に差し込んでください。差し込みが不完全ですと感電や発熱による火災のおそれがあります。</p> <p>●電源コードを抜く時は、電源プラグを持って抜いてください。電源コードを引っ張るとコードが破損し、火災・感電のおそれがあります。</p>
	<p>●この器具は屋内専用です。軒下及び湿気の多い場所、腐食性ガスの発生する場所では使用しないでください。絶縁不良、感電の原因となります。</p> <p>●電源コードを破損するようなことはしないでください。</p> <p>●この器具は激しい振動・衝撃の加わる可能性のある場所、常時振動のある場所には使用できません。絶縁不良、器具落下の原因となります。</p> <p>●暖房器具、ガス器具等の真上付近の温度の高い場所では使用しないでください。</p> <p>●不安定な場所や、燃えやすいものの近くで使用しないでください。</p> <p>●ぬれた手で器具に触らないでください。感電のおそれがあります。</p> <p>●布や紙などの燃えやすいものをかぶせたりしないでください。火災のおそれがあります。</p> <p>●器具のすき間に金属類や燃えやすいものを差し込まないでください。火災、感電のおそれがあります。</p> <p>●器具を分解・改造したり、部品交換をしないでください。火災、感電によるけがのおそれがあります。</p>
▲ 注意	<p>●器具には寿命があります。外観に異常がなくても内部の劣化は進行しています。</p> <p>※使用条件は周囲温度30℃、1日10時間点灯、年間3000時間点灯。（JIS C8105-1解説による）</p> <p>※周囲温度が高い場合、点灯時間が長い場合は寿命が短くなります。</p> <p>定期的な点検をおすすめします。</p> <p>●点検せずに長期間使い続けるとまれに火災、感電などに至る場合があります。</p> <p>●お手入れの際は、電源を切ってください。通電状態で行うと感電の原因となることがあります。</p>
	<p>●この器具は調光器と組み合わせて使用できません。組み合わせて使用すると破損、発煙、短寿命の原因となります。</p> <p>●センサーと組み合わせた場合、ちらつく場合があります。</p> <p>●器具にもたれたり物をぶつけたりしないでください。器具破損の原因となります。</p> <p>●光源を直視しないでください。目の痛みの原因となることがあります。</p> <p>●点灯中及び消灯直後(約20分)は灯具が高温になっておりますので、手を触れないでください。やけどの原因になります。</p>

各部名称

説明図は一部を省略した図です。
お手元の製品と図では異なる部分があります。

- ランプ別売
- 適合ランプ以外使用禁止
- 白熱ランプ使用禁止
- 床置専用

付属品
□化粧ネジ×3個
□取扱説明書（本紙）×1部
□保証書×1部



(図-2)

3.セードを支えながらランプ（別売）をソケットにねじ込みます。（図-2）

△ 注意 不点灯の原因となります
ランプは確実に取り付けてください。

4.電源コードを束ねているカラータイをはずしてください。

△ 警告 感電・火災等の原因となります
電源コードは束ねたまま使用しないでください。

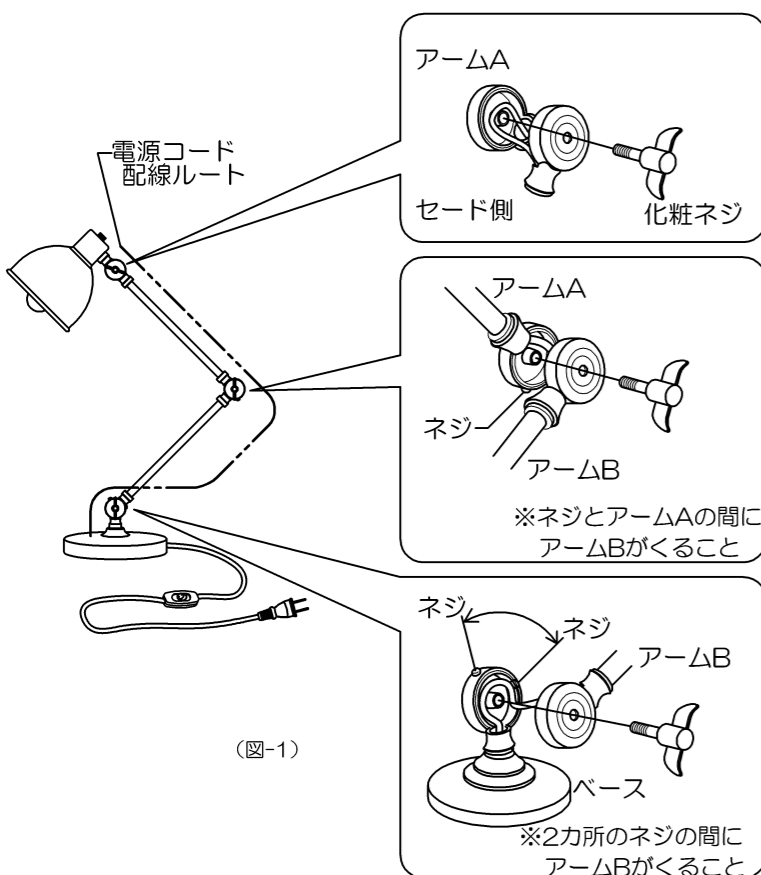
仕様

※適合ランプの仕様です。
※適合ランプの消費電力は取り付ける器具によって異なる場合がありますが異常ではありません。

適合ランプ	定格電源電圧 (V)	電源周波数 (Hz)	消費電力
60W相当LED電球 (E26型) ×1灯	100	50/60	8Wまで×1
60W相当電球型蛍光灯 (E26型) ×1灯	100	50/60	12Wまで×1

組立方法

※器具組立は必ず電源プラグをコンセントに差し込む前におこなってください。



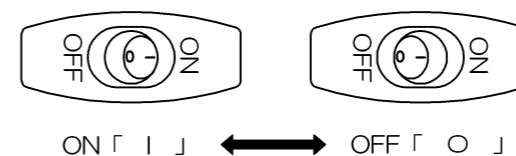
(図-1)

1.器具は分解状態で梱包されています。
セード側（上）から順番に自在器部分を組み立てます。（図-1）

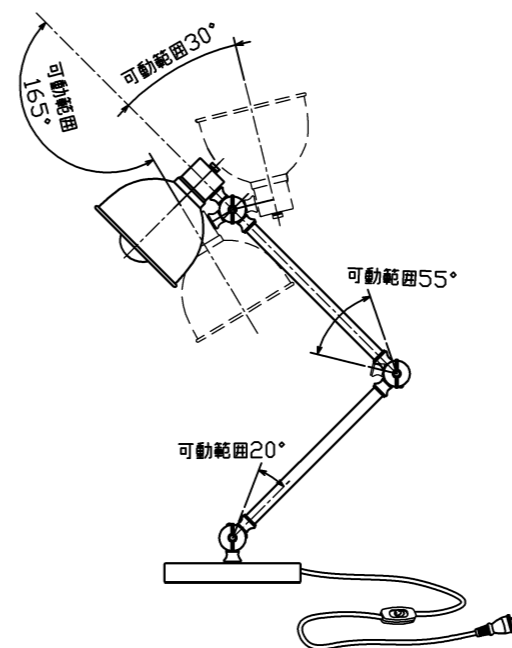
△ 警告 感電・火災等の原因となります
電源コードを挟んだり、負担がかからないようにしてください。

2.電源コードは自在器の中心外側に配線し、化粧ネジをねじ込み固定します。（図-1）

可動範囲



ON「 | 」 ←→ OFF「 ○ 」



5.スイッチがOFFになっていることを確認してから、電源プラグをコンセントに差し込みます。

6.スイッチをONにします。

セードやアームは、表示の範囲内で動かすことができます。
※表示の範囲よりも広く動く場合がありますが、表示の範囲内で使用してください。
※可動させる際は、必ず下記手順に従っておこなってください。

△ 警告 感電・火災等の原因となります
電源コードを挟んだり、負担がかからないようにしてください。

1.化粧ネジをゆるめて取り外します。

2.お好みの角度に調整したときに電源コードを挟まないように自在器の中心外側に配線し、自在器部分を合わせます。（左ページ「組立方法」図参照）

3.化粧ネジをしっかりとねじこみます。

