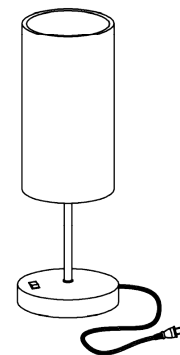
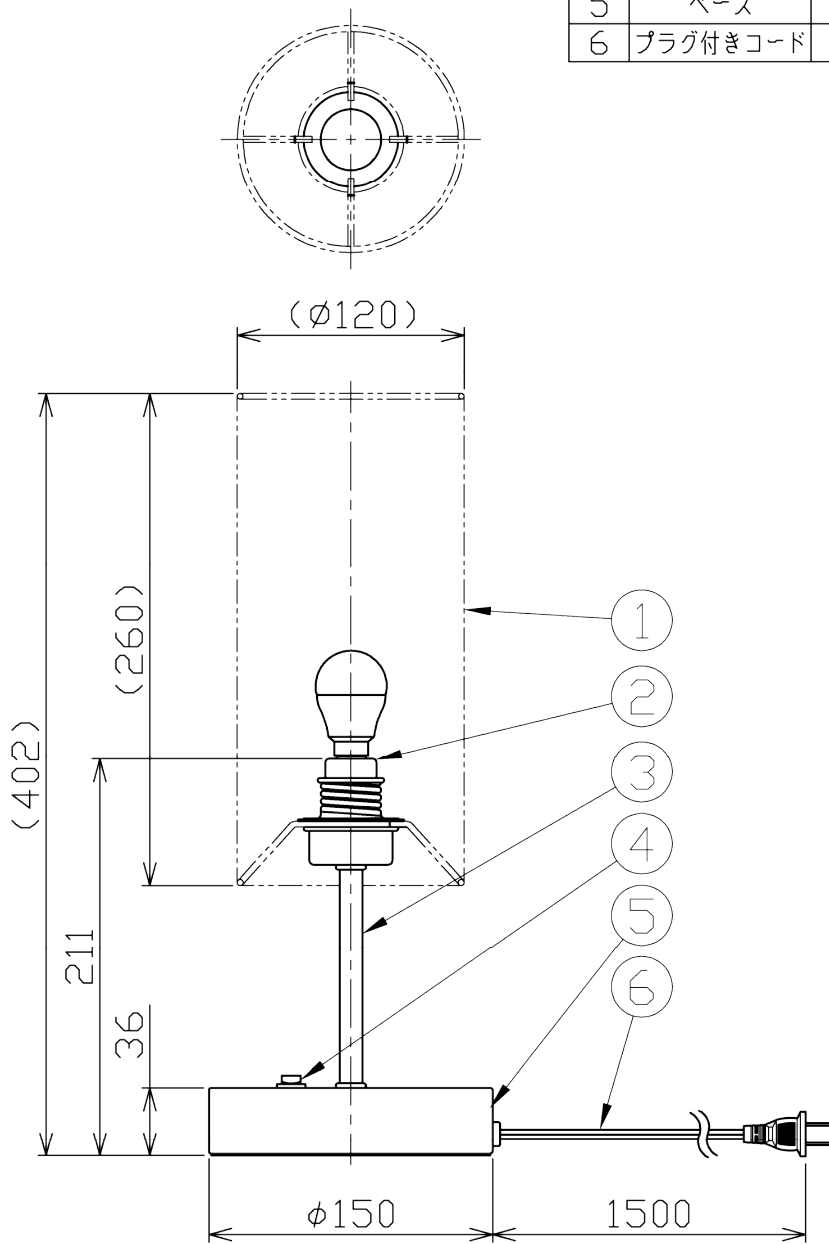


型番 MST012Z

部番	部品名	数量	材質	摘要
1	専用セード	1	布	別売
2	ソケット	1	磁器	E17
3	アーム	1	STK	ブロンズメッキ
4	スイッチ	1		黒色
5	ベース	1	鋼板	ブロンズメッキ
6	プラグ付きコード	1		黒色



定格電圧 (V)	周波数 (Hz)	消費電力 (W)
100	50/60	4.4

⚠ 安全に関するご注意

- 本器具は、5~35℃の温度範囲で使用するように設計しています。高温で使用すると火災の原因となります。
- 本器具は、屋内専用です。屋外や水気・湿気のある場所及び腐食性ガス等の発生する場所では使用できません。器具落下・感電の原因となります。
- 不安定な場所や燃えやすいものの近くで使用しないでください。倒れたり落ちたりして火災の恐れがあります。

品名	スタンド	特記事項		
取付形態	置き型	セード別売 (必ず別売りの専用セード□P019とセットでご使用ください)		
接続方法	コンセントプラグ			
色温度	2700K			
平均演色評価数	Ra83			
光源寿命	40,000H			
定格光束	440lm	適合ランプ	承認	担当
固有エネルギー消費効率	100lm/w	LDA4L-G-E17-4T5(E17)	斎藤	市嶋
質量	0.7Kg	x1		