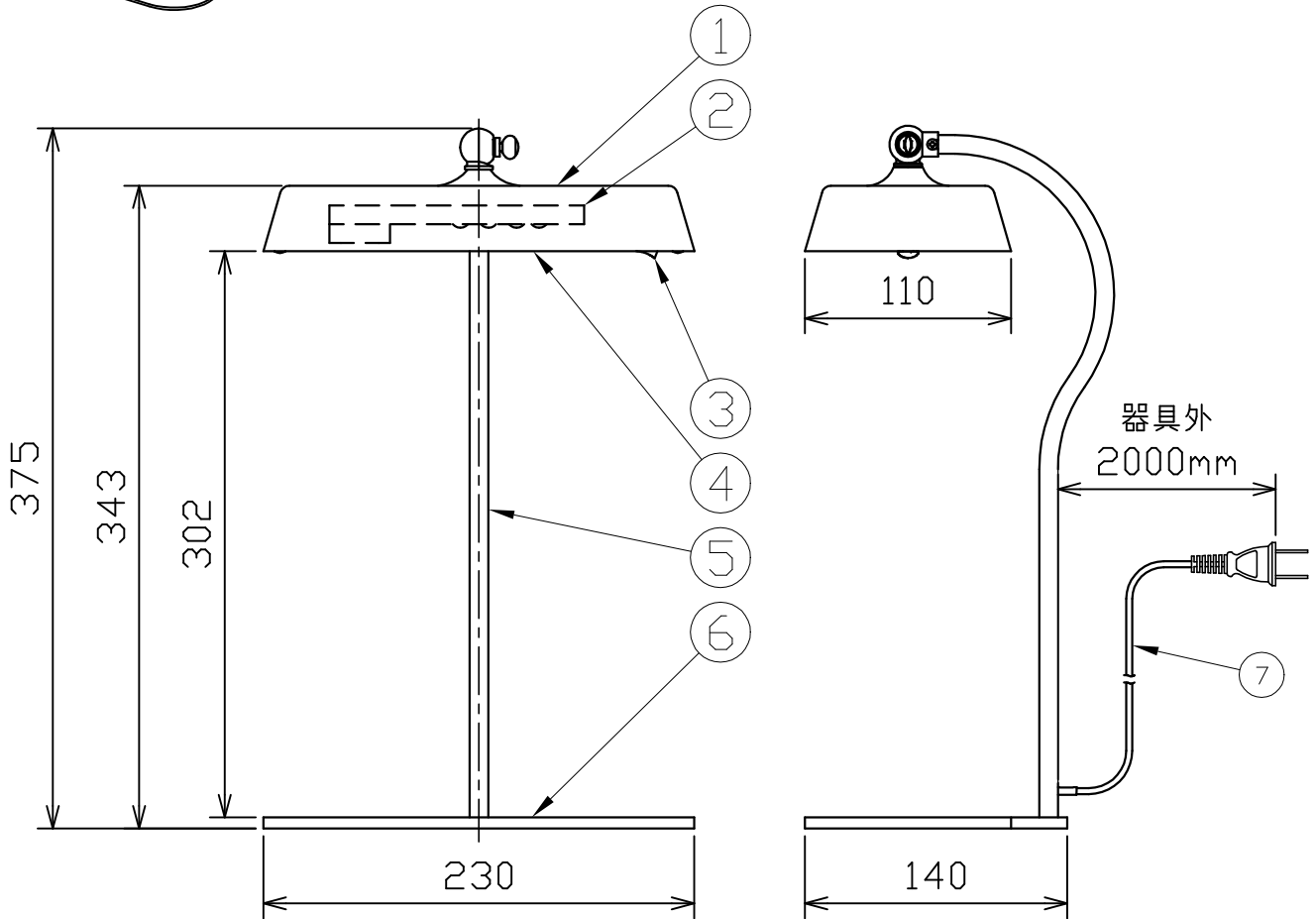
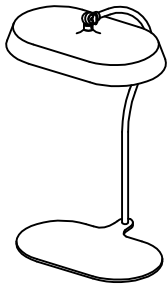


MotoM

型番	MST01-IV
----	----------

部番	部品名	数量	材質	摘要
1	本体	1	ABS	白色
2	モジュール	1	アルミ	LLM0324A-27K
3	スイッチ	1	ナイロン66	白色
4	セード	1	PMMA	乳半
5	アーム	1	STKM	白色塗装
6	ベース	1	SPCC	白色塗装
7	プラグ付きコード	1	ビニール	VFF0.75 白色

姿 図



定格電圧 (V)	周波数 (Hz)	出力電圧 (V)	入力電流 (A)	消費電力 (W)
100	50/60	-	0.09	8.3



安全に関するご注意

- 本器具は、5~35℃の温度範囲で使用するように設計しています。高温で使用すると火災の原因となります。
- 本器具は、屋内専用です。屋外や水気・湿気のある場所及び腐食性ガス等の発生する場所では使用できません。
- 感電の原因となります。
- 不安定な場所や燃えやすいものの近くで使用しないで下さい。倒れたり落ちたりして、火災の恐れがあります。
- LED光源にはバラツキがあるため、同一形名商品でも商品ごとに発光色、明るさが異なる場合がありますのでご了承ください。

品名	LEDスタンド	特記事項		
取付形態	置き型	・ON-OFFスイッチ付		
接続方法	プラグ差込			
色温度	2700K			
平均演色評価数	Ra80			
光源寿命	40,000H			
光束	298lm	適合ランプ	承認	担当
固有エネルギー消費効率	35.9lm/w	-	浅川	市嶋
質量	1.1Kg			