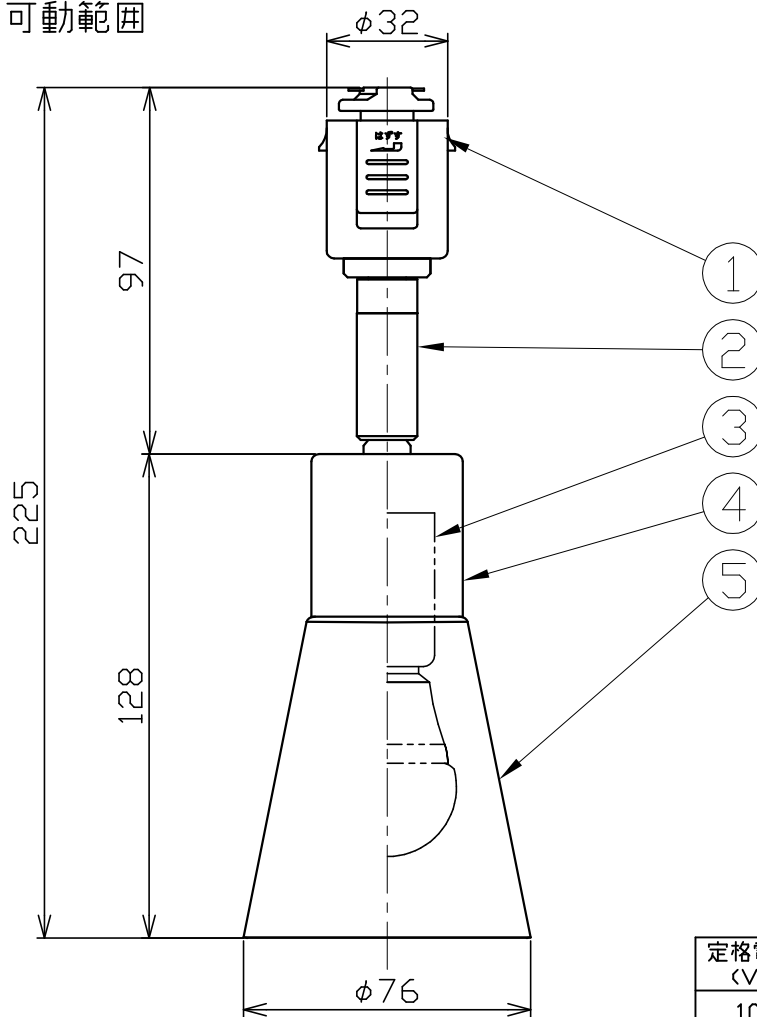
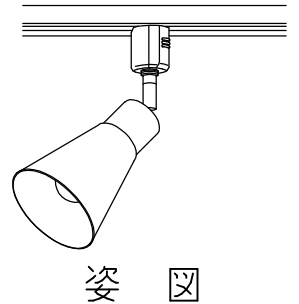
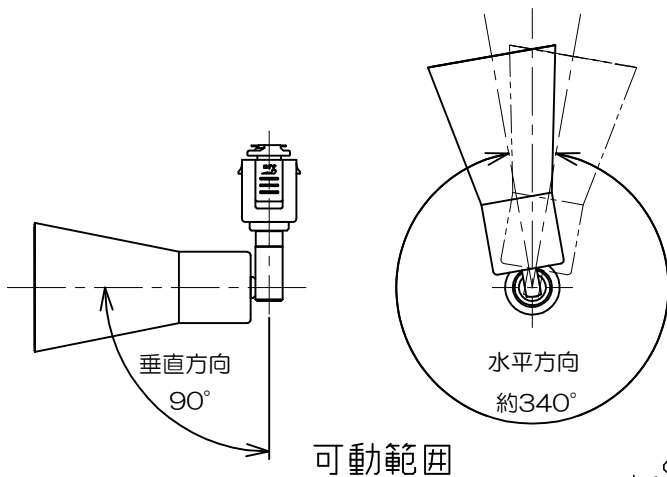


型番 MSP003D-WC

| 部番 | 部品名 | 数量 | 材質 | 摘要 |
|----|--------|----|-----|-------------|
| 1 | ダクトプラグ | 1 | PC | 白色 |
| 2 | 自在器 | 1 | ZDC | ニッケルクロームメッキ |
| 3 | ソケット | 1 | 陶磁器 | E17 |
| 4 | カバー | 1 | 鋼板 | 木調塗装 |
| 5 | セード | 1 | 鋼板 | 白色塗装 |



| 定格電圧 (V) | 周波数 (Hz) | 消費電力 (W) |
|----------|----------|----------|
| 100 | 50/60 | 6.2 |

※消費電力、他数値は推奨ランプ使用の場合

⚠ 安全に関するご注意

- 必ず適合ランプをご使用ください。指定外のランプを使用すると火災の原因となります。
- 本器具は、5~35℃の温度範囲で使用するように設計しています。高温で使用すると火災の原因となります。
- 本器具は、屋内専用です。屋外や水気・湿気のある場所及び腐食性ガス等の発生する場所では使用できません。器具落下・感電の原因となります。
- 本器具は、天井面ダクトレールへの取付専用です。指定以外の取付けを行うと火災・器具落下の原因となります。

| 品名 | スポットライト | 特記事項 | | |
|-------------|------------|---|----|----|
| 取付形態 | 天井面ダクトレール | <ul style="list-style-type: none"> ランプ別売 傾斜天井・壁面・床面取付不可 | | |
| 接続方法 | ダクトプラグ | <ul style="list-style-type: none"> 推奨ランプ | | |
| 色温度 | 2700K | LDA6L-H-E17/S/60W2 (東芝) | | |
| 平均演色評価数 | Ra80 | <ul style="list-style-type: none"> 適合ランプ | | |
| 光源寿命 | 40000H | 60W相当LED電球 6.2Wまで | | |
| 光束 | 760 lm | <ul style="list-style-type: none"> 白熱ランプ使用禁止 | | |
| 固有エネルギー消費効率 | 122.5 lm/W | 推奨ランプ | 承認 | 担当 |
| 質量(ラフ含まず) | 0.3Kg | GLMP001L2 | 浅川 | 市嶋 |