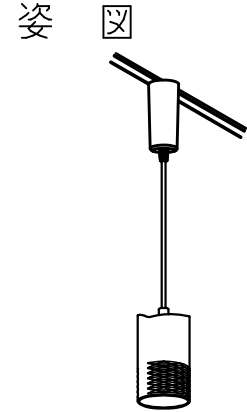
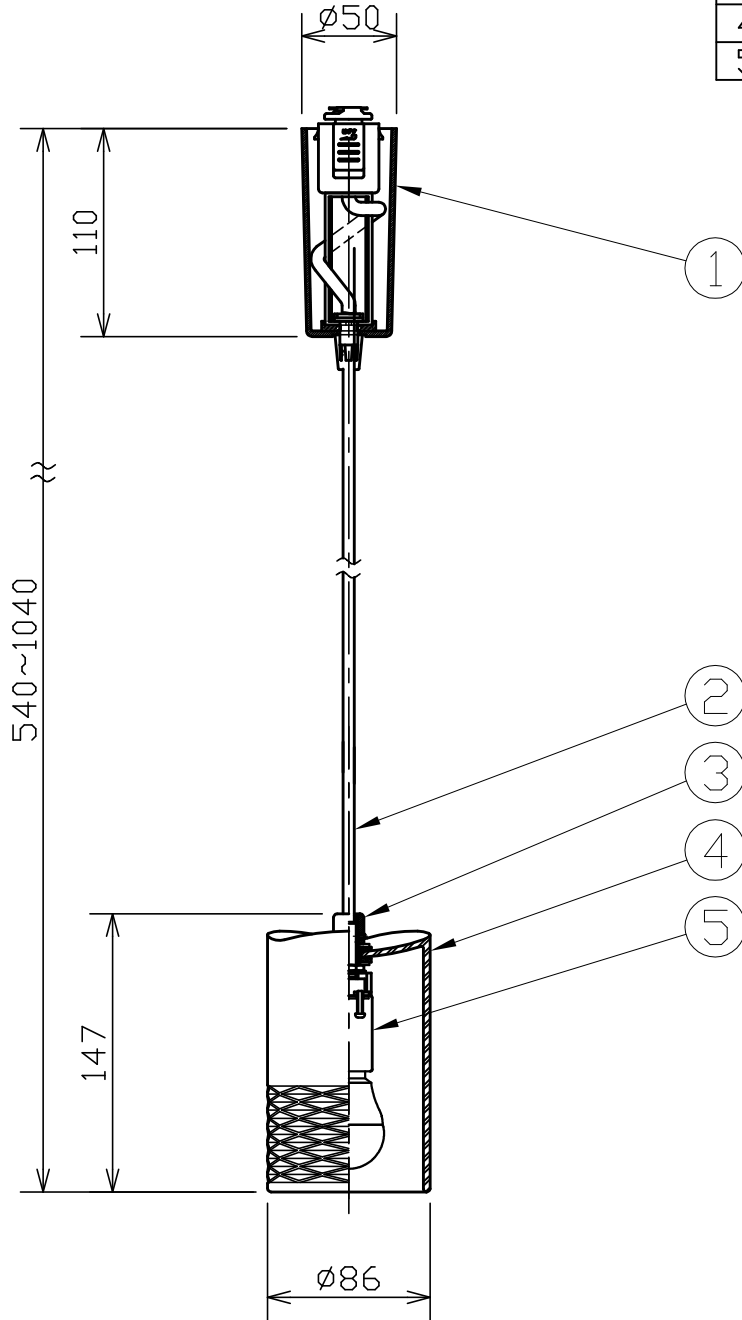


型番	MPN19D
----	--------

部番	部品名	数量	材質	摘要
1	収納型フレンジ	1	耐熱ABS	ピュアホワイト
2	キャブタイヤコード	1.3m	ビニール	白色 0.75sq
3	化粧ナット	1	C3604B	白色塗装
4	セード	1	磁器	素焼き
5	ソケット	1	磁器	E17 300V-3A



定格電圧 (V)	周波数 (Hz)	出力電圧 (V)	入力電流 (A)	消費電力 (W)
100	50/60	-	0.077	4.4

⚠️ 安全に関するご注意

- 必ず適合ランプをご使用ください。指定外のランプを使用すると火災の原因となります。
- 本器具は、5~35℃の温度範囲で使用するように設計しています。高温で使用すると火災の原因となります。
- 本器具は、屋内専用です。屋外や水気・湿気のある場所及び腐食性ガス等の発生する場所では使用できません。器具落下・感電の原因となります。
- 本器具は、天井取付専用です。指定以外の取付けを行うと火災・器具落下の原因となります。

品名	LED磁器ペンダント	特記事項	指定以外のLED電球は使用しないでください ・傾斜天井への取付はできません	
取付形態	天井吊り			
接続方法	ダクトレール			
色温度	2700K			
平均演色評価数	Ra83			
光源寿命	20,000H			
光束	410lm	適合ランプ		
固有エネルギー消費効率	94lm/w	LDA4L-G-E17-4T5 〈電球色〉 アイリスオーヤマ(株)製	承認	担当
質量	0.7Kg		媚山	堀