

仕様

※適合ランプの仕様です。
 ※適合ランプの消費電力、入力電流値は、取り付ける器具によって異なる場合がありますが異常ではありません。

適合ランプ	定格電源電圧 (V)	電源周波数 (Hz)	消費電力 (W)	入力電流 (A)
LDA4L-G -E17-4T5 アイリスオーヤマ製	AC100	50/60	4.4	0.077

※適合ランプ以外は使用不可。

▲ ランプは必ず器具表示または本説明書に記載しているものを使用してください。
 表示以外のランプを使用すると火災の原因となります。

お手入れ・保管について ●お手入れの際は必ず電源スイッチを切ってください。感電の原因となります。

- 器具を清掃する際は、乾いたやわらかい布で優しく拭いてください。
 汚れがひどい場合は、薄めた中性洗剤を含ませた布をよく絞って拭き、洗剤が残らないように水を含ませた布で2度拭きした後、乾いたやわらかい布で仕上げてください。
- 器具をいためますので、アルコール、ガソリン、ベンジン、シンナーなどの薬品で拭いたり、殺虫剤を掛けたりしないでください。

現象	考えられる原因	処置
LEDが点灯しない	①電源スイッチがOFFになっている ②ランプがゆるんでいる ③ランプがきれている	①電源スイッチをONにする ②ランプをねじ込む ③新しいランプと交換する
使用中にLEDが消える	電源の瞬間的な停電または電圧低下	一旦電源を3秒以上切ってから点灯させる

●上記の点検でなお異常のある場合は、弊社「お問い合わせ窓口」にご相談ください。
 アフターサービスについて 使いかた・お手入れ・修理などは、弊社「お問い合わせ窓口」へご相談ください。

お問い合わせ

商品のご購入に関してのお問い合わせ

オリンピア照明株式会社 MotoM営業部 **商品のご購入** <http://www.motom-jp.com> **お問い合わせ** E-mail: sale@olympia-jp.co.jp
 [オリジナルブランド MotoM] TEL 03-5786-0745 平日10:00～17:00(土日祝日除く)

その他・操作・仕様などに関するお問い合わせ

オリンピア照明株式会社 MotoM「お問い合わせ窓口」
 TEL 0256-92-7070 平日10:00～17:00(土日祝日除く)
 FAX 0256-92-3312

オリンピア照明株式会社 〒107-0062 東京都港区南青山4丁目1番15号アルテカベルテプラザ2F

ペンダントライト



LED照明器具取扱説明書	型名: MPN10D MPN11D MPN12D MPN17D MPN18D MPN19D MPN20D MPN21D
--------------	--

このたびは MotoM LED照明器具をお買い上げいただき、ありがとうございました。ご使用前にこの取扱説明書をよくお読みになり、正しく安全にお使いください。お読みになった後は、いつでも見られる所に大切に保管してご利用ください。

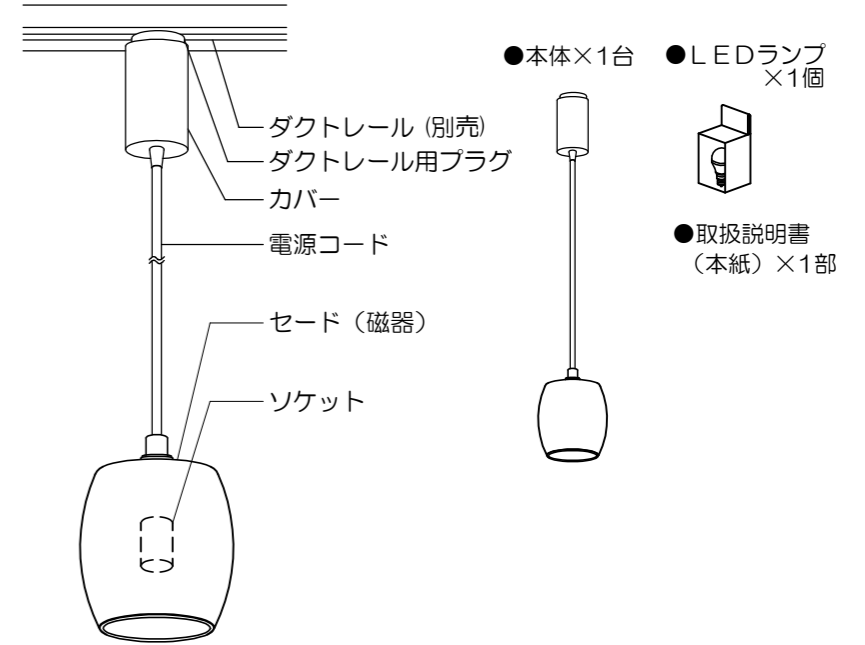
各部名称

この取扱説明書は同種類の器具と共通になっておりますので
 お求めの器具と姿図が異なっている場合があります。

同梱品

- 適合LEDランプ以外使用不可
- 白熱ランプ使用不可
- ダクトレール取付専用

この製品のセードは工芸品です。
 寸法・色・透過具合にばらつきがあります。
 磁器製ですので衝撃に弱く壊れやすい為、
 お取り扱いには十分にご注意ください。



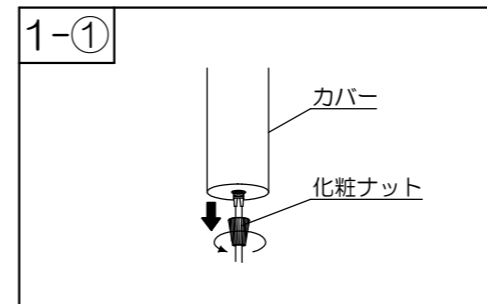
器具を取り付ける前に

- 器具を取り付ける天井面にダクトレールが取り付けられているか確認してください。
 ダクトレールが取り付けしていない場合は、ダクトレール(別売)の取り付けを電気工事店に依頼してください。
 (※配線器具等の工事に関しては、一般の方の工事は法律で禁止されています。)
- ダクトレールが取り付けられている場合は器具をそのまま取り付けられます。
- セードにひび・割れ・欠けなどの異常が無いか確認してください。

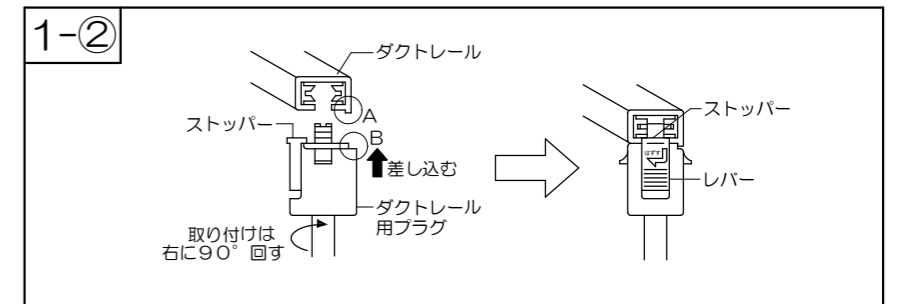
1. 器具の取り付けかた

※器具取り付けの際は必ず電源を切ってください。

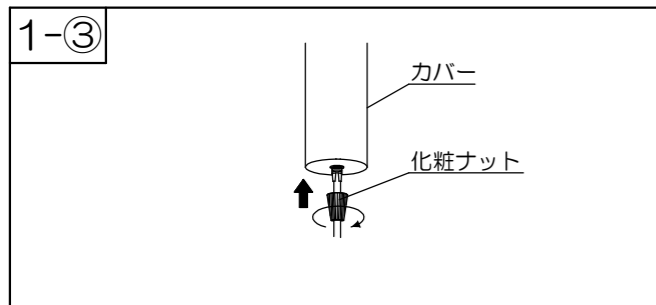
電源コードをまっすぐに伸ばしてから、器具の取り付けを行ってください。



①化粧ナットをゆるめ、カバーを下げます。



②ダクトレールへダクトレール用プラグを取り付けます。
 A・Bの凸凹を合わせてダクトレール用プラグをダクトレールへ差し込み、プラグを右へ90°回して取り付けください。
 このとき、ストッパーがダクトレールに確実にハマっていることを確認してください。



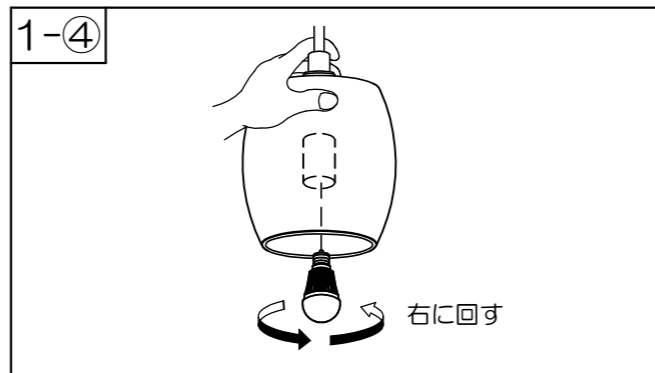
③カバーを押し上げ、化粧ナットで固定してください。

警告

必ず電源を切って行ってください。
感電のおそれがあります。

警告

取り付けは確実に行ってください。
取り付けが不十分ですと落下の原因となります。

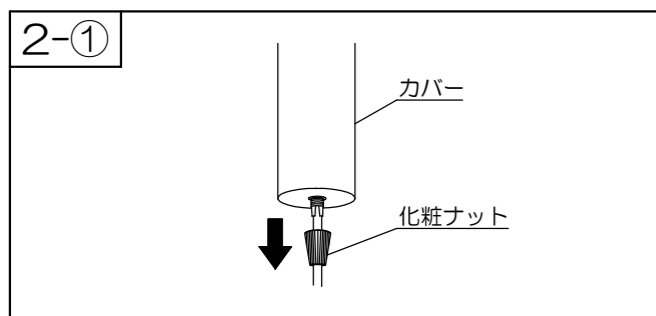


④セードを手で支えランプをソケットに取り付けてください。

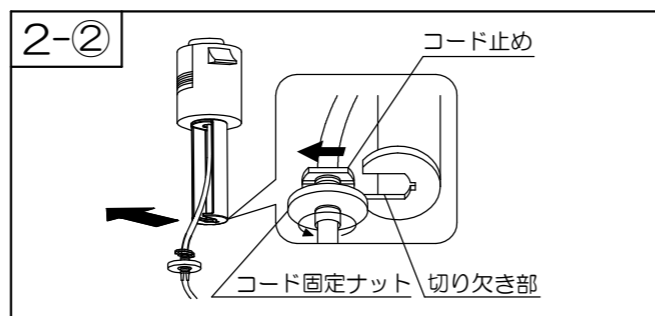
警告

ランプの取り付けが不完全な場合、落下・不点灯の原因となります。

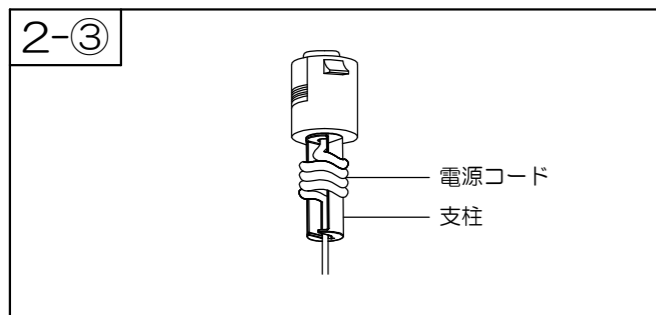
2. コードの調節方法



①化粧ナットをゆるめ、化粧ナットとカバーを支柱からはずしてください。

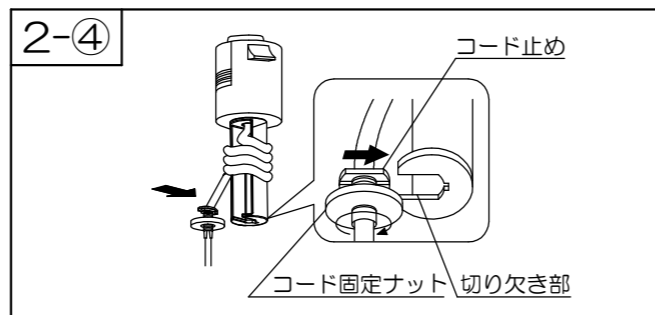


②コード固定ナットをゆるめ、コード止めと電源コードを切り欠きからはずし、静かに下ろします。



③お好みの長さになるまで支柱に電源コードを巻きつけます。
(調節可能範囲約50cmまで)

※電源コードは重ならないよう図の用に巻きつけてください。

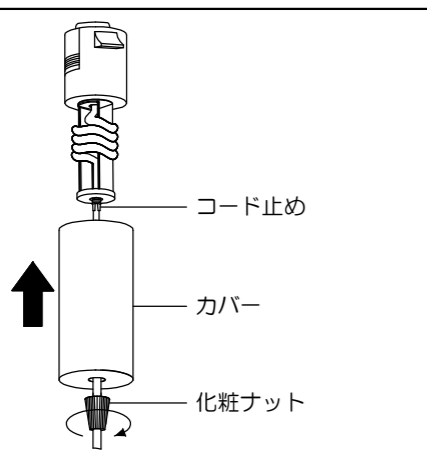


④電源コード、コード止めを支柱の切り欠きにはめ込み、コード固定ナットを締め込んで固定します。

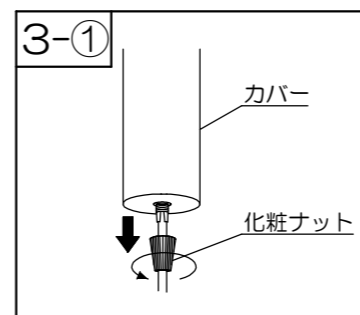
⑤カバーの穴をコード止めに合わせて差込み、化粧ナットを締め込んでカバーを固定します。

注意

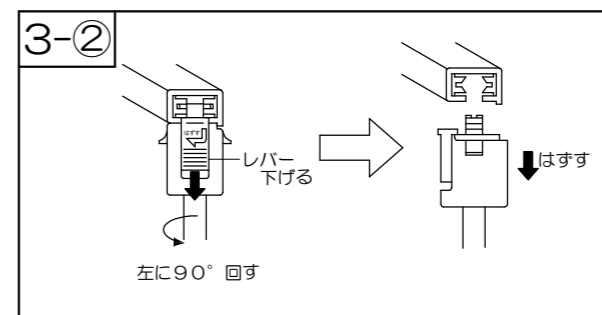
- 電源コードの長さを調節する時は、必ず電源を切ってください。感電事故の原因となります。
- 電源コードを結わえたり束ねたりして使用しないでください。火災・感電・落下の原因となります。
- 電源コードの長さを調節する時は、セードが周囲の壁や器具にぶつからない様に取り付けてください。破損の原因となります。



3. 器具の取りはずしかた



①化粧ナットをゆるめ、カバーを下げます。



②プラグのレバーを下へ押し下げながら、左に90°まわして取りはずしてください。

安全上のご注意

必ずお守りください。
人への危害、財産の損害を防止するため、必ずお守りいただくことを説明しています。

■誤った使い方をしたときに生じる危害や損害の程度を区分して、説明しています。

▲警告「死亡や重傷を負うおそれがある内容」です。 ▲注意「傷害を負うことや、財産の損害が発生するおそれがある内容」です。

■お守りいただく内容を、次の図記号で説明しています。(下記は図記号の一例です。)

<p>警告</p>	<p>禁止</p>	<ul style="list-style-type: none"> ●電源コードを破損するようなことはしない。傷んだまま使用すると、感電、ショート、火災のおそれがあります。 ●この器具は、天井取付専用です。傾斜天井・壁面等には取り付けしないでください。指定以外の取り付けを行うと器具落下の原因となります。 ●この器具は屋内専用です。軒下及び湿気の高い場所、腐食性ガスの発生する場所では使用しないでください。絶縁不良、感電の原因となります。 ●この器具は激しい振動・衝撃の加わる可能性のある場所、常時振動のある場所には使用できません。絶縁不良、器具落下の原因となります。 ●暖房器具、ガス器具等の真上付近の温度の高い場所では使用しないでください。点滅不良、火災、感電の原因となります。(この器具は5~30℃の温度範囲で使用するように設計されています。) ●人がぶら下がったり、踏みつけたり、引っ張ったり、押し下ったりするような場所には取り付けしないでください。落下や破損の原因となります。 ●十分な強度のある面に取り付けてください。落下の原因となります。
	<p>ぬれ手禁止</p>	<ul style="list-style-type: none"> ●ぬれた手で器具に触らない。感電のおそれがあります。
	<p>必ず守る</p>	<ul style="list-style-type: none"> ●交流100ボルトで使用。過電圧を加えると、火災・感電のおそれがあります。 ●異常を感じた時は速やかに電源を切る。異常状態が収まったことを確認し、弊社「お問い合わせ窓口」(本紙4ページ目)にご相談ください。
	<p>禁止</p>	<ul style="list-style-type: none"> ●布や紙などの燃えやすいものをかぶせたりしない。火災のおそれがあります。 ●器具のすき間に金属類や燃えやすいものを差し込まない。火災、感電のおそれがあります。
	<p>分解禁止</p>	<ul style="list-style-type: none"> ●器具を分解・改造したり、部品交換をしない。火災、感電によるけがのおそれがあります。
<p>注意</p>	<p>必ず守る</p>	<ul style="list-style-type: none"> ●器具には寿命があります。外観に異常がなくても内部の劣化は進行しています。日常の点検をおすすめします。点検せずに長期間使い続けるとまれに火災、感電などに至る場合があります。 ●お手入れの際は、電源を切る。通電状態で行くと感電の原因となることがあります。
	<p>禁止</p>	<ul style="list-style-type: none"> ●この器具は調光器と組み合わせて使用できません。組み合わせると破損、発煙、短寿命の原因となります。 ●センサーと組み合わせた場合、ちらつく場合があります。 ●器具にもたれたり物をぶつかけたりしない。器具破損の原因となります。 ●LED光源を直視しない。目の痛みの原因となることがあります。 ●点灯中及び消灯直後(約20分)は器具及びランプが高温になっておりますので、手を触れないでください。やけどのおそれがあります。
	<p>故障ではありませぬ</p>	<ul style="list-style-type: none"> ●LED光源にはバラツキがあるため、同一形名商品でも商品ごとに発光色、明るさが異なる場合がありますのでご了承ください。 ●器具を使用中、近くでラジオやテレビを使用されますと雑音が入る場合があります。雑音が入る場合は、照明器具とラジオ、テレビの距離をできるだけ遠ざけるか、それぞれの向きを変えてください。