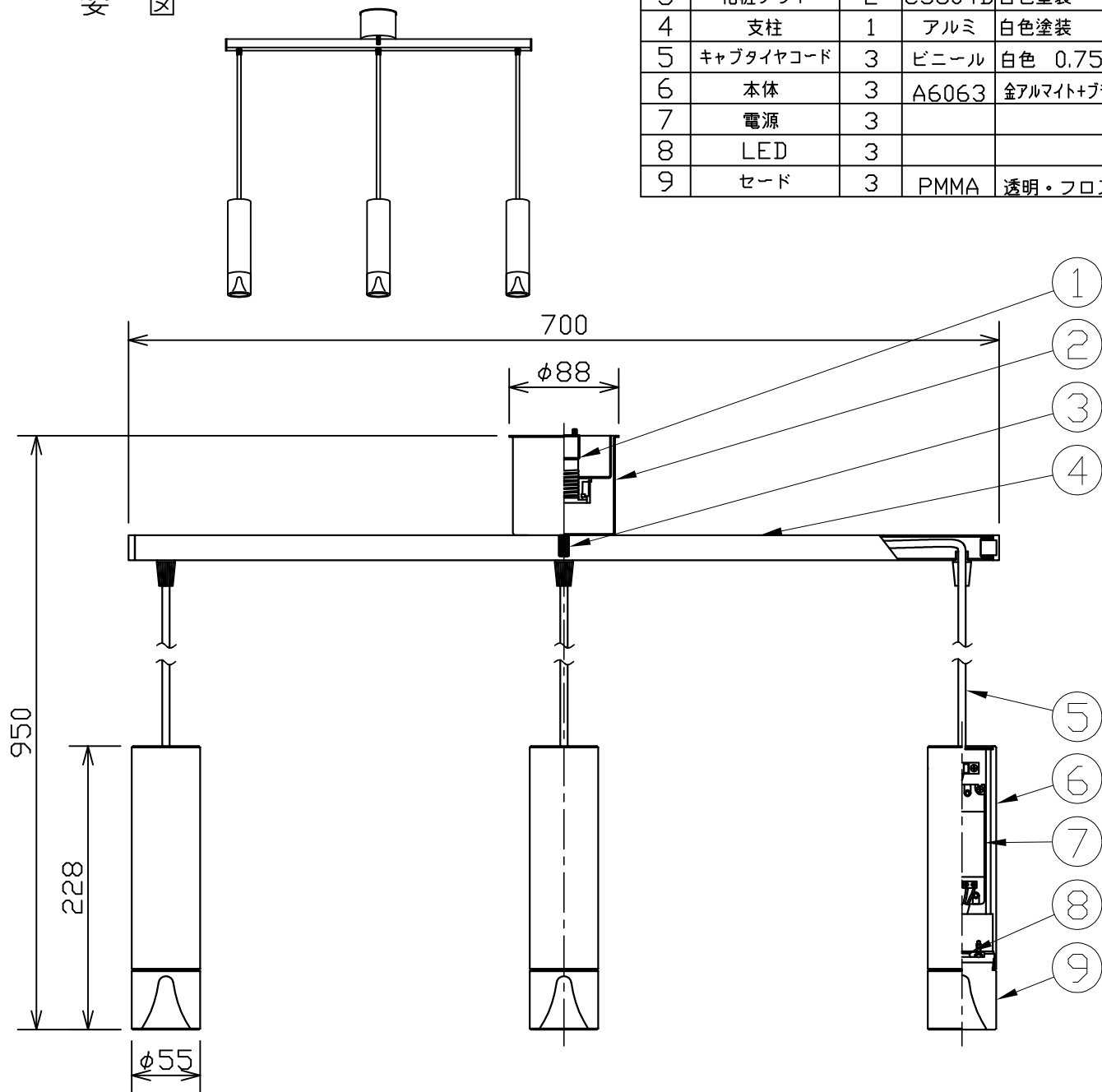


MotoM

型番	MPN06G0-3
----	-----------

部番	部品名	数量	材質	摘要
1	引掛シーリング	1	POM	LC-501CF
2	フランジ	1	SPCC	白色塗装
3	化粧ナット	2	C3604B	白色塗装
4	支柱	1	アルミ	白色塗装
5	キャプタイヤコード	3	ビニール	白色 0.75sq
6	本体	3	A6063	金アルマイト+プラスト
7	電源	3		
8	LED	3		
9	セード	3	PMMA	透明・フロスト

姿 図



定格電圧 (V)	周波数 (Hz)	出力電圧 (V)	入力電流 (A)	消費電力 (W)
100	50/60	-	0.3	21.9

⚠️ 安全に関するご注意

- 本器具は、5~35℃の温度範囲で使用するよう設計しています。高温で使用すると火災の原因となります。
- 本器具は、屋内専用です。屋外や水気・湿気のある場所及び腐食性ガス等の発生する場所では使用できません。器具落下・感電の原因となります。
- 本器具は、天井取付専用です。指定以外の取付けを行うと火災・器具落下の原因となります。

品名	LED3灯 円筒ペンダント	特記事項		
取付形態	天井吊り	・引掛シーリングボディ(別売)		
接続方法	引掛シーリング	・傾斜天井への取付はできません		
色温度	2700K			
平均演色評価数	Ra80			
光源寿命	40,000H			
光束	668lm×3灯	適合ランプ	承認	担当
固有エネルギー消費効率	91.5lm/W	-	浅川	市嶋
質量	2.8Kg			