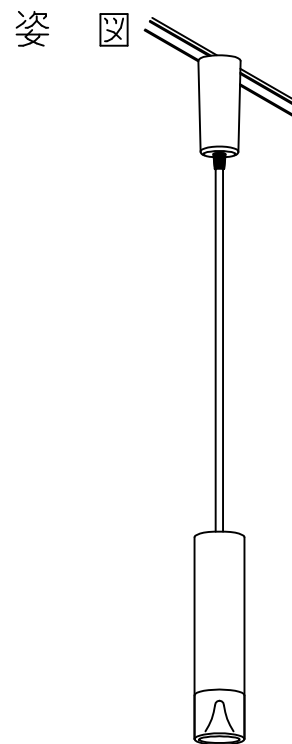
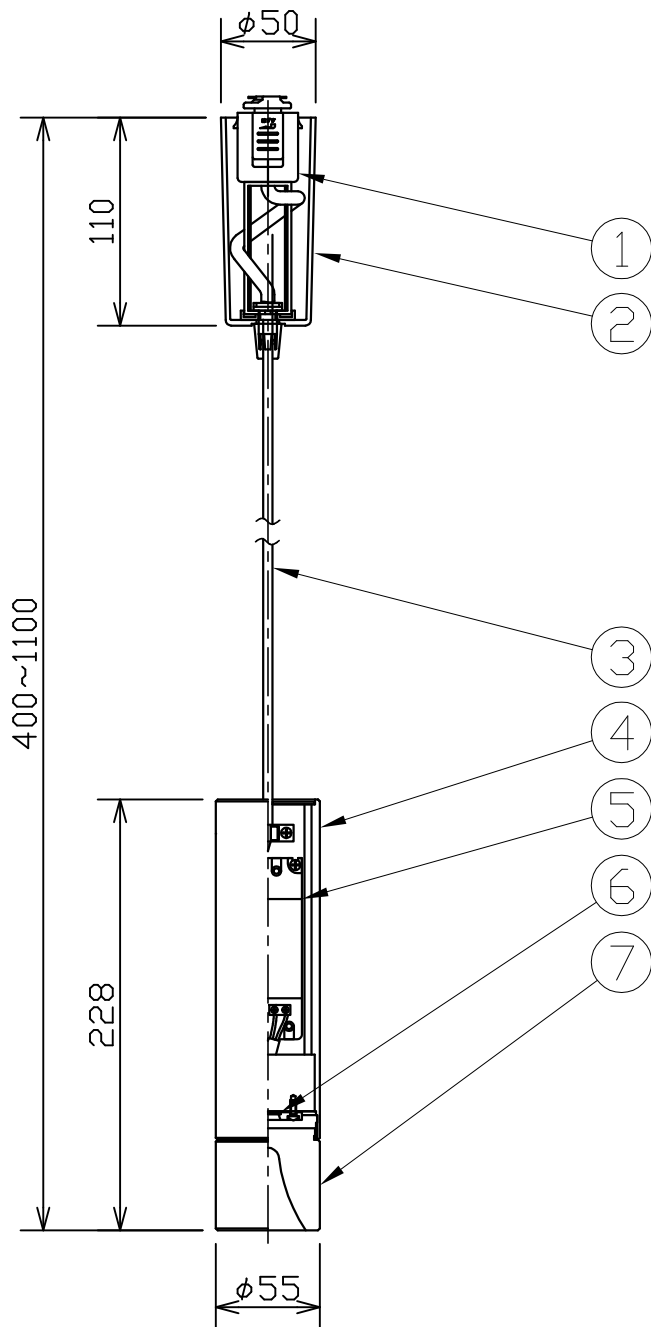


MotoM

型番	MPN06D-C
----	----------

部番	部品名	数量	材質	摘要
1	ダクトプラグ	1	PC	ダクトプラグ2P 黒色
2	カバー	1	ABS	黒色
3	キャブタイヤコード	1	ビニール	黒色 0.75sq
4	化粧シート	1	塩化ビニール	木調ブラウン
5	電源	1		
6	LED	1		
7	セード	1	PMMA	透明・フロスト



定格電圧 (V)	周波数 (Hz)	出力電圧 (V)	入力電流 (A)	消費電力 (W)
100	50/60	-	0.1	7.3

⚠️ 安全に関するご注意

- 本器具は、5~35℃の温度範囲で使用するように設計しています。高温で使用すると火災の原因となります。
- 本器具は、屋内専用です。屋外や水気・湿気のある場所及び腐食性ガス等の発生する場所では使用できません。器具落下・感電の原因となります。
- 本器具は、天井取付専用です。指定以外の取付けを行うと火災・器具落下の原因となります。

品名	LED円筒ペンダント	特記事項		
取付形態	天井吊り	<ul style="list-style-type: none"> 傾斜天井への取付はできません 変色の原因となる場合がある為直射日光を避けて設置してください コード収納ができます 		
接続方法	ダクトプラグ			
色温度	2700K			
平均演色評価数	Ra80			
光源寿命	40,000H			
光束	668lm	適合ランプ	承認	担当
固有エネルギー消費効率	91.5lm/W	-	浅川	市嶋
質量	0.8Kg			