

使用上のご注意

- 器具の近くでリモコン（コントローラ）を操作した場合、誤動作することがあります。器具とコントローラ受信部を離してご使用ください。
- 器具の近くや電波状況の弱い場所では音響製品に雑音が入る場合があります。器具と音響製品を離してご使用ください。

お手入れについて

- お手入れの際は必ず電源を切り、器具が冷えたことを確認してから行ってください。
- 器具を清掃する際は、乾いたやわらかい布で拭きとるか、水で浸したやわらかい布をよく絞ってから拭いてください。
- アルコール、シンナー、ベンジンなどの揮発性のもので拭いたり、殺虫剤をかけたりしないでください。変色・破損の原因になります。

故障かな?と思ったら

下表に従って点検してください。

現象	考えられる原因	処置
ランプが点灯しない	①電源がOFFになっている ②ランプが切れている ③ランプがゆるんでいる	①電源をONにする ②ランプを新しいものと入れ替える ③ランプを確実にねじ込む
使用中にランプが消える	電源の瞬間的な停電または電圧低下	一旦電源を3秒以上OFFにしてから点灯させる

上記の点検でなお異常のある場合は、必ず電源を切り、弊社「お問い合わせ窓口」にご相談ください。

▲注意
年に1回は「安全チェックシート」により、自主点検してください。
「安全チェックシート」は当社ホームページ<https://www.motom-jp.com/>に記載しています。

- アフターサービスについて
ご不明な点は弊社「お問い合わせ窓口」にご相談ください。

お問い合わせ窓口

- 商品のご購入に関してのお問い合わせ

TEL 03-5786-0745 平日10:00～17:00（土日祝日除く）
商品のご購入 <https://shop.motom-jp.com>
お問い合わせ E-mail: sale@olympia-jp.co.jp

- その他・操作・仕様などに関するお問い合わせ

TEL 0256-92-7070 平日10:00～17:00（土日祝日除く）
FAX 0256-92-3312



オリンピア照明株式会社

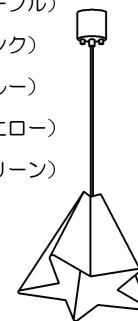
〒107-0062 東京都港区南青山4丁目1番15号アルテカベルテプラザ2F



照明器具取扱説明書

保管用

形名：MPN064TL-U（大・パープル） MPN064TM-U（中・パープル） MPN064TS-U（小・パープル）
MPN064TL-P（大・ピンク） MPN064TM-P（中・ピンク） MPN064TS-P（小・ピンク）
MPN064TL-A（大・ブルー） MPN064TM-A（中・ブルー） MPN064TS-A（小・ブルー）
MPN064TL-Y（大・イエロー） MPN064TM-Y（中・イエロー） MPN064TS-Y（小・イエロー）
MPN064TL-E（大・グリーン） MPN064TM-E（中・グリーン） MPN064TS-E（小・グリーン）



このたびは Motom（モトム）照明器具をお買い上げいただき、ありがとうございました。
ご使用前にこの取扱説明書をよくお読みになり、正しく安全にお使いください。
お読みになった後は、いつでも見られる所に大切に保管してご利用ください。

安全上のご注意

必ずお守りください。
人への危害、財産の損害を防止するため、必ずお守りいただくことを説明しています。

- 工事店様へ ・照明器具の電気工事は、主任電気工事士の管理が義務付けられています。
・工事終了後、この取扱説明書を必ずお客様へお渡しください。
- お客様へ ・この器具の取り付け、取り外しには資格が必要です。取り付け、取り外しは販売店、工事店に依頼してください。
・お読みになった後は、お使いになるかたがいつでも見られるところに必ず保管してください。

■誤った使い方をしたときに生じる危害や損害の程度を区分して、説明しています。	
▲警告「死亡や重傷を負うおそれがある内容」です。 ▲注意「傷害を負うことや、財産の損害が発生するおそれがある内容」です。	
■お守りいただく内容を、次の図記号で説明しています。（下記は図記号の一例です。）	
⊘ してはいけない内容です。	Ⓜ 実行しなければならない内容です。
 警告	 必ず守る <ul style="list-style-type: none"> ●この器具の取り付け、取り外しには資格が必要です。取り付け、取り外しは、販売店・工事店に依頼してください。 ●交流100ボルトで使用してください。過電圧を加えると、火災・感電のおそれがあります。 ●異常を感じた時は速やかに電源を切ってください。 異常状態が収まったことを確認し、弊社「お問い合わせ窓口」にご相談ください。
	 禁止 <ul style="list-style-type: none"> ●この器具は、天井取付専用です。傾斜天井・壁面等には取り付けしないでください。指定以外の取り付けを行うと器具落下の原因となります。 ●この器具は屋内専用です。軒下及び湿気の多い場所、腐食性ガスの発生する場所では使用しないでください。絶縁不良、感電の原因となります。 ●電源コードを破損するようなことはしないでください。 傷んだまま使用すると、感電、ショート、火災のおそれがあります。 ●この器具は激しい振動・衝撃の加わる可能性のある場所、常時振動のある場所には使用できません。絶縁不良、器具落下の原因となります。 ●暖房器具、ガス器具等の真上付近の温度の高い場所では使用しないでください。 点滅不良、火災、感電の原因となります。 （この器具は5～35℃の温度範囲で使用するように設計されています。） ●人がぶら下がったり、踏みつけたり、引っ張ったり、押ししたりするような場所には取り付けしないでください。落下や破損の原因となります。 ●十分な強度のある面に取り付けしてください。落下の原因となります。 ●ぬれた手で器具に触らないでください。感電のおそれがあります。 ●布や紙などの燃えやすいものをかぶせたりしないでください。火災のおそれがあります。 ●器具のすき間に金属類や燃えやすいものを差し込まないでください。火災、感電のおそれがあります。 ●器具を分解・改造したり、部品交換をしないでください。火災、感電によるけがのおそれがあります。
 注意	 必ず守る <ul style="list-style-type: none"> ●器具には寿命があります。外観に異常がなくても内部の劣化は進行しています。 ※使用条件は周囲温度30℃、1日10時間点灯、年間3000時間点灯。（JIS C8105-1解説による） ※周囲温度が高い場合、点灯時間が長い場合は寿命が短くなります。 定期的な点検をおすすめします。 点検せずに長期間使い続けるとまれに火災、感電などに至る場合があります。 ●お手入れの際は、電源を切ってください。通電状態で行うと感電の原因となることがあります。
	 禁止 <ul style="list-style-type: none"> ●この器具は調光器と組み合わせて使用できません。組み合わせて使用すると破損、発煙、短寿命の原因となります。 ●センサーと組み合わせた場合、ちらつく場合があります。 ●器具にもたれたり物をぶつけたりしないでください。器具破損の原因となります。 ●光源を直視しないでください。目の痛みの原因となることがあります。 ●点灯中及び消灯直後(約20分)はランプおよび灯具が高温になっておりますので、手を触れないでください。やけどの原因になります。

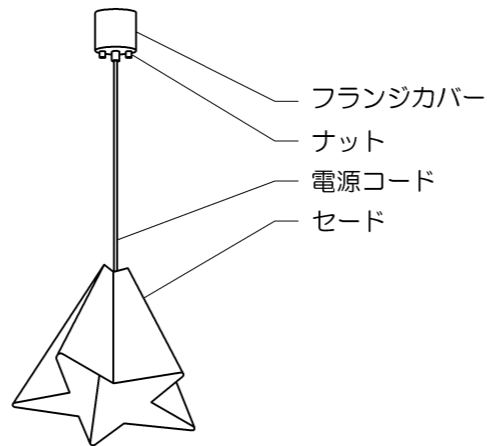
各部名称

説明図は一部を省略した図です。
お手元の製品と図では異なる部分があります。

- 適合ランプ以外使用禁止
- 白熱ランプ使用禁止
- 傾斜天井取付禁止

付属品

- ランプ×1個
- 木ネジ×2本
- 六角レンチ×1本
- 取扱説明書（本紙）×1部
- 保証書×1部



仕様

※適合ランプの仕様です。

※適合ランプの消費電力は取り付ける器具によって異なる場合がありますが異常ではありません。

製品形名	適合ランプ	口金	定格電源電圧	電源周波数	消費電力	入力電流
MPN064TL-*	LDA12L-G-10T6 アイリスオーヤマ製	E26	AC100V	50/60Hz	12.3W	0.208A
MPN064TM-*	LDA8L-G-E17-6T5 アイリスオーヤマ製	E17	AC100V	50/60Hz	7.6W	0.126A
MPN064TS-*	LDA4L-G-E17-4T5 アイリスオーヤマ製	E17	AC100V	50/60Hz	4.4W	0.077A

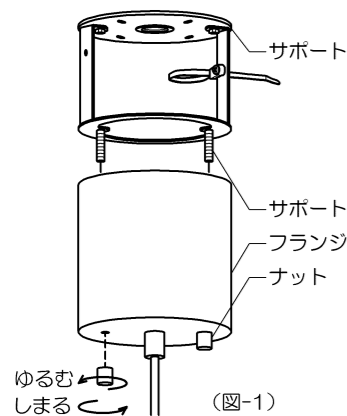
※適合ランプ以外は使用不可。

ランプは必ず器具表示または本説明書に記載しているものを使用してください。
表示以外のランプを使用すると火災の原因となります。

取付方法

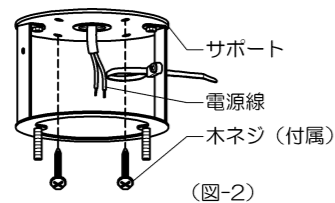
※器具取り付けの際は必ず電源を切ってください。

1. フランジカバーの取り付け方

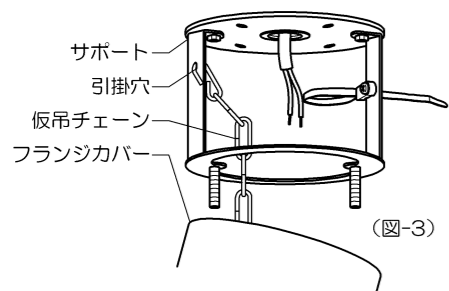


1. フランジカバーのナット（2個）を取り外し、サポートをはずします。（図-1）

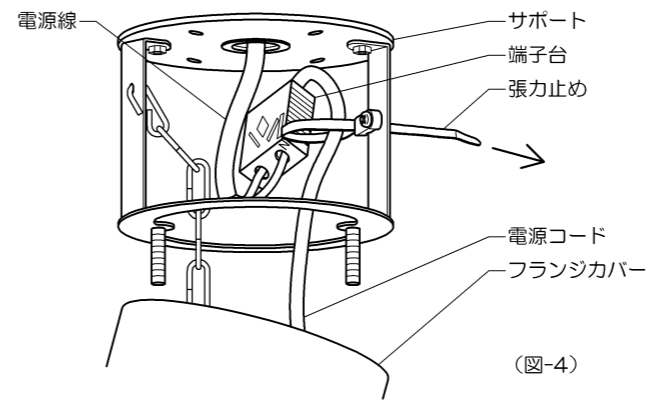
2. 天井の取付面より電源線を引き出します。
電源線の外被覆を先端から50~60mmむいてください。
電源線の被覆をストリップゲージに合わせてむいてください。
（12±1mm）



3. サポート中央穴に電源線を通し、サポートを付属木ネジ（2本）で天井取付面に施工します。（図-2）



4. フランジカバー内の仮吊チェーンをサポートの引掛穴に引っ掛けます。（図-3）

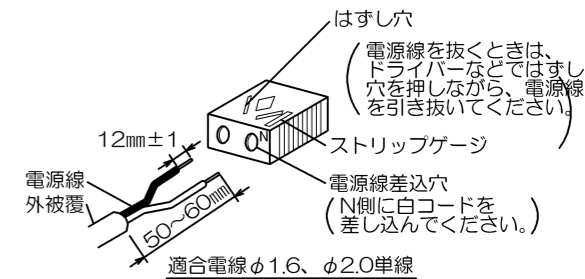


（図-4）

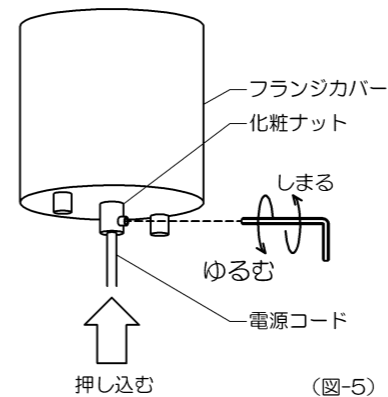
5. 端子台を張力止めの輪っか部分に通し、電源線を端子台に確実に差し込みます。
その後張力止めを引っ張り端子台への電源コードを固定し、張力止めの不要な部分をカットします。（図-4）

警告 感電・発熱・焼損・火災等の原因となります。

- 電源線はまっすぐなφ1.6mm、2.0mmの単線を使用してください。
- 曲がった電源線及び、より線は使用しないでください。
- 電源線結線及び器具施工の際は電源線をねじったりまわしたりしないでください。



6. サポートネジ部をフランジカバー穴に通し、ナットで固定します。（図-1）



（図-5）

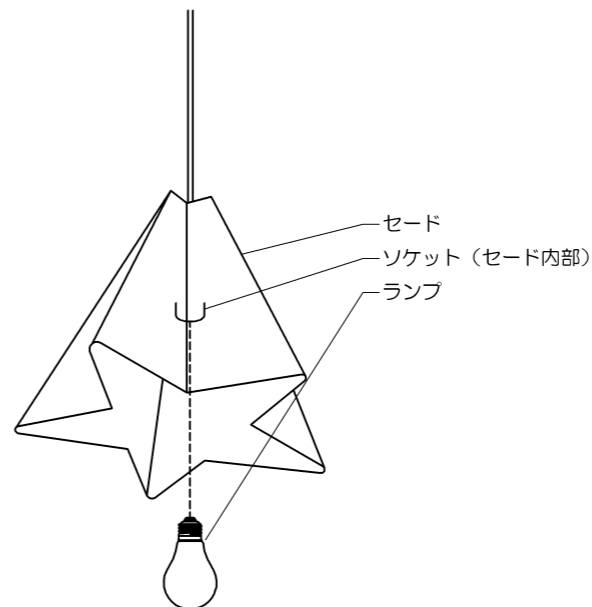
7. コード長を調整します。

フランジカバーの化粧ナット横のネジを付属の六角レンチでゆるめ、フランジカバー内に電源コードを押し込みます。
【収納できる長さ：750mmまで】
調整後、化粧ナット横のネジは確実にしめ、電源コードを軽く引っ張り抜けてこないことを確認してください。（図-5）

警告 落下・感電・火災等の原因となります。

器具の取り付けは確実に行ってください。

2. ランプの取り付け方



1. セードの上部を支えながらランプをセード内ソケット部にねじ込みます。

注意 不点灯の原因となります。

ランプは確実に取り付けてください。