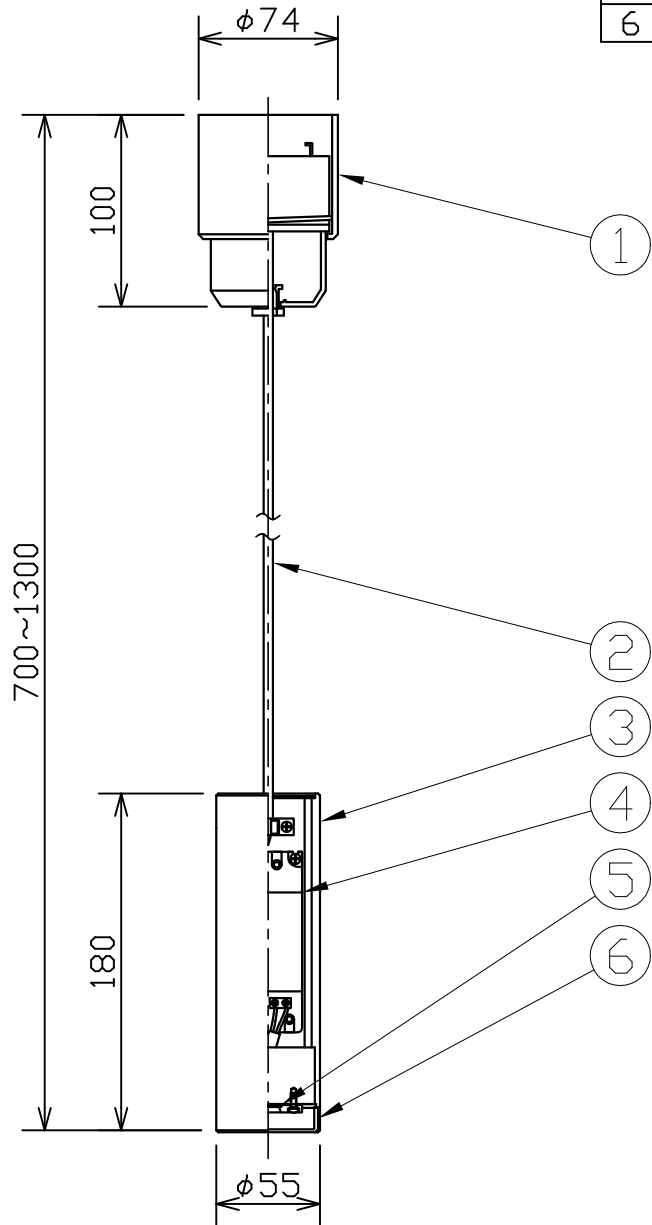


MotoM

型番	MPN04-WH
----	----------

部番	部品名	数量	材質	摘要
1	収納型フレンジ	1	耐熱ABS	白色
2	キャプタイヤコード	1	ビニール	白色 0.75sq
3	本体	1	A6063	白色塗装
4	電源	1		
5	LED	1		
6	セード	1	PC	乳半 マット



姿 図



定格電圧 (V)	周波数 (Hz)	出力電圧 (V)	入力電流 (A)	消費電力 (W)
100	50/60	-	0.1	7.3

⚠ 安全に関するご注意

- 本器具は、5~35℃の温度範囲で使用するように設計しています。高温で使用すると火災の原因となります。
- 本器具は、屋内専用です。屋外や水気・湿気のある場所及び腐食性ガス等の発生する場所では使用できません。器具落下・感電の原因となります。
- 本器具は、天井取付専用です。指定以外の取付けを行うと火災・器具落下の原因となります。

品名	LEDペンダント	特記事項		
取付形態	天井吊り	<ul style="list-style-type: none"> • 引掛シーリングボディ<別売> • 傾斜天井への取付はできません • コード収納ができます 		
接続方法	引掛シーリング			
色温度	2700K			
平均演色評価数	Ra80			
光源寿命	40,000H			
光束	640lm	適合ランプ	承認	担当
固有エネルギー消費効率	87.6lm/w	-	浅川	市嶋
質量	0.7Kg			