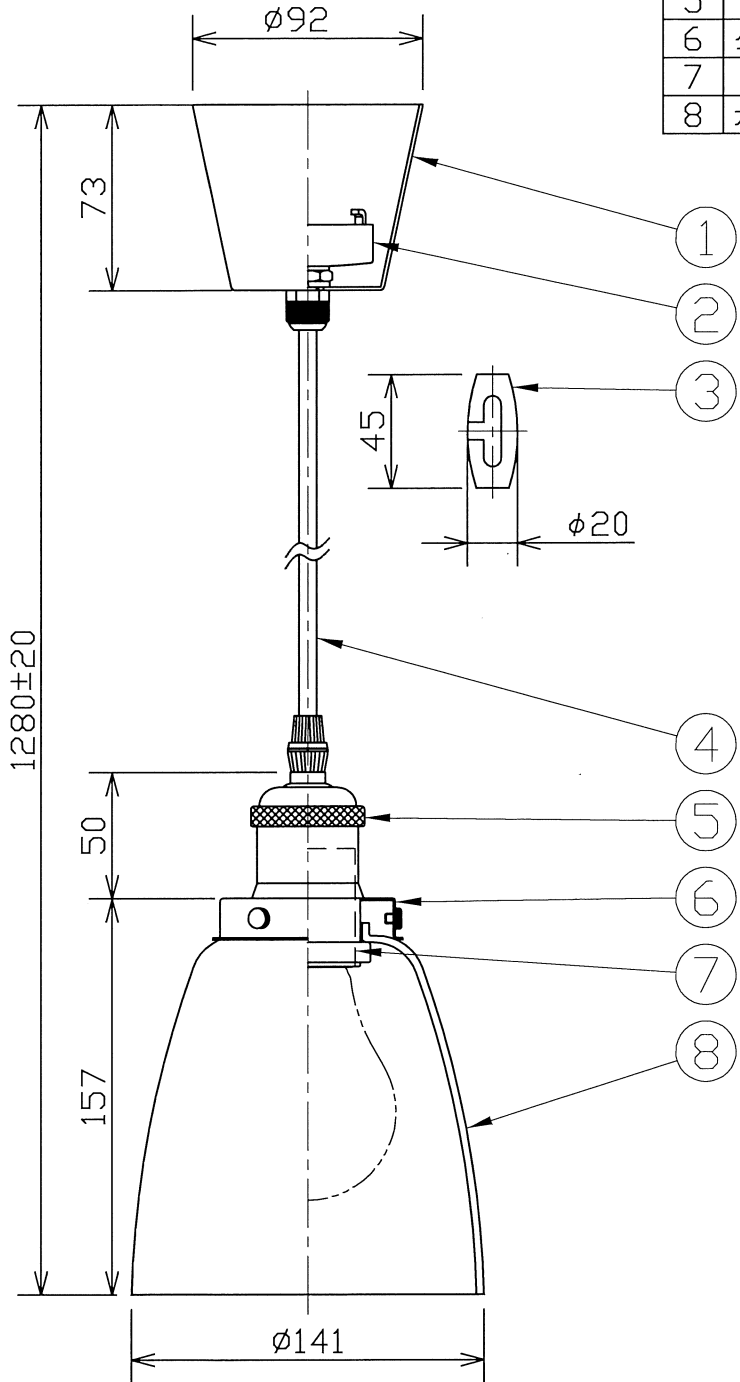
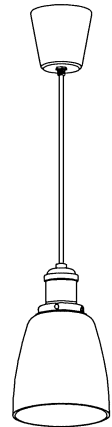


型番	MPN033
----	--------

部番	部品名	数量	材質	摘要
1	フランジカバー	1	鋼板	黒色塗装
2	引掛シーリング	1	樹脂	白色
3	コード調整具	1	樹脂	黒色
4	電源コード	1	H-VCTF	黒色 0.75sq
5	灯具	1	アルミ	ブロンズメッキ
6	グローブ受金具	1	鋼板	黒色塗装
7	ソケット	1	磁器	白色 E26
8	ガラスグローブ	1	透明ガラス	



姿 図



定格電圧 (V)	周波数 (Hz)	消費電力 (W)
100	50/60	7

※消費電力は推奨ランプ使用の場合

⚠ 安全に関するご注意

- 必ず適合ランプをご使用ください。指定外のランプを使用すると火災の原因となります。
- 本器具は、5~35℃の温度範囲で使用するように設計しています。高温で使用すると火災の原因となります。
- 本器具は、屋内専用です。屋外や水気・湿気のある場所及び腐食性ガス等の発生する場所では使用できません。器具落下・感電の原因となります。
- 本器具は、天井取付専用です。指定以外の取付けを行うと火災・器具落下の原因となります。

品名	ペンダント	特記事項	推奨ランプ	承認	担当
取付形態	天井吊り	・推奨ランプ LDA7L-G-FC ・適合ランプ 60W相当LED電球 8Wまで 60W相当電球型蛍光灯 12Wまで ・引掛シーリングボディ別売 ・傾斜天井取付不可			
接続方法	引掛シーリング				
色温度	-				
平均演色評価数	-				
光源寿命	-				
光束	-				
固有エネルギー消費効率	-				
質量	0.6Kg				
		LDA7L-G-FC アイリスオーヤマ(株)製		浅川	松井