

使用上のご注意

- 器具の近くでリモコン（コントローラ）を操作した場合、誤動作することがあります。器具とコントローラ受信部を離してご使用ください。
- 器具の近くや電波状況の弱い場所では音響製品に雑音が入る場合があります。器具と音響製品を離してご使用ください。
- 安全性を確保するため、安全スイッチが内蔵されています。カバーを取り外した状態では、ランプは点灯しません。また、電源を入れたままでもカバーを取り外すとランプは消灯します。
- 殺菌ランプの紫外線により、壁紙などが退色や劣化を生じる可能性があります。
- 目や皮膚に痛みや違和感を感じたら、すぐに使用を中止して専門医の診療をうけてください。

お手入れについて

- お手入れの際は必ず差込プラグを抜いて電源を切り、器具が冷えたことを確認してから行ってください。
- 器具を清掃する際は、乾いたやわらかい布で拭きとるか、水で浸したやわらかい布をよく絞ってから拭いてください。
- アルコール、シンナー、ベンジンなどの揮発性のもので拭いたり、殺虫剤をかけたたりしないでください。変色・破損の原因になります。
- 殺菌ランプは寿命時間を目安に定期的な交換を行ってください。寿命を超えた場合、紫外線出力が低下する為、除菌効果が弱くなります。（ランプ定格寿命：6000時間）

ランプ交換について

- ランプ交換の際は必ず差込プラグを抜いて電源を切り、器具が冷えたことを確認してから行ってください。
- 交換用殺菌ランプ（GL6、GL10）の購入につきましては弊社「お問い合わせ窓口」にお問い合わせください。
- グローランプの交換につきましては、仕様（P2）に記載されている適合グローランプをお買い求めください。

殺菌ランプの廃棄について

- 殺菌ランプには微量の水銀が入っています。廃棄につきましては、産業廃棄物処理業者へ依頼するか、各自治体のルールに従って行ってください。

故障かな？と思ったら

下表に従って点検してください。

現象	考えられる原因	処置
ランプが点灯しない	①差込プラグが抜けている ②殺菌ランプが切れている ③グローランプが切れている ④殺菌ランプがソケットから外れている ⑤グローランプがゆるんでいる	①差込プラグをコンセントに確実に差し込む ②殺菌ランプを新しいものに交換する ③グローランプを新しいものに交換する ④殺菌ランプをソケットに取り付ける ⑤グローランプを奥までねじ込む
ランプが点滅する	殺菌ランプの寿命	殺菌ランプを新しいものに交換する

上記の点検でお異常のある場合は、必ず差込プラグを抜いて電源を切り、弊社「お問い合わせ窓口」にご相談ください。

- アフターサービスについて
ご不明な点は弊社「お問い合わせ窓口」にご相談ください。

お問い合わせ窓口

- 商品のご購入に関してのお問い合わせ

TEL 03-5786-0745 平日10:00～17:00（土日祝日除く）
商品のご購入 <https://motom-ec.com>
お問い合わせ E-mail: sale@olympia-jp.co.jp

- その他・操作・仕様などに関するお問い合わせ

TEL 0256-92-7070 平日10:00～17:00（土日祝日除く）
FAX 0256-92-3312

オリンピア照明株式会社

〒107-0062 東京都港区南青山4丁目1番15号アルテカベルテプラザ2F

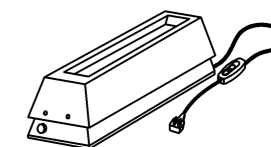


紫外線空気清浄機 取扱説明書

保管用

形名：MHA001W （殺菌ランプ10Wタイプ 白色塗装）
MHA002W （殺菌ランプ6Wタイプ 白色塗装）

このたびは MotoM（モトム）紫外線空気清浄機をお買い上げいただき、ありがとうございました。ご使用前にこの取扱説明書をよくお読みになり、正しく安全にお使いください。お読みになった後は、いつでも見られる所に大切に保管してご利用ください。



安全上のご注意

必ずお守りください。人への危害、財産の損害を防止するため、必ずお守りいただくことを説明しています。

■誤った使い方をしたときに生じる危害や損害の程度を区分して、説明しています。	
▲ 警告「死亡や重傷を負うおそれがある内容」です。 ▲ 注意「傷害を負うことや、財産の損害が発生するおそれがある内容」です。	
■お守りいただく内容を、次の図記号で説明しています。（下記は図記号の一例です。）	
⚠	してはいけない内容です。
⚠	実行しなければならない内容です。
⚠ 警告	●交流100Vで使用してください。過電圧を加えると、火災・感電のおそれがあります。 ●ランプ交換やお手入れの際は、必ず電源を切ってください。通電状態で行うと感電や視覚障害のおそれがあります。 ●器具近く（30cm以内）に1日延べ8時間以上とどまらないでください。 ●差し込みプラグのほこりなどは定期的に清掃してください。火災の原因となります。 ●万一、点灯に異常があった場合や悪臭がした場合は、すぐに電源を切ってください。火災・感電の原因となります。 ●異常を感じた時は速やかに電源を切ってください。異常が収まったことを確認し、弊社「お問い合わせ窓口」にご相談ください。
	●この器具は空気除菌専用です。他の用途には使用しないでください。 ●この器具は激しい振動・衝撃の加わる可能性のある場所、常時振動のある場所には使用できません。絶縁不良、器具落下の原因となります。 ランプが破損した場合、飛散したガラスでけがの原因となります。また、水銀流出の可能性があるので、すぐに換気をしてください。 ●電源コードを破損するようなことはしないでください。傷んだまま使用すると、火災・感電・ショートの原因となります。 ●点灯中のランプを直視したり、器具の上部や下部をのぞきこんだりしないでください。紫外線により目の痛みや視覚障害のおそれがあります。 ●紫外線に皮膚をあてないでください。皮膚の炎症をおこすおそれがあります。 ●濡れた手で差込プラグを抜き差ししないでください。感電の原因となります。 ●器具のすき間に金属類や燃えやすいものを差し込まないでください。火災・感電のおそれがあります。 ●布や紙などの燃えやすいものをかぶせたりしないでください。火災のおそれがあります。 ●暖房器具、ガス器具等の真上付近の温度の高い場所では使用しないでください。点滅不良、火災、感電の原因となります。 （この器具は5～35℃の温度範囲で使用するように設計されています。） ●人がぶら下がったり、踏みつけたり、引っ張ったり、押ししたりするような場所には取り付けしないでください。落下や破損の原因となります。 ●十分な強度のある面に取り付けてください。落下の原因となります。 ●器具を分解・改造したり、部品交換をしないでください。火災、感電によるけがのおそれがあります。
⚠ 注意	●周囲温度5℃～35℃の範囲でご使用ください。温度が低い場合、ランプが点灯しないおそれがあります。 ●ランプは寿命時間を目安に交換してください。寿命を超えた場合、紫外線出力が低下する為、除菌効果が弱くなります。（定格寿命：6000時間） ●器具には寿命があります。設置して8年～10年経つと外観に異常がなくても内部の劣化は進行しています。※使用条件は周囲温度30℃、1日10時間点灯、年間3000時間点灯。（JIS C8105-1解説による）※周囲温度が高い場合、点灯時間が長い場合は寿命が短くなります。定期的な点検をおすすめします。点検せずに長期間使い続けるとまれに火災、感電などに至る場合があります。
	●この器具は屋内専用です。軒下及び湿気の多い場所、腐食性ガスの発生する場所では使用しないでください。絶縁不良、感電の原因となります。 ●この器具は壁面取付もしくは置き型専用です。天井面には取り付けしないでください。指定以外の取り付けを行うと器具落下の原因となります。 ●この器具は調光器と組み合わせて使用できません。組み合わせて使用すると破損、発煙、短寿命の原因となります。 ●点灯中及び消灯直後（約20分）は灯具が高温になっておりますので、手を触れないでください。やけどの原因となります。

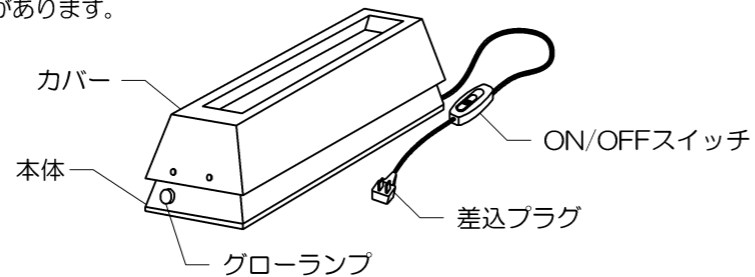
各部名称

説明図は一部を省略した図です。
お手元の製品と図では異なる部分があります。

- 適合ランプ以外使用禁止
- 壁面取付(横向きのみ)
- 置き型

付属品

- 殺菌ランプ×1本
- 座付木ねじ(サポート固定用)×2本
- 取扱説明書(本紙)×1部
- 保証書×1部



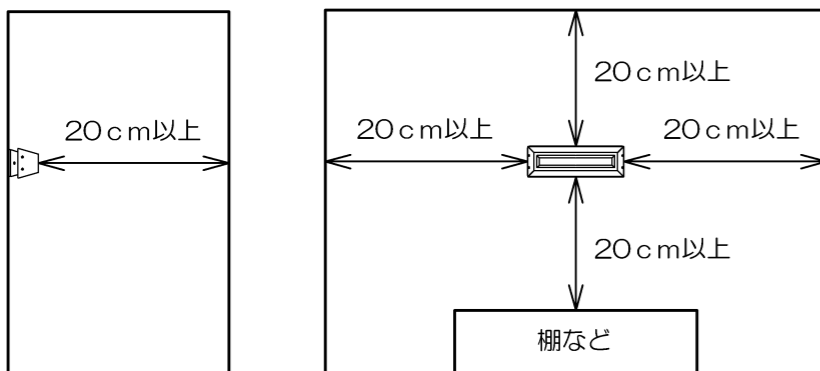
仕様

※本製品の電気用品上の区分は「電気消毒器」ですが、医療用器具ではありません。
※切替スイッチによる周波数の設定が必要です。出荷時は50Hzに設定されています。
※製品の仕様は予告なく変更することがあります。

形名	仕上げ	適合ランプ	適合グローランプ	定格電源電圧	電源周波数	消費電力
MHA001W	白色塗装	GL10	FG-7E	100V	50/60Hz	13W
MHA002W		GL6				8W

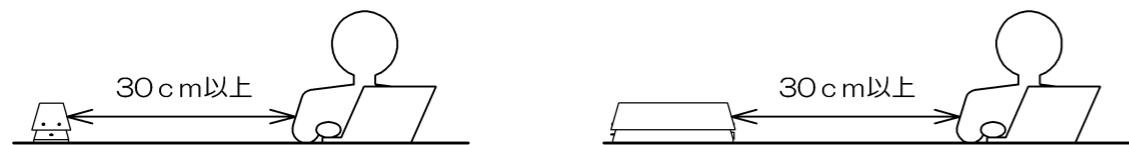
設置基準

■壁面取付の場合

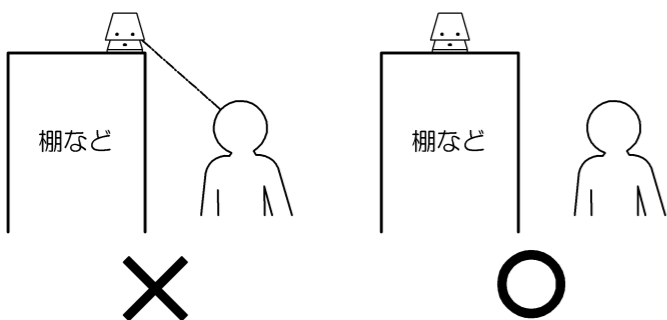


- ▲ 注意
- 本器具は器具の温度による自然対流により、除菌した空気を排出します。
- 空気の流れの妨げになりますので、器具の20cm以内に物が無い場所に設置してください。
 - 器具に扇風機やエアコンなどの風が直接あたらない場所に設置してください。
 - 縦向きに取り付けますと除菌効果が弱くなりますので、縦向きに取り付けしないでください。

■置き型で使用する場合



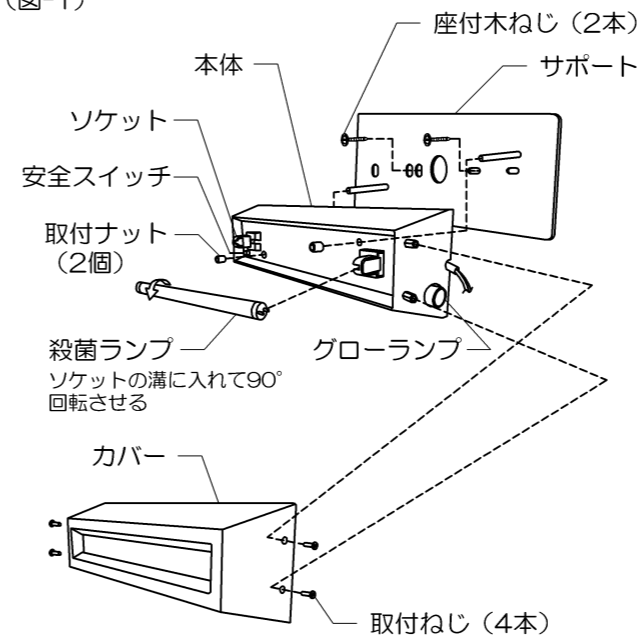
- ▲ 警告
- 器具との距離は30cm以上確保してください。
器具の上に物を置いたり、布などを被せたりしないでください。
器具の隙間に指などを入れないでください。



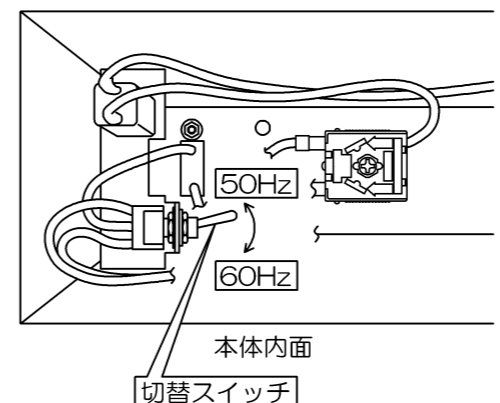
- ▲ 警告
- 見上げて直接光が見える位置に器具を置かないでください。

取付方法

(図-1)

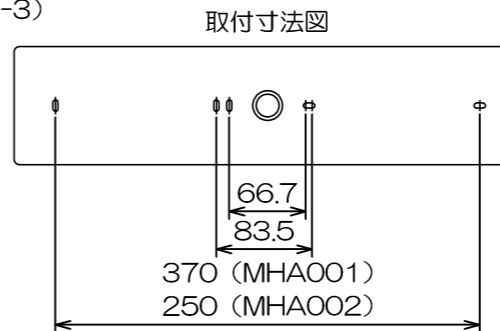


(図-2)

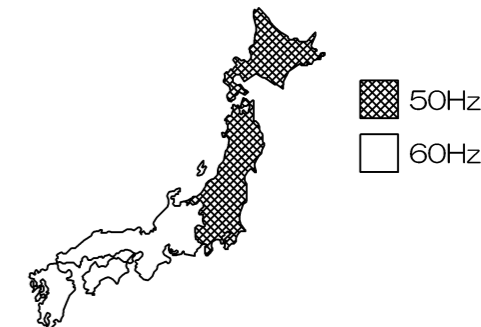


50Hzの場合は50Hz側へレバーを傾ける
60Hzの場合は60Hz側へレバーを傾ける

(図-3)



1. 取付ねじ(4本)をはずし、本体からカバーを取り外します。(図-1)
2. 取付ナット(2個)をはずし、本体からサポートを取り外します。(図-1)
3. 切り替えスイッチで周波数を合わせてください。(図-2) 出荷時は50Hzに設定されています。ご不明な場合はご契約の電力会社にお問い合わせください。



- ▲ 警告
- 故障や短寿命、火災の原因となります。
必ずお住まいの地域の周波数に合わせてください。

4. P.2の設置基準、図-3の取付寸法図を参照し、サポートを付属の座付木ねじ(2本)で確実に取り付けてください。置き型でご使用される場合は、座付木ねじでのサポートの取り付けは不要です。

- ▲ 警告
- 落下・ケガの原因となります。
取付面は十分な強度のある場所にしてください。

5. サポートのねじ部と本体の取付穴の位置を合わせ、取付ナット(2個)で本体をサポートに取り付けてください。電源コードは本体とサポートにはさみこまないよう、本体の溝から出してください。(図-1)

- ▲ 注意
- ランプの取り付けが不完全な場合、不点灯の原因となります。

7. 取付ねじ(4本)で本体にカバーを取り付けてください。(図-1)

8. 置き型でご使用される場合は、器具を任意の場所に設置してください。

9. 差込プラグをコンセントに差し込んでください

10. ON/OFFスイッチをONにしてください。

- ▲ 注意
- 器具の隙間にコードを入れたり、器具近傍に配線しないでください。コード劣化の原因となります。

