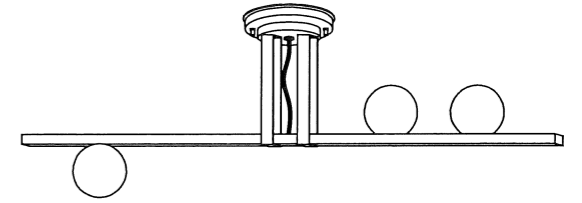
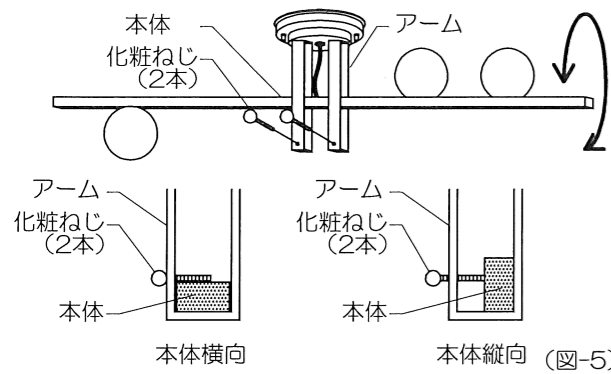
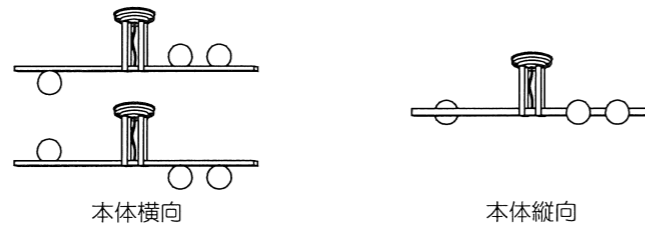


形名：MCL009W-3
MCL009B-3



7. 本体はお好みの方向に変更することができます。
化粧ねじ（2本）をゆるめ、本体を持ち上げてお好みの向きに回転させ、化粧ねじ（2本）を締め込んで本体を固定します。（図-5）

警告 落下の原因となります。
本体の位置は中央からずれないようにしてください。



使用上のご注意

- 器具の近くでリモコン（コントローラ）を操作した場合、誤動作することがあります。器具とコントローラ受信部を離してご使用ください。
- 器具の近くや電波状況の弱い場所では音響製品に雑音が入る場合があります。器具と音響製品を離してご使用ください。

お手入れについて

- お手入れの際は必ず電源を切り、器具が冷えたことを確認してから行ってください。
- 器具を清掃する際は、乾いたやわらかい布で拭きとるか、水で湿したやわらかい布をよく絞ってから拭いてください。
- アルコール、シンナー、ベンジンなどの揮発性のものでの拭いたり、殺虫剤をかけたりしないでください。変色・破損の原因になります。

故障かな?と思ったら

下表に従って点検してください。

現象	考えられる原因	処置
ランプが点灯しない	①電源がOFFになっている ②ランプが切れている ③ランプがゆるんでいる	①電源をONにする ②ランプを新しいものと入れ替える ③ランプを確実にさし込む
使用中にランプが消える	電源の瞬間的な停電または電圧低下	一旦電源を3秒以上OFFにしてから点灯させる

上記の点検でなお異常のある場合は、必ず電源を切り、弊社「お問い合わせ窓口」にご相談ください。

- アフターサービスについて
ご不明な点は弊社「お問い合わせ窓口」にご相談ください。

お問い合わせ窓口

■商品のご購入に関してのお問い合わせ

TEL 03-5786-0745 平日10:00～17:00（土日祝日除く）
商品のご購入 <https://motom-ec.com>
お問い合わせ E-mail: sale@olympia-jp.co.jp

■その他・操作・仕様などに関するお問い合わせ

TEL 0256-92-7070 平日10:00～17:00（土日祝日除く）
FAX 0256-92-3312



オリンピア照明株式会社

〒107-0062 東京都港区南青山4丁目1番15号アルテカベルテプラザ2F

安全上のご注意

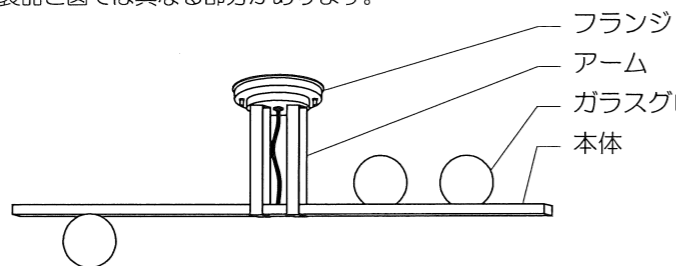
必ずお守りください。
人への危害、財産の損害を防止するため、必ずお守りいただくことを説明しています。

■誤った使い方をしたときに生じる危害や損害の程度を区分して、説明しています。	
▲警告「死亡や重傷を負うおそれがある内容」です。 ▲注意「傷害を負うことや、財産の損害が発生するおそれがある内容」です。	
■お守りいただく内容を、次の図記号で説明しています。（下記は図記号の一例です。）	
⊘ してはいけない内容です。	ⓐ 実行しなければならない内容です。
<p>警告</p> <p>⚠</p>	<p>ⓐ 必ず守る</p> <ul style="list-style-type: none"> ● 交流100ボルトで使用してください。過電圧を加えると、火災・感電のおそれがあります。 ● 異常を感じた時は速やかに電源を切ってください。異常状態が収まったことを確認し、弊社「お問い合わせ窓口」にご相談ください。
	<p>ⓑ 禁止</p> <ul style="list-style-type: none"> ● この器具は、天井取付専用です。傾斜天井面には取り付けしないでください。指定以外の取り付けを行うと器具落下の原因となります。 ● この器具は屋内専用です。軒下及び湿気の多い場所、腐食性ガスの発生する場所では使用しないでください。絶縁不良、感電の原因となります。 ● 電源コードを破損するようなことはしないでください。傷んだまま使用すると、感電、ショート、火災のおそれがあります。 ● この器具は激しい振動・衝撃の加わる可能性のある場所、常時振動のある場所には使用できません。絶縁不良、器具落下の原因となります。 ● 暖房器具、ガス器具等の真上付近の温度の高い場所では使用しないでください。点滅不良、火災、感電の原因となります。（この器具は5～35℃の温度範囲で使用するように設計されています。） ● 人がぶら下がったり、引っ張ったり、押ししたりするような場所、ドアの開閉範囲などには取り付けしないでください。落下や破損の原因となります。 ● 本体の上に物を置いたり、ぶら下げたりしないでください。落下や破損の原因となります。 ● 十分な強度のある面に取り付けてください。落下の原因となります。 ● ぬれた手で器具に触らないでください。感電のおそれがあります。 ● 布や紙などの燃えやすいものをかぶせたりしないでください。火災のおそれがあります。 ● 器具のすき間に金属類や燃えやすいものを差し込まないでください。火災、感電のおそれがあります。 ● 器具を分解・改造したり、部品交換をしないでください。火災、感電によるけがのおそれがあります。
<p>注意</p> <p>⚠</p>	<p>ⓐ 必ず守る</p> <ul style="list-style-type: none"> ● 器具には寿命があります。外観に異常がなくても内部の劣化は進行しています。※使用条件は周囲温度30℃、1日10時間点灯、年間3000時間点灯。（JIS C8105-1解説による）※周囲温度が高い場合、点灯時間が長い場合は寿命が短くなります。定期的な点検をおすすめします。点検せずに長期間使い続けるとまれに火災、感電などに至る場合があります。 ● 点検の際は、電源を切ってください。通電状態で行うと感電の原因となります。
	<p>ⓑ 禁止</p> <ul style="list-style-type: none"> ● この器具は調光器と組み合わせて使用できません。組み合わせて使用すると破損、発煙、短寿命の原因となります。 ● センサーと組み合わせた場合、ちらつく場合があります。 ● 器具にもたれたり物をぶついたりしないでください。器具破損の原因となります。 ● 光源を直視しないでください。目の痛みの原因となることがあります。 ● 点灯中及び消灯直後（約20分）は灯具が高温になっておりますので、手を触れないでください。やけどの原因となります。

各部名称

説明図は一部を省略した図です。
お手元の製品と図では異なる部分があります。

- 適合ランプ以外使用禁止
- 白熱ランプ使用禁止
- 引掛シーリング取付専用
- 天井面取付専用
- 傾斜天井取付禁止



- 付属品
- ランプ×3個
 - 座付木ねじ×2本
 - 取付金具A×1個
 - 取付金具B×1個
 - サポート×1個
 - 取扱説明書(本紙)×1部
 - 保証書×1部

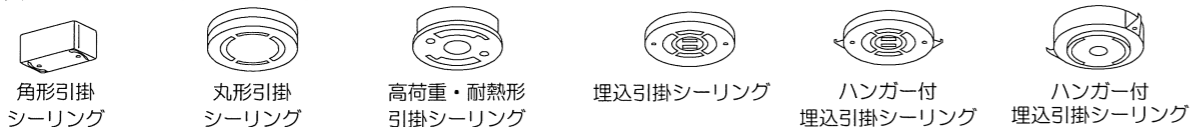
仕様

※適合ランプの仕様です。
※適合ランプの消費電力は取り付ける器具によって異なる場合がありますが異常ではありません。
※ランプを交換される際は、下記アドレスの弊社Webサイトより下表の適合ランプをお求めください。
弊社Webサイト以外で販売のランプを使用されますと、器具の破壊原因となることがあります。
ランプのご購入 <https://motom-ec.com>

適合ランプ	定格電源電圧 (V)	電源周波数 (Hz)	消費電力 (W)
FR-G9-4.5W-001 (G9口金) ×3灯	100	50/60	13.5

器具を取付ける前に

- 器具を取り付ける天井面に図のような引掛シーリングボディが取り付けられているか確認してください。
引掛シーリングボディが取り付けしていない場合は、引掛シーリングボディ(別売)の取り付けを電気工事に依頼してください。(※配線器具等の工事に関しては、一般の方の工事は法律で禁止されています。)
引掛シーリングボディが取り付けられている場合は器具をそのまま取り付けられます。



- 右のような配線器具には取り付けないでください。
火災・感電・落下してけがの原因となります。
次のような場合は配線器具の交換を電気工事店にご依頼ください。

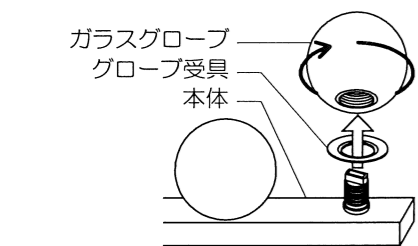


取付方法

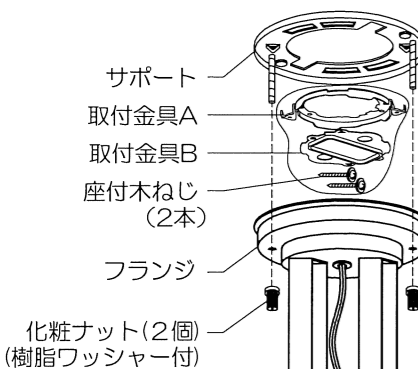
※器具取り付けの際は必ず電源を切ってください。

1.はじめに

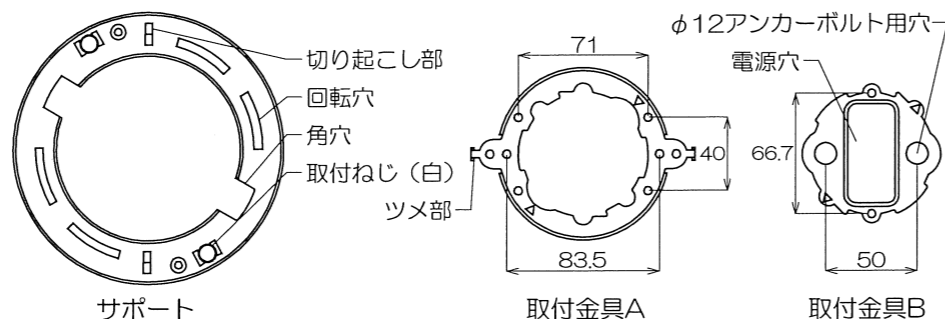
器具はガラスグローブ・グローブ受具・サポートを取り付けた状態で梱包されています。



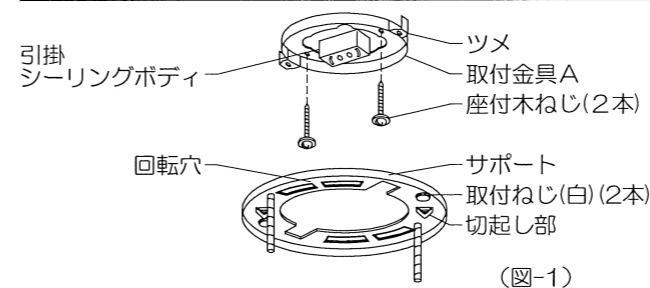
1.本体からガラスグローブ(3個)、グローブ受具(3個)をはずしてください。



2.化粧ナット(2個)をはずして、フランジからサポートをはずしてください。
サポートに取付金具A、取付金具B、座付木ねじがテープ止めされています。



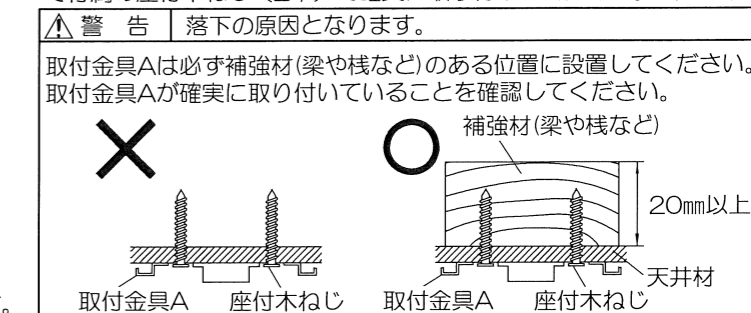
2.器具の取り付け方



1.取付金具、サポートを設置します。

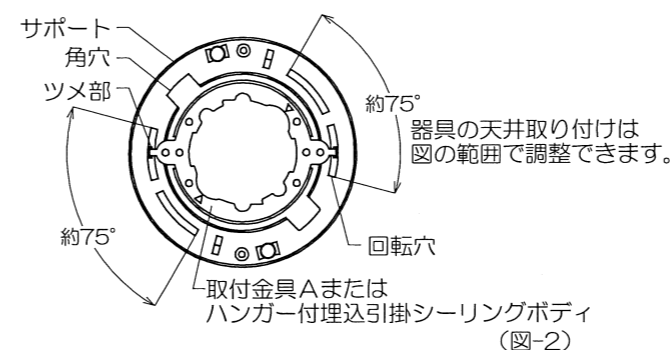
角形・丸形引掛シーリングボディが設置されている場合

①取付金具Aと引掛シーリングボディの中心が合うように位置を合わせて付属の座付木ねじ(2本)で確実に取り付けてください。(図-1)



②サポートの角穴に取付金具Aのツメ部を通し、サポートを回転させて、サポートの回転穴に取付金具Aのツメ部をいれます。(図-2)

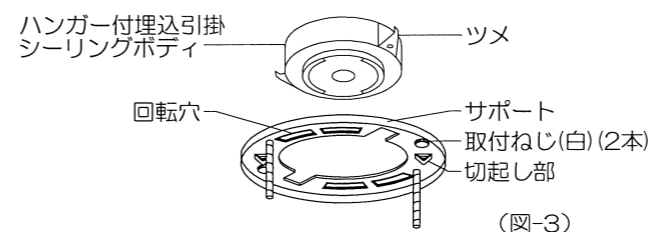
③器具の取付位置を決めてからサポートの取付ねじ(白)(2本)をねじ込んで固定します。(図-1、図-2)



ハンガー付埋込引掛シーリングボディが設置されている場合

①サポートの角穴にハンガー付埋込引掛シーリングボディのツメ部を通し、サポートを回転させて、サポートの回転穴に引掛シーリングボディのツメ部をいれます。(図-2、図-3)

②器具の取付位置を決めてからサポートの取付ねじ(白)(2本)をねじ込んで固定します。(図-2、図-3)

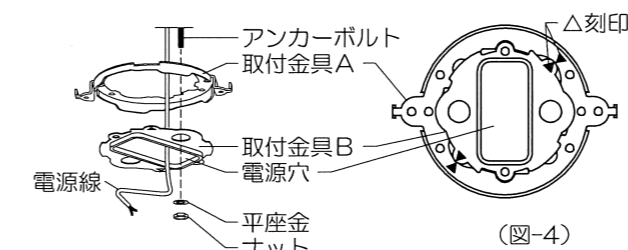


アウトレットボックス、コンクリートボックス、アンカーボルトへ取り付けの場合

※この場合、器具の取付は電気工事店に依頼してください。

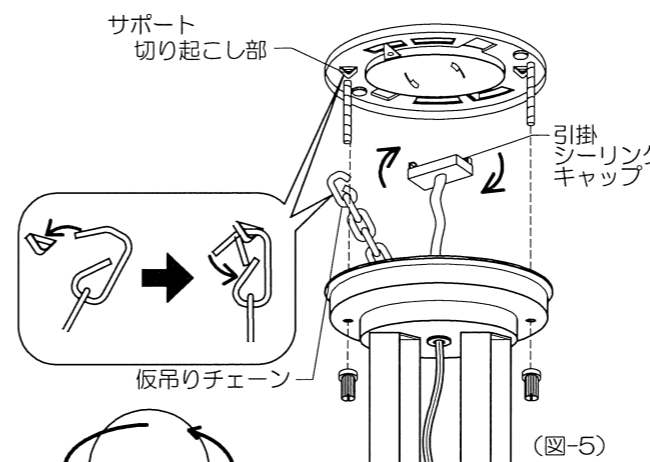
①取付金具AとBを△刻印を合わせて重ね、電源線を取付金具Bの電源穴に通し、天井のボックスまたはアンカーボルトに確実に取り付けてください。(図-4)

②器具の取付位置を決めてからサポートの取付ねじ(白)(2本)をねじ込んで固定します。(図-2、図-4)



△警告 落下の原因となります。

化粧ねじ(白)(2本)は確実に締め付けてください。
締め付けが不十分ですと落下の原因となります。



2.仮吊チェーンをサポートの切り起こし部に引っ掛け、器具本体を仮吊りしたあと、ペンチなどでチェーンを閉じてください。(図-5)

3.引掛シーリングキャップを引掛シーリングボディ、またはハンガー付埋込引掛シーリングボディに取り付けます。(図-5)

4.器具本体を持ち上げ、フランジをサポートに化粧ナット(2個)(樹脂ワッシャー付)で確実に取り付けてください。(図-5)

5.本体を支えながら付属のランプをソケット部の奥まで確実に差し込みます。(計3個)(図-6)

△注意
ランプの取り付けが不完全な場合、不点灯の原因となります。

6.ランプとソケットにグローブ受具を通し、本体を支えながらガラスグローブをソケットにねじ込みます。(計3個)(図-6)

△注意
ガラスグローブは本体と平行にねじ込んでください。
斜めにねじ込むとかじり付き、はずれなくなるおそれがあります。

