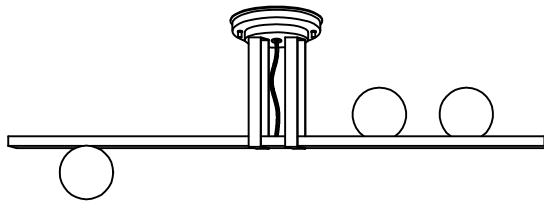
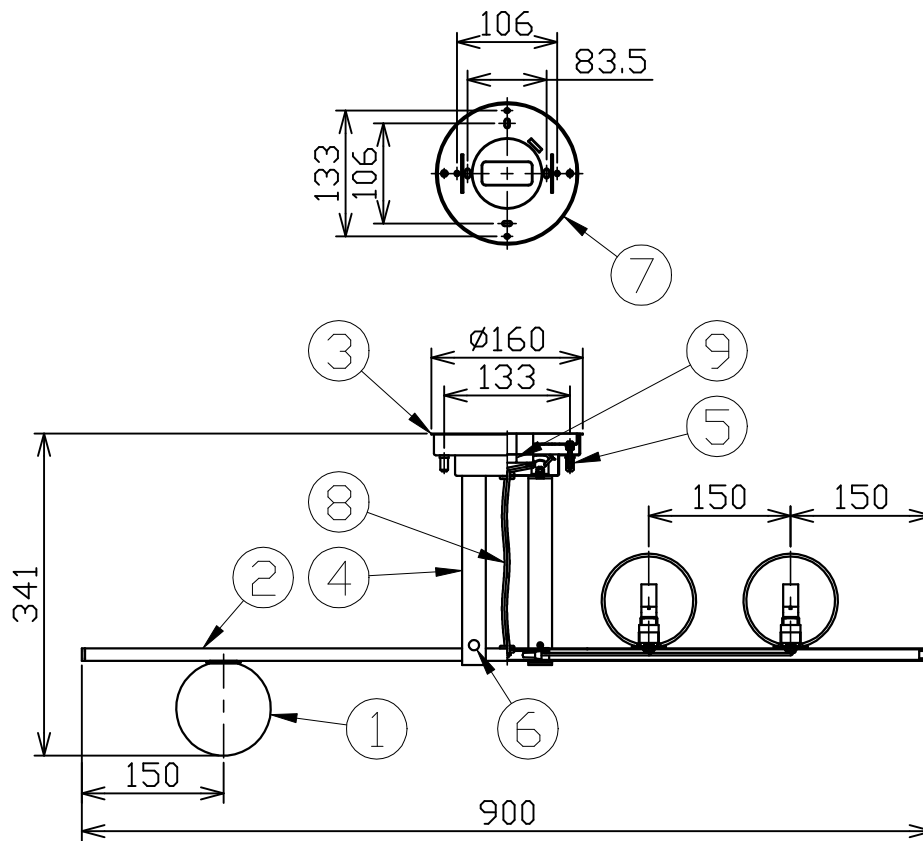


型番 MCL009B-3

部番	部品名	数量	材質	摘要
1	グローブ	3	乳白ガラス	フロスト
2	本体	1	鋼板	黒色塗装
3	フランジ	1	鋼板	黒色塗装
4	アーム	2	鋼板	黒色塗装
5	化粧ナット	2	黄銅	黒色塗装
6	化粧ねじ	2	黄銅	黒色塗装
7	サポート	1	鋼板	脱脂
8	耐熱平行コード	1	VFF	透明
9	引掛シーリングキャップ	1	UM-E	白色



定格電圧 (V)	周波数 (Hz)	消費電力 (W)
100	50/60	10.5

⚠ 安全に関するご注意

- 必ず適合ランプをご使用ください。指定外のランプを使用すると火災の原因となります。
- 本器具は、5~35℃の温度範囲で使用するよう設計しています。高温で使用すると火災の原因となります。
- 本器具は、屋内専用です。屋外や水気・湿気のある場所及び腐食性ガス等の発生する場所では使用できません。器具落下・感電の原因となります。
- 本器具は、天井面取付専用です。指定以外の取付けを行うと火災・器具落下の原因となります。

品名	LEDシーリング	特記事項 傾斜天井取付不可 適合ランプ以外使用禁止		
取付形態	天井面取付専用			
接続方法	引掛シーリング			
色温度	2700K			
平均演色評価数	Ra80			
光源寿命	8,000H			
定格光束	741lm	適合ランプ	承認	担当
固有エネルギー消費効率	70.5lm/w	FR-G9-3.5W-001 (G9口金) ×3灯	浅川	松井
質量	2.3Kg			