

ご使用に関するお知らせ

- LED光源にはバラツキがあるため、同一形名商品でも商品ごとに発光色、明るさが異なる場合がありますのでご了承ください。
- 照射面や照射距離が近い場合、光ムラが発生する場合があります。

お手入れ・保管について ●お手入れの際は必ず電源スイッチを切ってください。感電の原因となります。

- 器具を清掃する際は、乾いたやわらかい布か、水で浸したやわらかい布をよく絞ってから拭いてください。
- 器具をいためますので、アルコール、ガソリン、ベンジン、シンナーなどの薬品で拭いたり、殺虫剤を掛けたりしないでください。

故障かな?と思ったら
右表に従って点検してください。

| 現象 | 考えられる原因 | 処置 |
|-------------|---------------------------------------|--|
| LEDが点灯しない | ①フリープラグコードが外れている ②連動スイッチがOFFになっている | ①フリープラグコードを差込口に確実に差込む ③連動スイッチをONにする |
| 使用中にLEDが消える | 電源の瞬間的な停電または電圧低下 | 一旦電源を3秒以上切ってから点灯させる |
| 雑音が入る | 近くでラジオやテレビを使用している | 本製品とラジオ・テレビの距離をできるだけ遠ざけるか、それぞれの向きを変えてください。 |

LEDユニットは器具組み込みのため、交換はできません。

- 上記の点検でなお異常のある場合は、必ずフリープラグコードをコンセントから抜き、弊社「お問い合わせ窓口」にご相談ください。

⚠ 注意

- 器具には寿命があります。
- 設置して8~10年経つと、外観に異常が無くても内部の劣化が進行しています。
※使用条件は周囲温度30℃、1日10時間点灯、年間3000時間点灯。(JIS C8105 - 1解説による)
※周囲温度が高い場合、点灯時間が長い場合は寿命が短くなります。
- 点検せずに長時間使い続けると、まれに発煙、発火、感電などに至る恐れがあります。

アフターサービスについて 使いかた・お手入れ・修理などは、弊社「お問い合わせ窓口」にご相談ください。

お問い合わせ窓口

■商品のご購入に関してのお問い合わせ

TEL 03-5786-0745 平日10:00~17:00(土日祝日除く)
商品のご購入 <http://www.motom-jp.com>
お問い合わせ E-mail: sale@olympia-jp.co.jp

■その他・操作・仕様などに関するお問い合わせ

TEL 0256-92-7070 平日10:00~17:00(土日祝日除く)
FAX 0256-92-3312



オリンピア照明株式会社

〒107-0062 東京都港区南青山4丁目1番15号アルテカベルテプラザ2F

Motom

LEDミラーキャビネット
取扱説明書

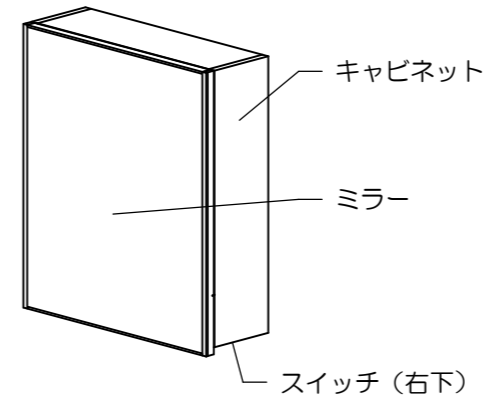
保管用

形名: MBK044-W

このたびは Motom LEDミラーキャビネットをお買い上げいただき、ありがとうございました。
ご使用前にこの取扱説明書をよくお読みになり、正しく安全にお使いください。
お読みになった後は、いつでも見られる所に大切に保管してご利用ください。

各部名称

説明図は一部を省略した図です。
お手元の製品と図では異なる部分があります。

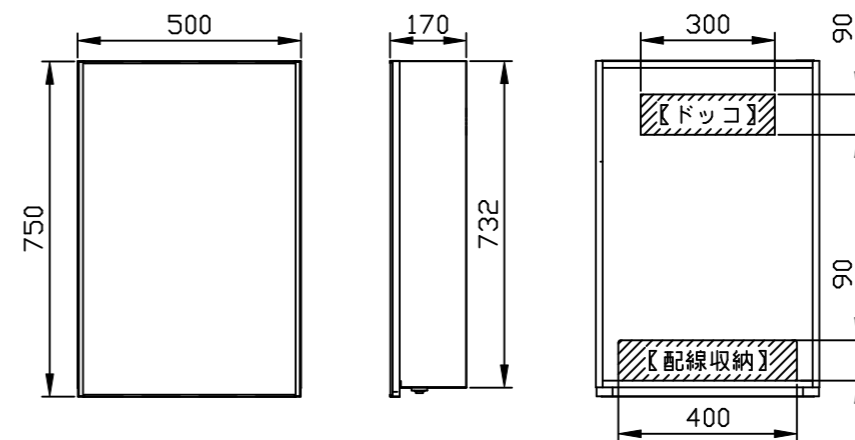


仕様

※LED光源は器具組み込みのため交換できません。
※製品の仕様は予告なく変更することがあります。

| | |
|-----------|---------------------------------|
| 型番 | MBK044-W |
| 色温度 | 4000K |
| 消費電力(W) | LED: 21W ヒーター: 6W 合計: 27W |
| 定格電圧(V) | 100 |
| 周波数(Hz) | 50/60 |
| 可動棚 | 3段 |
| 扉開き | 155° 左開き |
| スイッチ | 片切タイプ 照明& 曇り止めヒーター連動 |
| コンセント | 2口(合計1200Wまで) |
| フリープラグコード | 15A 125V |

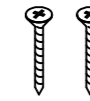
寸法



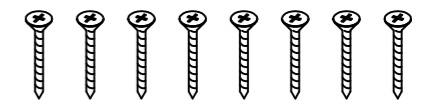
付属品

※付属品の数をご確認ください。

- 取扱説明書(本紙) × 1部
- 保証書 × 1部
- ドッコ固定用タッピンねじ 5×60皿 × 2本



- 壁面固定用タッピンねじ 5×60皿 × 8本



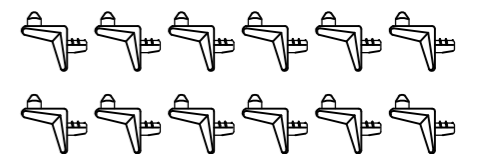
- ワッシャー(白) × 8個



- ねじ頭隠し用キャップ(黒) × 8個



- 棚ダボ × 12個



- 盗難防止金具 × 1個



- 盗難防止金具固定用タッピンねじ 3.5×13皿 × 2本



| 耐荷重 | |
|-------|--------|
| 棚板/1枚 | 4kgまで |
| 全体 | 30kgまで |

安全上のご注意




必ずお守りください。
人への危害、財産の損害を防止するため、必ずお守りいただくことを説明しています。

工事店様へ ・照明器具の電気工事は、主任電気工事士の管理が義務付けられています。

・工事終了後、この取扱説明書を必ずお客様へお渡しください。

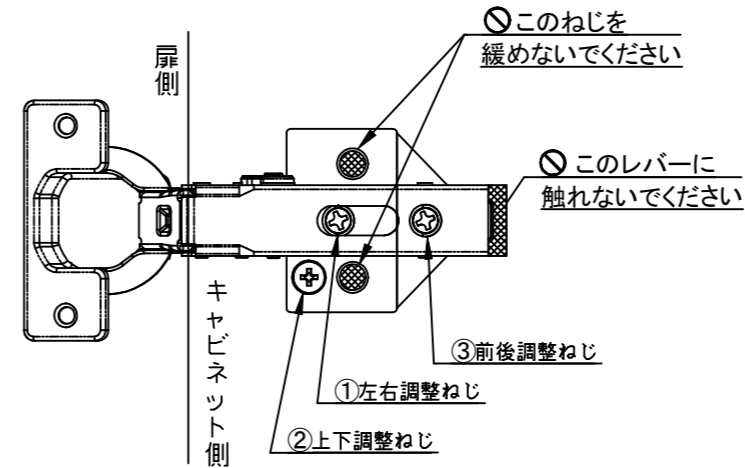
お客様へ ・この器具の取り付け、取り外しには資格が必要です。取り付け、取り外しは販売店、工事店に依頼してください。

・お読みになった後は、お使いになるかたがいつでも見られるところに必ず保管してください。

| | |
|---|---|
| ■誤った使い方をしたときに生じる危害や損害の程度を区分して、説明しています。 | |
| ▲ 警告「死亡や重傷を負う恐れがある内容」です。 | ▲ 注意「傷害を負うことや、財産の損害が発生する恐れがある内容」です。 |
| ■お守りいただく内容を、次の図記号で説明しています。（下記は図記号の一例です。） | |
| ⊘ してはいけない内容です。 | ❗ 実行しなければならない内容です。 |
|  <p>警告</p> | <p>●コードを破損するようなことはしない。 傷んだまま使用すると、感電、ショート、火災のおそれがあります。</p> <p>●コンセントの定格を超える使い方をしない。 たこ足配線などで定格を超えると、発熱による火災の恐れがあります。</p> <p>●温度の高くなる場所では使わない。 短寿命や、火災の原因となることがあります。 (周囲温度が35℃を超える場所では使用しないでください。)</p> <p>●建築工事・電気工事は関連する法令・規定に従って、必ず「有資格者」が行ってください。 火災・感電の原因になることがあります。</p> |
| | <p>●ぬれた手で器具に触らない。感電の恐れがあります。</p> |
| | <p>●浴室などの湿気が多い場所や屋外で使用しない。火災、感電の原因となることがあります。 ◎本製品は防湿・防雨型ではありません。</p> |
|  <p>必ず守る</p> | <p>●キャビネットの据付は壁面の木枠の位置や強度が十分であることを確認して設置してください。</p> <p>●乗せすぎたり、重たい物を一ヶ所に集中させないで平均して乗せてください。変形する恐れがあります。</p> <p>●本体を設置する際は水平・垂直のレベルを出してから施工を行ってください。 最終仕上がりが悪くなり、安全性にも影響します。</p> <p>●フリープラグコードのほこり等は定期的にとる。プラグにほこり等がたまると、湿気などで絶縁不良となり、火災のおそれがあります。 ◎フリープラグコードを抜き、乾いた布で拭いてください。</p> <p>●フリープラグコードは根元まで確実に差込む。 差込が不完全ですと感電や発熱による火災の恐れがあります。 ◎緩んだコンセントは使用しないでください。</p> <p>●フリープラグコードを抜く時はプラグを持って抜く。 コードを引っ張るとコードが破損し、火災、感電の恐れがあります。</p> <p>●交流100ボルトで使用。 過電圧を加えると、火災、感電の恐れがあります。</p> <p>●取付時やお手入れの際は軍手やゴム手袋を着用し手を保護してください。 ケガをする恐れがあります。</p> |
| | <p>●器具を分解・改造したり、部品交換をしない。火災、感電によるけがの恐れがあります。</p> |
| | <p>●器具には寿命があります。外観に異常がなくても内部の劣化は進行しています。日常の点検をおすすめします。 点検せずに長期間使い続けるとまれに火災、感電などに至る場合があります。</p> <p>●お手入れの際は、電源を切る。通電状態で行うと感電の原因となることがあります。</p> <p>●扉が傾いたりガタついたときは、丁番のネジを締めなおしてください。破損やケガをする恐れがあります。</p> <p>●ミラー扉に頭をぶつけないよう注意してください。ケガをする恐れがあります。</p> <p>●三面鏡をご使用の場合は、隣合う鏡扉を同時に開けないでください。 扉同士が接触して破損し、ケガをする恐れがあります。</p> <p>●棚板に規定重量以上の物を入れないでください。商品の歪み、破損・落下の原因になることがあります。</p> <p>●器具の取付け、取外しの作業は二人で行ってください。ミラーの破損や器具落下の原因となります。</p> <p>●組立設置完了後は、ガタツキやゆるみのないことを必ず確認してください。落下しケガをする恐れがあります。</p> <p>●壁に不陸がある場合は、必ず施工しなおしてください。</p> |
| | <p>●調光器と組み合わせて使用しない。 調光機能付きスイッチなどと組み合わせて使用すると、火災の原因となることがあります。</p> <p>●器具にもたれたり物をぶついたりしない。 器具破損の原因となります。</p> <p>●LEDを直視しない。目の痛みの原因となることがあります。</p> <p>●点灯中及び消灯直後（約20分）は器具が高温になっておりますので、手を触れないでください。 やけどの原因になります。</p> <p>●スチールたわし、磨き粉入り洗剤、ベンジン、シンナー、漂白剤、塩素系洗剤などは使用しないでください。 傷や錆、変色や劣化の原因になる恐れがあります。</p> <p>●扉にぶら下がったり、大きく開けすぎたりしないでください。破損やケガをする恐れがあります。</p> <p>●ものをぶつけるなど、ミラーへ衝撃を与えないでください。表面に傷ついたり、割れてケガを負う恐れがあります。</p> <p>●キャビネット内部での電気製品のご使用はおやめください。発熱により故障や火災の原因になることがあります。</p> <p>●ミラーに熱湯や冷水をかけないでください。急激な温度変化はミラー破損の原因となり、ケガをする恐れがあります。また、木が水を含み傷む恐れがあります。水で濡れた場合はすぐに拭き取ってください。</p> |
|  <p>禁止</p> | <p>●扉やボックスが濡れた場合は、乾いた布で拭き取ってください。</p> <p>●金属たわしや粒子の粗い粉末クレンザー類を使用しないでください。 (キズがつくおそれがあります)</p> <p>●漂白剤、硫酸、塩酸などは絶対に使用しないでください。 (変色や光沢が無くなるおそれがあります)</p> <p>●家具用ワックス、シンナーなどの有機溶剤は使用しないでください。 (変形や変色のおそれがあります)</p> <p>●塗装面にセロテープ、ガムテープを貼らないでください。 (剥がした後、汚れが残るおそれがあります)</p> |

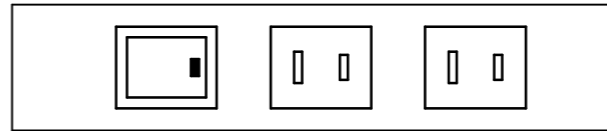
丁番の調節方法

⊘ 禁止 落下：扉が外れる恐れがあります。
①②③以外のねじを緩めたり、レバーに触れないでください。

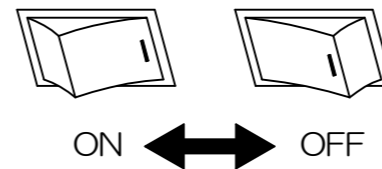


▲ 警告 落下・断線・故障等の原因となります。
扉を調節する際は、十分に注意してください。
扉を落とされますと、破損やケガの原因になり大変危険です。

操作方法



⊘ 禁止 発熱により、火災の原因になります。
電源コンセントの表示容量（2個合計1200W）をこえる電気器具を使用しない。



■ON/OFF切替
スイッチをONにするとLED照明とヒーターが連動してスイッチが入ります。

お手入れ方法

■ボックス

汚れている場合は布またはスポンジに薄めた中性洗剤をつけて汚れを落としてください。次に水を含んだ布で洗剤を拭き取り、乾いた布でからぶきしてください。隅にたまったゴミはブラシで取除いてください。汚れを放置しているとシミやカビの原因になりますので早めにお手入れください。

■扉（ミラー裏面）

普段のお手入れは柔らかい布でからぶきしてください。汚れている場合は布またはスポンジに薄めた中性洗剤をつけて汚れを落としてください。次に水を含んだ布で洗剤を拭き取り、必ず乾いた布でからぶきしてください。

■ミラー

ガラス用クリーナーや中性洗剤を塗布した柔らかい布で拭き取ってください。トップに残った洗剤は固く絞った布で拭き取ってください。

▲ 注意 ●扉やボックスが濡れた場合は、乾いた布で拭き取ってください。
●金属たわしや粒子の粗い粉末クレンザー類を使用しないでください。
(キズがつくおそれがあります)
●漂白剤、硫酸、塩酸などは絶対に使用しないでください。
(変色や光沢が無くなるおそれがあります)
●家具用ワックス、シンナーなどの有機溶剤は使用しないでください。
(変形や変色のおそれがあります)
●塗装面にセロテープ、ガムテープを貼らないでください。
(剥がした後、汚れが残るおそれがあります)

⊘ 禁止 ●ものをぶつけるなど、ミラーへ衝撃を与えないでください。
(表面に傷がついたり、割れてケガを負うおそれがあります)
●ミラーに熱湯や冷水をかけないでください。
(急激な温度変化は、ミラーの破損の原因となり、ケガを負うおそれがあります)

取付前の確認事項

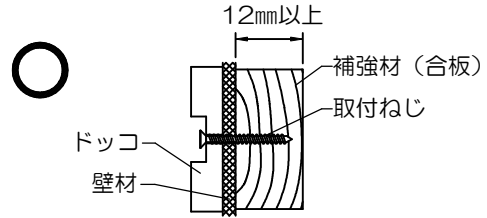
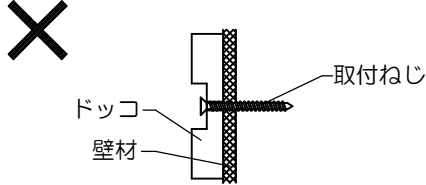
設置場所は事前に必ず次の確認を行ってください。

- キャビネット本体の荷重は壁で支えています。
取り付ける壁の仕様に合わせて事前に補強を入れてください。

- ①ドックを取り付ける面の下地は、下記どちらかの補強材がある位置に設置してください。
- ・45mm厚以上×幅100mm以上の桧木。
 - ・12mm厚以上の合板。

▲注意 落下の原因となります。

ドックを取り付ける面は、補強材がある位置に設置してください。

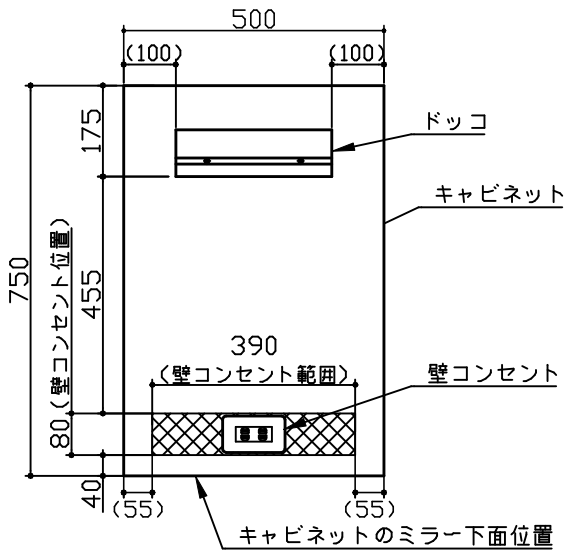


- ②設置する壁面が垂直・平坦な仕上げになっているか確認してください。

器具の取付方法

※器具を持って取付をする際は、必ず二人以上で作業してください。
※取付時は軍手やゴム手袋を着用し手を保護してください。ケガをする恐れがあります。

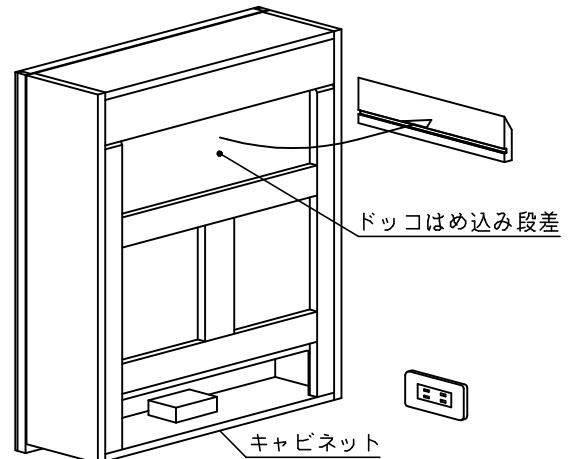
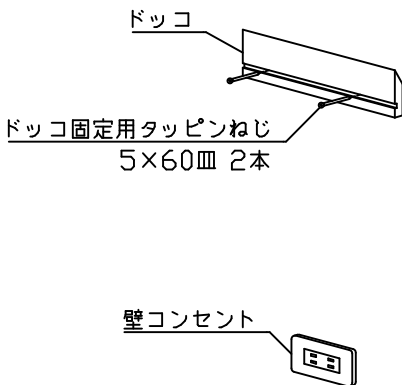
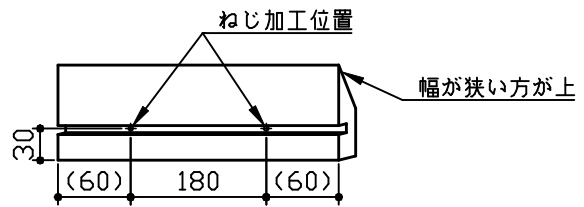
【壁面取付位置(ドック・壁コンセント)】図1



- ①ドックと壁コンセントの位置を確認してください。
壁コンセントを壁コンセント範囲(網掛け部分/図1)に収まるように設定してください。

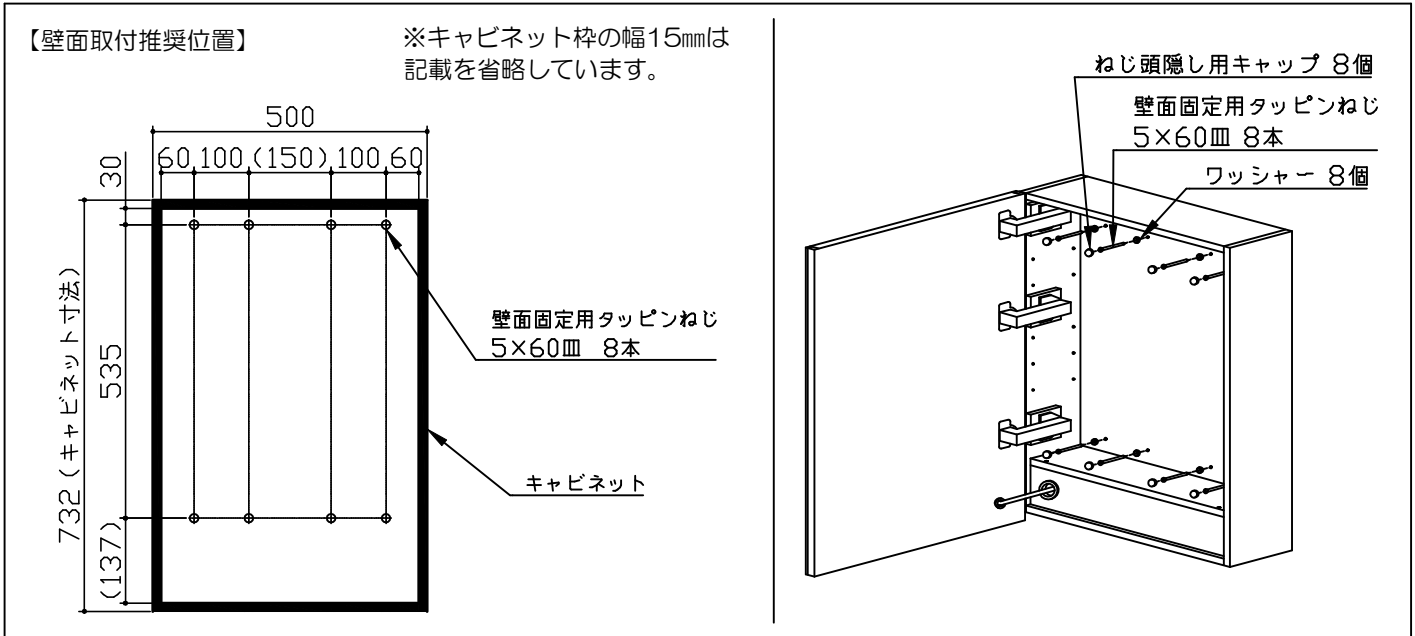
- ②キャビネット裏面からドックを取り外します。
ドックに、ドック固定用タッピンねじ用に下穴を開けます。(図2)
※ドックのねじ加工は下穴とザグリ加工を入れてください。
※ねじを締付けた時にねじ頭がドックから飛び出ないこと。

【ドックねじ加工位置】図2

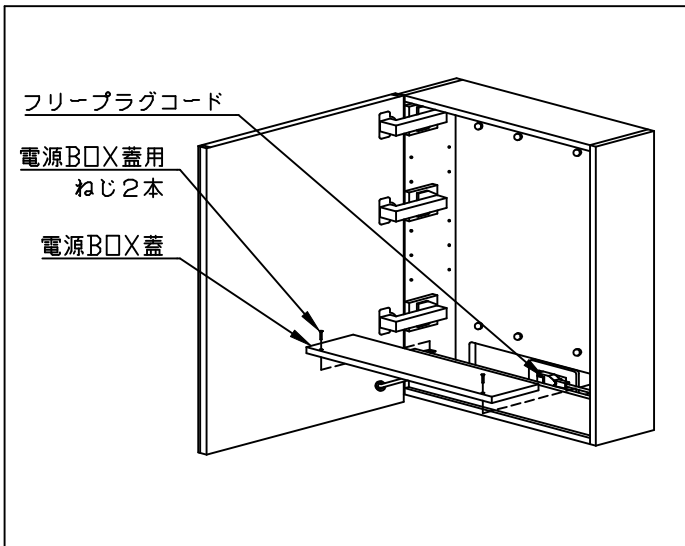


- ③ドック固定用タッピンねじで、ドックを壁面に固定します。
④壁面に壁コンセントを取り付けます。

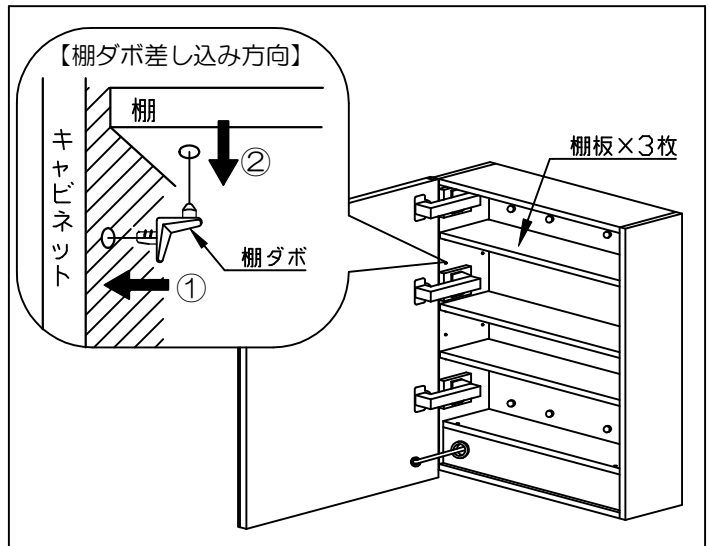
- ⑤キャビネット裏面のドック嵌め込み段差をドックに引っ掛けます。
※ドックが左右どちらかに偏らないよう注意してください。



- ⑥キャビネット内面に、壁面固定用タッピンねじ用の下穴を開けます。
 ⑦ワッシャーに通した壁面固定用タッピンねじで、キャビネットを壁面に固定します。
 ⑧壁面固定用タッピンねじに、ねじ頭隠し用キャップを取り付けます。



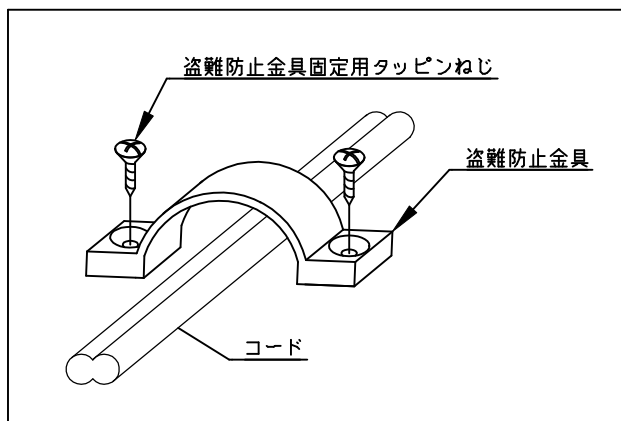
- ⑨電源BOX蓋用ねじを緩めて、電源BOX蓋を取り外します。
 ⑩フリープラグコードを、壁コンセントに差し込みます。
 ⑪電源BOX蓋を元の位置に戻して、電源BOX蓋用ねじで固定します。



- ⑫キャビネット内面に棚ダボを差し込みます。
 ※棚ダボには差し込み向きがございます。差し込み方向に注意してください。
 ⑬棚ダボに棚板を載せ、差し込みます。
 ※棚板にガタツキがないことを確認してください。

付属の取付方法

コンセント等が抜けないように任意の場所へ固定できる盗難防止金具です。
 ※盗難防止金具は完全に盗難を防止するものではありません。



使用例) ドライヤー、etc・・・

材厚15mm以上の場所に設置してください。
 設置場所の例) 電源ボックス内、棚、キャビネットの側面、etc・・・

- ①設置場所を決めたらコードを取付面と金具の間に通します。
 ②盗難防止金具固定用タッピンねじで盗難防止金具を固定します。

警告 感電・発熱・焼損・火災・故障等の原因となります。
 コードを取付面と盗難防止用金具に挟まないでください。