

## 使用上のご注意

- 器具の近くでリモコン（コントローラ）を操作した場合、誤動作することがあります。器具とコントローラ受信部を離してご使用ください。
- 器具の近くや電波状況の弱い場所では音響製品に雑音が入る場合があります。器具と音響製品を離してご使用ください。

## お手入れについて

- お手入れの際は必ず電源を切り、器具が冷えたことを確認してから行ってください。
- 器具を清掃する際は、乾いたやわらかい布で拭きとるか、水で濡したやわらかい布をよく絞ってから拭いてください。
- アルコール、シンナー、ベンジンなどの揮発性のもので拭いたり、殺虫剤をかけたりしないでください。変色・破損の原因になります。

## 故障かな?と思ったら

下表に従って点検してください。

現象	考えられる原因	処置
ランプが点灯しない	①電源がOFFになっている ②ランプが切れている ③ランプがゆるんでいる	①電源をONにする ②ランプを新しいものと入れ替える ③ランプを確実にさし込む
使用中にランプが消える	電源の瞬間的な停電または電圧低下	一旦電源を3秒以上OFFにしてから点灯させる

上記の点検でなお異常のある場合は、必ず電源を切り、弊社「お問い合わせ窓口」にご相談ください。

### ■アフターサービスについて

ご不明な点は弊社「お問い合わせ窓口」にご相談ください。

## お問い合わせ窓口

### ■商品のご購入に関するお問い合わせ

TEL 03-5786-0745 平日10:00～17:00（土日祝日除く）  
商品のご購入 <https://motom-ec.com>  
お問い合わせ E-mail: sale@olympia-jp.co.jp

### ■その他・操作・仕様などに関するお問い合わせ

TEL 0256-92-7070 平日10:00～17:00（土日祝日除く）  
FAX 0256-92-3312



オリンピア照明株式会社

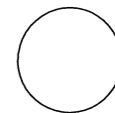
〒107-0062 東京都港区南青山4丁目1番15号アルテカベルテプラザ2F



## 照明器具取扱説明書

保管用

形名：MBK034W  
MBK034B  
MBK035W  
MBK035B



MBK034W  
MBK034B  
φ100



MBK035W  
MBK035B  
φ65

このたびは MotoM（モトム）照明器具をお買い上げいただき、ありがとうございました。ご使用前にこの取扱説明書をよくお読みになり、正しく安全にお使いください。お読みになった後は、いつでも見られる所に大切に保管してご利用ください。

## 安全上のご注意

必ずお守りください。人への危害、財産の損害を防止するため、必ずお守りいただくことを説明しています。

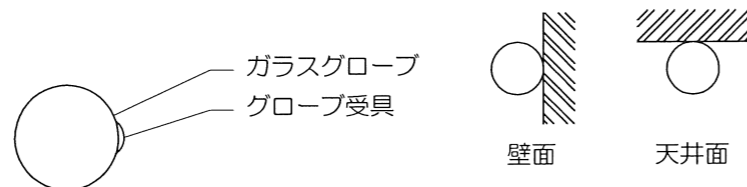
- 工事店様へ
- ・照明器具の電気工事は、主任電気工事士の管理が義務付けられています。
  - ・工事終了後、この取扱説明書を必ずお客様へお渡しください。
- お客様へ
- ・この器具の取り付け、取り外しには資格が必要です。取り付け、取り外しは販売店、工事店に依頼してください。
  - ・お読みになった後は、お使いになるかたがいつでも見られるところに必ず保管してください。

■誤った使い方をしたときに生じる危害や損害の程度を区分して、説明しています。	
▲警告「死亡や重傷を負うおそれがある内容」です。	▲注意「傷害を負うことや、財産の損害が発生するおそれがある内容」です。
■お守りいただく内容を、次の図記号で説明しています。（下記は図記号の一例です。）	
⊘ してはいけない内容です。	❗ 実行しなければならない内容です。
❗ 必ず守る	<ul style="list-style-type: none"> <li>●交流100ボルトで使用してください。過電圧を加えると、火災・感電のおそれがあります。</li> <li>●異常を感じた時は速やかに電源を切ってください。異常状態が収まったことを確認し、弊社「お問い合わせ窓口」にご相談ください。</li> </ul>
▲警告 禁止	<ul style="list-style-type: none"> <li>●この器具は、壁面・天井取付専用です。傾斜天井面には取り付けしないでください。指定以外の取り付けを行うと器具落下の原因となります。</li> <li>●この器具は屋内専用です。軒下及び湿気の多い場所、腐食性ガスの発生する場所では使用しないでください。絶縁不良、感電の原因となります。</li> <li>●電源コードを破損するようなことはしないでください。傷んだまま使用すると、感電、ショート、火災のおそれがあります。</li> <li>●この器具は激しい振動・衝撃の加わる可能性のある場所、常時振動のある場所には使用できません。絶縁不良、器具落下の原因となります。</li> <li>●暖房器具、ガス器具等の真上付近の温度の高い場所では使用しないでください。（この器具は5～35℃の温度範囲で使用するように設計されています。）</li> <li>●人がぶら下がったり、踏みつけたり、引っ張ったり、押ししたりするような場所、ドアの開閉範囲などには取り付けしないでください。落下や破損の原因となります。</li> <li>●十分な強度のある面に取り付けてください。落下の原因となります。</li> <li>●ぬれた手で器具に触らないでください。感電のおそれがあります。</li> <li>●布や紙などの燃えやすいものをかぶせたりしないでください。火災のおそれがあります。</li> <li>●器具のすき間に金属類や燃えやすいものを差し込まないでください。火災、感電のおそれがあります。</li> <li>●器具を分解・改造したり、部品交換をしないでください。火災、感電によるけがのおそれがあります。</li> </ul>
▲警告 必ず守る	<ul style="list-style-type: none"> <li>●器具には寿命があります。外観に異常がなくても内部の劣化は進行しています。※使用条件は周囲温度30℃、1日10時間点灯、年間3000時間点灯。（JIS C8105-1解説による）※周囲温度が高い場合、点灯時間が長い場合は寿命が短くなります。定期的な点検をおすすめします。点検せずに長期間使い続けるとまれに火災、感電などに至る場合があります。</li> <li>●お手入れの際は、電源を切ってください。通電状態で行うと感電の原因となることがあります。</li> </ul>
▲警告 禁止	<ul style="list-style-type: none"> <li>●この器具は調光器と組み合わせて使用できません。組み合わせて使用すると破損、発煙、短寿命の原因となります。</li> <li>●センサーと組み合わせた場合、ちらつく場合があります。</li> <li>●器具にもたれたり物をぶつけたりしないでください。器具破損の原因となります。</li> <li>●光源を直視しないでください。目の痛みの原因となることがあります。</li> <li>●点灯中及び消灯直後（約20分）は灯具が高温になっておりますので、手を触れないでください。やけどの原因になります。</li> </ul>

## 各部名称

説明図は一部を省略した図です。  
お手元の製品と図では異なる部分があります。

- 適合ランプ以外使用禁止
  - 白熱ランプ使用禁止
  - 壁面・天井取付兼用
  - 傾斜天井取付禁止
- (この製品は取付面の穴開け加工が必要です。  
取付面裏側に十分な空間があり、穴開け加工可能な箇所に取付けてください。)



## 付属品

- ランプ×1個
- 取扱説明書(本紙)×1部
- 保証書×1部

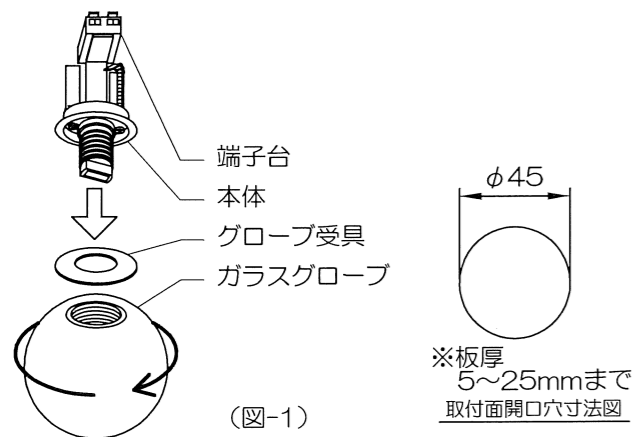
## 仕様

- ※適合ランプの仕様です。
  - ※適合ランプの消費電力は取り付ける器具によって異なる場合がありますが異常ではありません。
  - ※ランプを交換される際は、下記アドレスの弊社Webサイトより下表の適合ランプをお求めください。
- 弊社Webサイト以外で販売のランプを使用されますと、器具の破壊原因となることがあります。  
ランプのご購入 <https://motom-ec.com>

形名	適合ランプ	定格電源電圧 (V)	電源周波数 (Hz)	消費電力 (W)
MBK034	FR-G9-4.5W-001 (G9口金) ×1灯	100	50/60	4.5
MBK035	FR-G9-2.5W-001 (G9口金) ×1灯	100	50/60	3

## 取付方法

※器具取り付けの際は必ず電源を切ってください。



1.器具はガラスグローブ・グローブ受具を取り付けた状態で梱包されています。本体からガラスグローブと、グローブ受具をはずしてください。(図-1)

2.取付面開口穴寸法図を参照し、取付面に穴を開けます。

⚠警告 落下・ケガの原因となります。

- 取付面は十分な強度のある場所にしてください。
- 開口穴を加工する際はケガに気をつけてください。

3.電源線の被覆を端子台のストリップゲージに合わせて、剥いてください。(8~9mm)(図-2)

4.電源線を端子台に確実に奥まで差し込んでください。(図-2)

※電源線・送り配線について

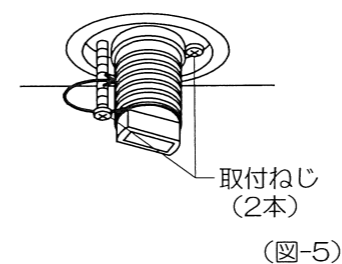
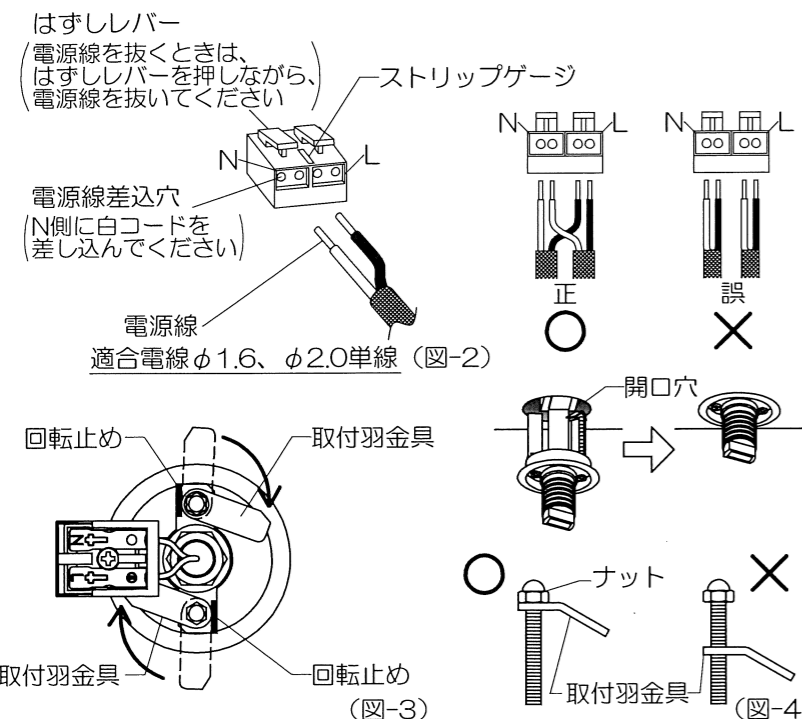
より線0.5~2.5mm<sup>2</sup>まで。  
単線φ0.8~2.0mm<sup>2</sup>まで。  
送り配線容量は2.5Aまで。  
接続台数は当製品含め40台まで。

5.取付羽金具を回転止めと逆方向に収めてから開口穴に差し込みます。(図-3)

※この時、取付羽金具がナットと隙間なく接していることを確認してください。(図-4)隙間がある場合施工ができなくなります。

⚠警告 感電・発熱・焼損・火災等の原因となります。

取付の際は電源コードを本体と取付面との間に挟まないようにしてください。



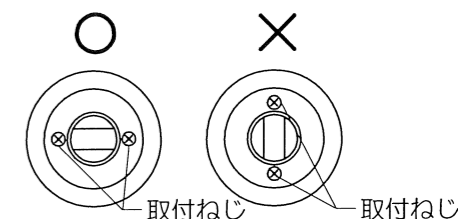
6.取付ねじ(2本)を締め込んで本体を取付面に固定します。(図-5)

取付面内部で取付羽金具が広がり、取付面を挟んで固定します。

⚠警告 落下・ケガの原因となります。

壁面取付時

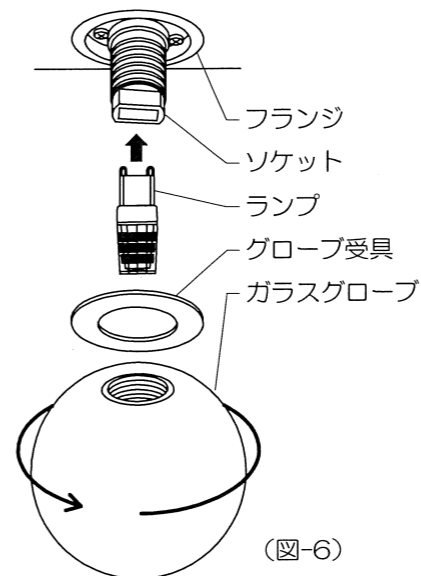
取付ねじの向きは横向きで取り付けてください。



7.フランジを支えながら付属のランプをソケット部の奥まで確実に差し込みます。(図-6)

⚠注意

ランプの取り付けが不完全な場合、不点灯の原因となります。



8.ソケットにグローブ受具を通し、フランジを支えながらガラスグローブをソケットにねじ込みます。(図-6)

⚠注意

ガラスグローブはフランジと平行にねじ込んでください。  
斜めにねじ込むとかけり付き、はずれなくなるおそれがあります。