

使用上のご注意

- 器具の近くでリモコン（コントローラ）を操作した場合、誤動作することがあります。器具とコントローラ受信部を離してご使用ください。
- 器具の近くや電波状況の弱い場所では音響製品に雑音が入る場合があります。器具と音響製品を離してご使用ください。

ご使用に関するお知らせ

- LEDにはバラツキがあるため、同一型番でも発光色、明るさが異なる場合があります。
- 照射面や照射距離が近い場合、光ムラが発生する場合があります。

お手入れについて

- お手入れの際は必ず電源を切り、器具が冷えたことを確認してから行ってください。
- 器具を清掃する際は、乾いたやわらかい布で拭きとるか、水で浸したやわらかい布をよく絞ってから拭いてください。
- アルコール、シンナー、ベンジンなどの揮発性のもので拭いたり、殺虫剤をかけたたりしないでください。変色・破損の原因になります。

故障かな?と思ったら

下表に従って点検してください。

現象	考えられる原因	処置
LEDが点灯しない	①スイッチがOFFになっている ②電源プラグが抜けている	①スイッチをONにする ②電源プラグをコンセントに確実に差し込む
使用中にLEDが消える	電源の瞬間的な停電または電圧低下	一旦スイッチを3秒以上OFFにしてから点灯させる

上記の点検でなお異常のある場合は、必ず電源を切り、弊社「お問い合わせ窓口」にご相談ください。

- アフターサービスについて
ご不明な点は弊社「お問い合わせ窓口」にご相談ください。

お問い合わせ窓口

- 商品のご購入に関してのお問い合わせ

TEL 03-5786-0745 平日10:00～17:00（土日祝日除く）
商品のご購入 <https://motom-ec.com>
お問い合わせ E-mail: sale@olympia-jp.co.jp

- その他・操作・仕様などに関するお問い合わせ

TEL 0256-92-7070 平日10:00～17:00（土日祝日除く）
FAX 0256-92-3312



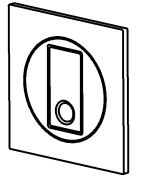
オリンピア照明株式会社

〒107-0062 東京都港区南青山4丁目1番15号アルテカベルテプラザ2F

Motom リーディングライト取扱説明書

保管用

形名：MBK027B（黒色塗装）
MBK027L（ニッケルメッキつや消し）
MBK027Z（ブロンズメッキ）



このたびは Motom（モトム）リーディングライトをお買い上げいただき、ありがとうございました。ご使用前にこの取扱説明書をよくお読みになり、正しく安全にお使いください。お読みになった後は、いつでも見られる所に大切に保管してご利用ください。

安全上のご注意

必ずお守りください。人への危害、財産の損害を防止するため、必ずお守りいただくことを説明しています。

■誤った使い方をしたときに生じる危害や損害の程度を区分して、説明しています。	
▲ 警告「死亡や重傷を負うおそれがある内容」です。	▲ 注意「傷害を負うことや、財産の損害が発生するおそれがある内容」です。
■お守りいただく内容を、次の図記号で説明しています。（下記は図記号の一例です。）	
⊘ してはいけない内容です。	● 実行しなければならない内容です。
▲ 警告	● 交流100ボルトで使用してください。過電圧を加えると、火災・感電のおそれがあります。 ● 異常を感じた時は速やかに電源を切ってください。 異常状態が収まったことを確認し、弊社「お問い合わせ窓口」にご相談ください。
	● この器具は、壁面・ベッドボード取付専用です。天井・傾斜壁面等には取り付けしないでください。指定以外の取り付けを行うと器具落下の原因となります。 ● この器具は屋内専用です。軒下及び湿気の多い場所、腐食性ガスの発生する場所では使用しないでください。絶縁不良、感電の原因となります。 ● 電源コードを破損するようなことはしないでください。傷んだまま使用すると、感電、ショート、火災のおそれがあります。 ● この器具は激しい振動・衝撃の加わる可能性のある場所、常時振動のある場所には使用できません。絶縁不良、器具落下の原因となります。 ● 暖房器具、ガス器具等の真上付近の温度の高い場所では使用しないでください。点滅不良、火災、感電の原因となります。 （この器具は5～35℃の温度範囲で使用するように設計されています。） ● 人がぶら下がったり、踏みつけたり、引っ張ったり、押し下ったりするような場所には取り付けしないでください。落下や破損の原因となります。 ● 十分な強度のある面に取り付けてください。落下の原因となります。 ● ぬれた手で器具に触らないでください。感電のおそれがあります。 ● 布や紙などの燃えやすいものをかぶせたりしないでください。火災のおそれがあります。 ● 器具のすき間に金属類や燃えやすいものを差し込まないでください。火災、感電のおそれがあります。 ● 器具を分解・改造したり、部品交換をしないでください。火災、感電によるけがのおそれがあります。
▲ 注意	● 器具には寿命があります。外観に異常がなくても内部の劣化は進行しています。 ※使用条件は周囲温度30℃、1日10時間点灯、年間3000時間点灯。（JIS C8105-1解説による） ※周囲温度が高い場合、点灯時間が長い場合は寿命が短くなります。 年に1回は「安全チェックシート」により自主点検してください。 「安全チェックシート」は当社ホームページ（ https://www.motom-jp.com ）に記載しています。 点検せずに長期間使い続けるとまれに火災、感電などに至る場合があります。 ● お手入れの際は、電源を切ってください。通電状態で行うと感電の原因となることがあります。
	● この器具は調光器と組み合わせて使用できません。組み合わせて使用すると破損、発煙、短寿命の原因となります。 ● この器具は位置表示灯スイッチと組み合わせて使用出来ません。組み合わせて使用すると異常動作の原因となります。 ● センサーと組み合わせた場合、ちらつく場合があります。 ● 器具にもたれたり物をぶつけたりしないでください。器具破損の原因となります。 ● 光源を直視しないでください。目の痛みの原因となることがあります。 ● 点灯中及び消灯直後（約20分）は灯具が高温になっておりますので、手を触れないでください。やけどの原因になります。

各部名称

説明図は一部を省略した図です。
お手元の製品と図では異なる部分があります。

●壁面・ベッドボード取付専用

この製品は取付面の穴開け加工が必要です。
取付面裏側に十分な空間があり、穴開け加工可能な箇所に取付けてください。

付属品

- 取付ねじ×4本
- 取扱説明書（本紙）×1部
- 保証書×1部

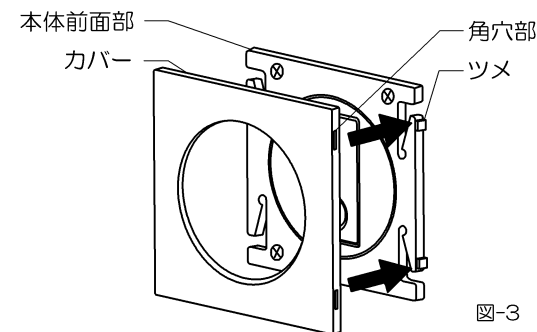
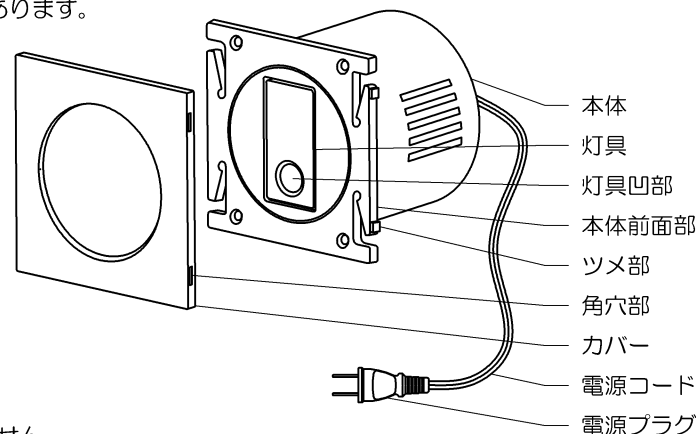


図-3

4. 本体前面部にカバーを取り付けます。
カバーの角穴部が横向きになるようにして、本体前面部のツメに合わせて押し込みます。（図-3）

5. 電源プラグをコンセントに差し込みます。

⚠ 警告 感電・発熱・焼損・火災等の原因となります。
電源コードに負荷のかかった状態での使用はしないでください。
（ドアに挟まれた状態・上にものが乗った状態・折れ曲がった状態・カラータイでまとめた状態など）

仕様

※LED光源は器具組み込みのため交換できません。
※製品の仕様は予告なく変更することがあります。

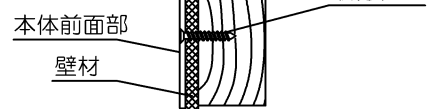
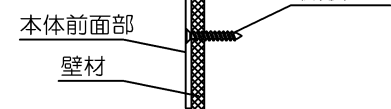
光源	光源色	定格電源電圧 (V)	電源周波数 (Hz)	消費電力 (W)	入力電流 (A)
LEDモジュール ×1灯	電球色	AC100	50/60	3.0	0.06

設置前の確認事項

1. 設置する壁面が垂直・平坦な仕上げになっているか確認してください。
2. 取付ねじは補強材がある位置に設置してください。補強材が無い場合は必ず補強材を入れてから設置してください。

⚠ 注意 落下の原因となります。

- 取付ねじは補強材がある位置に設置してください。



取付方法

※器具取り付けの際は必ず電源を切ってください。

1. 器具の取り付けかた



図-1

取付面開口寸法図

φ80⁺²₋₀

1. 本体前面部とカバーを組み合わせた状態で梱包しています。
本体前面部とカバー角穴（嵌合部）の間にマイナスドライバーを差し込み、本体前面部からカバーをはずします。（図-1）

2. 取付面開口穴寸法図を参照し、取付面に穴を開けます。

⚠ 警告 落下・ケガの原因となります。

- 取付面は十分な強度のある場所にしてください。
- 開口穴を加工する際はケガに気をつけてください。

3. 本体を取付面開口穴に通します。
本体前面部の「切り欠き部」が図の様に横向きになるようにしてください。
本体前面部を取付面に押し当てた状態で、付属の取付ねじ（4本）をねじ込み取付面に固定します。（図-2）

⚠ 警告 感電・発熱・焼損・火災等の原因となります。

取り付けの際は電源コードを本体と取付面との間に挟まないようにしてください。

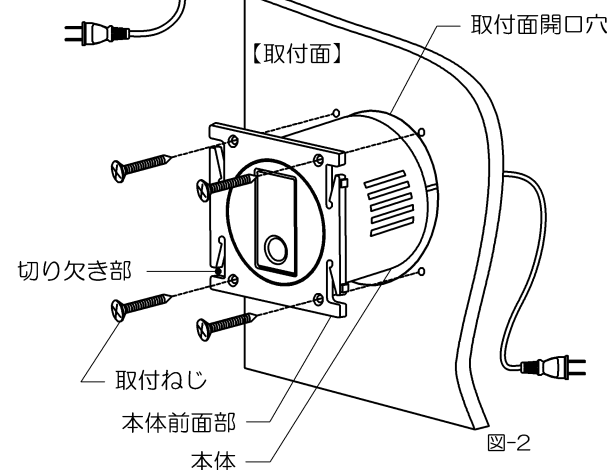


図-2

点灯・消灯

灯具の凹部を壁側に押して回転させると点灯します。
灯具を元の位置に戻すと消灯します。



点灯



消灯

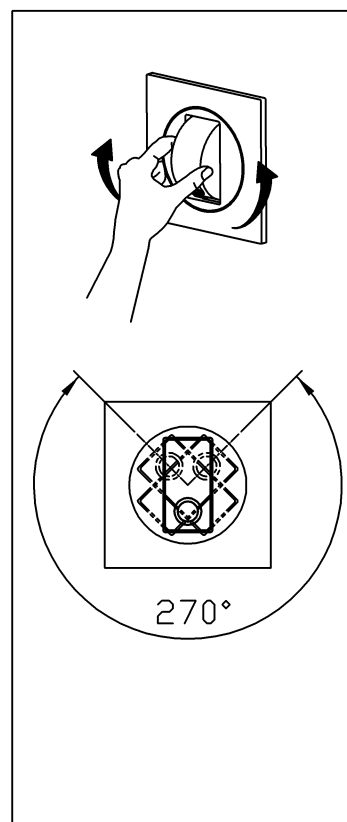
灯具の可動範囲

灯具は表示の角度内で可動します。
灯具をゆっくりと動かしてください。

⚠ 注意 故障の原因となります。

表示の角度以上に動かさないでください。

首振り角度



回転角度

