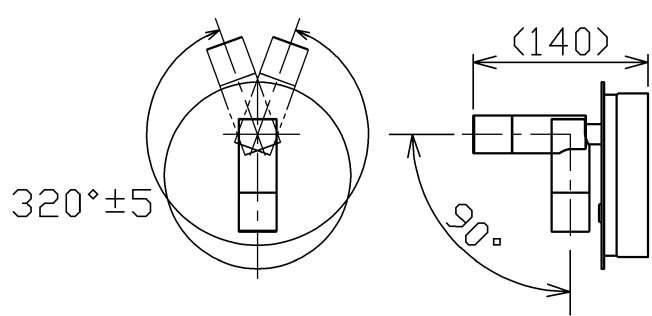
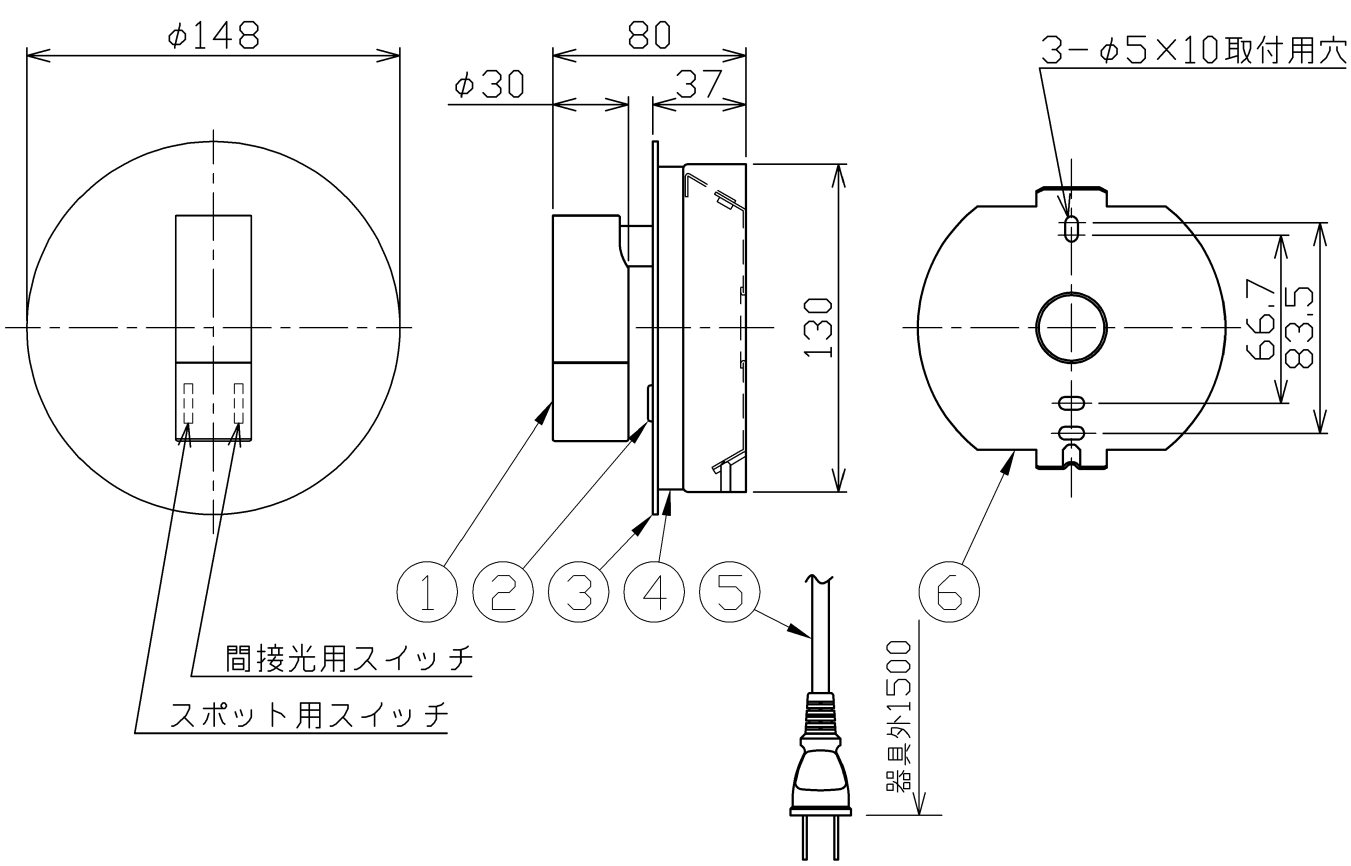


型番	MBK024L	部番	部品名	数量	材質	摘要
----	---------	----	-----	----	----	----



1	本体	1	アルミ	ニッケルメッキつや消し
2	スイッチ	2		黒色
3	前面プレート	1	鋼板	ニッケルメッキつや消し
4	セード	1	アクリル	透明フロスト仕上
5	コンセントプラグ	1	PVC	黒色
6	サポート	1	鋼板	



間接光用スイッチ
スポット用スイッチ

定格電圧 (V)	周波数 (Hz)	消費電力 (W)	色温度 (K)	定格光束 (lm)	固有エネルギー消費効率 (lm/W)	
100	50/60	3.0	3000	215	71.6	スポット
		3.8	2700	340	89.4	間接光

⚠ 安全に関するご注意

- 本器具は、5~35℃の温度範囲で使用するように設計しています。高温で使用すると火災の原因となります。
- 本器具は、屋内専用です。屋外や水気・湿気のある場所及び腐食性ガス等の発生する場所では使用できません。器具落下・感電の原因となります。
- 本器具は、壁面埋込専用です。指定以外の取付けを行うと火災・器具落下の原因となります。

品名	LEDリーディングライト	特記事項 スイッチ付き 灯具可動 3.8×25取付ねじ2本付き 六角レンチ付き		
取付形態	壁面取付専用	適合ランプ	承認	担当
接続方法	コンセントプラグ	-	浅川	市嶋
色温度	上記			
平均演色評価数	Ra80			
光源寿命	30000H			
定格光束	上記			
固有エネルギー消費効率	上記			
質量	0.9Kg			