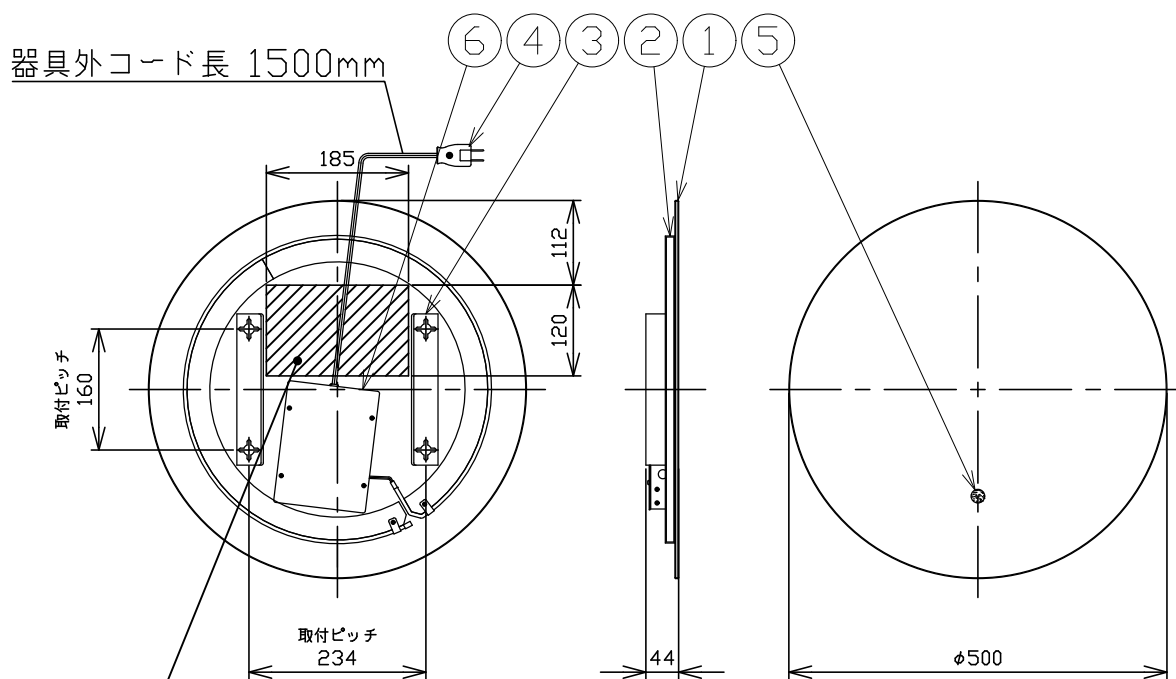
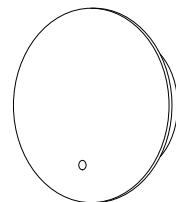


代表型番 MBK019R

部番	部 品 名	数量	材 質	摘 要
1	ミラー	1	ガラス	内面一部サンド消し
2	LED	1		
3	サポート	2	SPC	白色塗装
4	プラグ付コード	1	VFF	黒 15A-125V
5	近接スイッチ	1		
6	電源ボックス	1	SPC	白色塗装

型番	色温度	ランプ光束	エネルギー消費効率
MBK019R-L	3000K	1351lm	56.2lm/W
MBK019R-W	4000K	1422lm	59.2lm/W



斜線部内コンセント設置可能範囲  
※コンセント高さは10mmまで

定格電圧 (V)	周波数 (Hz)	出力電圧 (V)	入力電流 (A)	消費電力 (W)
100	50/60	DC12	0.43	24



安全に関するご注意

- 本器具は、振動や衝撃の多い場所、腐食性ガス等の発生する場所、海岸隣接地帯（塩害地域）、浴室などでは使用しないでください。器具落下・感電・絶縁不良の原因となります。
- 本器具は、防湿形ではありません。湯気、湿気の多い場所では使用しないで下さい。絶縁不良、感電の原因となります。器具落下・感電の原因となります。
- 本器具は、調光器と組み合わせてのご使用はできません。調光機能の付いた壁スイッチが付いている場合、一般の入切スイッチに交換してください。火災の原因となります。

品 名	LEDミラー灯	特記事項	近接スイッチ付き (ON-OFF) φ3.8×38(+/-) 2条ネジ ナベ皿 (三価)×4 同梱 施工用型紙同梱 スナップ式プラグ付き
取付形態	壁掛け	承認	担当
接続方法	プラグ	浅川	高野
色 温 度	上記による		
平均演色評価数	Ra90以上		
光源寿命	30,000時間		
ランプ光束	上記による		
エネルギー消費効率	上記による		
質 量	4.0Kg		