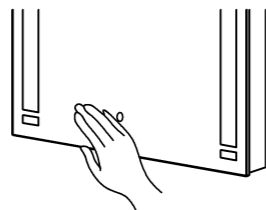


取付後の確認

- 取付設置後は、ミラー本体にがたつき、緩み、傾きがないことを確認してください。
- 本体裏面のスタット金具が取付ねじに入って、落下の危険がないことを確認してください。
- スイッチを入れて点灯状況を確認してください。
- 本体裏面のスタット金具と壁の間に電源コードをはさみ込みしていないか確認してください。

操作方法

【照明部、ヒーター部 ON/OFF切替】
ミラー表面の近接スイッチに手をかざすだけでON/OFFの切り替えができます。
ヒーター部は照明部と同時にON/OFFします。



使用上のご注意

- 器具の近くでリモコン（コントローラ）を操作した場合、誤動作することがあります。器具とコントローラ受信部を離してご使用ください。
- 器具の近くや電波状況の弱い場所では音響製品に雑音が入る場合があります。器具と音響製品を離してご使用ください。

ご使用に関するお知らせ

- LEDにはバラツキがあるため、同一型番でも発光色、明るさが異なる場合があります。
- 照射面や照射距離が近い場合、光ムラが発生する場合があります。

お手入れ・保管について ●お手入れの際は必ず電源スイッチを切ってください。感電の原因となります。

- 器具を清掃する際は、乾いたやわらかい布か、水で浸したやわらかい布をよく絞ってから拭いてください。
- 器具をいためますので、アルコール、ガソリン、ベンジン、シンナーなどの薬品で拭いたり、殺虫剤を掛けたりしないでください。

故障かな？と思ったら
右表に従って点検してください。

現象	考えられる原因	処置
LEDが点灯しない	電源スイッチがOFFになっている	電源スイッチをONにする
使用中にLEDが消える	電源の瞬間的な停電または電圧低下	一旦電源を3秒以上切ってから点灯させる

LEDユニットは器具組み込みのため、交換はできません。

- 上記の点検でなお異常のある場合は、必ず電源を切り、弊社「お問い合わせ窓口」にご相談ください。

⚠ 注意

- 器具には寿命があります。
- 設置して8～10年経つと、外観に異常が無くとも内部の劣化が進行しています。
※使用条件は周囲温度30℃、1日10時間点灯、年間3000時間点灯。（JIS C8105 - 1解説による）
※周囲温度が高い場合、点灯時間が長い場合は寿命が短くなります。
- 年に1回は「安全チェックシート」により、自主点検してください。
「安全チェックシート」は当社ホームページに記載しています。
- 点検せずに長時間使い続けると、まれに発煙、発火、感電などに至る恐れがあります。

アフターサービスについて 使いかた・お手入れ・修理などは、弊社「お問い合わせ窓口」にご相談ください。

お問い合わせ窓口

■商品のご購入に関してのお問い合わせ

TEL 03-5786-0745 平日10:00～17:00（土日祝日除く）
商品のご購入 <https://motom-ec.com>
お問い合わせ E-mail: sale@olympia-jp.co.jp

■その他・操作・仕様などに関するお問い合わせ

TEL 0256-92-7070 平日10:00～17:00（土日祝日除く）
FAX 0256-92-3312



オリンピア照明株式会社

〒107-0062 東京都港区南青山4丁目1番15号アルテカベルテプラザ2F

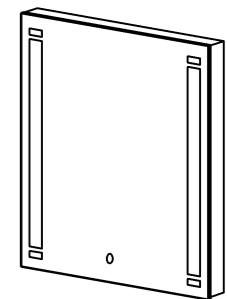


LEDミラーライト【防湿タイプ】 取扱説明書

保管用

形名：MBKO11-LWP
MBKO11-WWP
MBKO13-LWP
MBKO13-WWP

このたびは Motom (モトム) LEDミラーライト【防湿タイプ】をお買い上げいただき、ありがとうございました。
ご使用前にこの取扱説明書をよくお読みになり、正しく安全にお使いください。
お読みになった後は、いつでも見られる所に大切に保管してご利用ください。



- 工事店様へ
 - ・照明器具の電気工事は、主任電気工事士の管理が義務付けられています。
 - ・工事終了後、この取扱説明書を必ずお客様へお渡しください。
- お客様へ
 - ・この器具の取り付け、取り外しには資格が必要です。取り付け、取り外しは販売店、工事店に依頼してください。
 - ・お読みになった後は、お使いになるかたがいつでも見られるところに必ず保管してください。

安全上のご注意

必ずお守りください。
人への危害、財産の損害を防止するため、必ずお守りいただくことを説明しています。

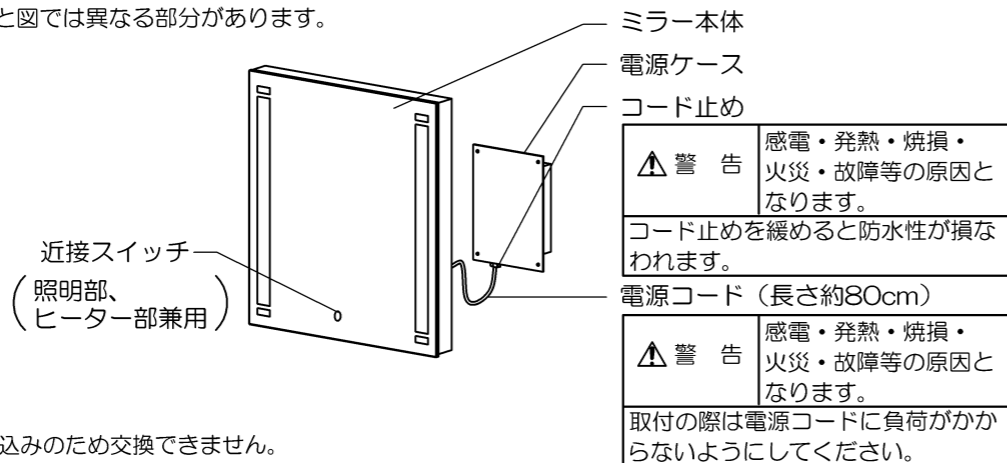
■誤った使い方をしたときに生じる危害や損害の程度を区分して、説明しています。	
⚠ 警告「死亡や重傷を負う恐れがある内容」です。	⚠ 注意「傷害を負うことや、財産の損害が発生する恐れがある内容」です。
■お守りいただく内容を、次の図記号で説明しています。（下記は図記号の一例です。）	
⊘ してはいけない内容です。	❗ 実行しなければならない内容です。
⚠ 警告	<p>❗ 禁止</p> <ul style="list-style-type: none"> ●電源コードを破損するようなことはしない。傷んだまま使用すると、感電、ショート、火災のおそれがあります。 ●温度の高くなる場所では使わない。短寿命や、火災の原因となることがあります。（周囲温度が35℃を超える場所では使用しないでください。） ●海上や臨海部等の重塩害地、沿岸部の塩害地では使わない。早期の錆発生、器具落下のおそれがあります。 ●腐食性ガスが発生する場所（温泉地）などでは使わない。変質、変色、絶縁不良、器具落下のおそれがあります。 ●激しい振動・衝撃の加わる可能性のある場所、常時振動のある場所では使わない。絶縁不良、器具落下のおそれがあります。
	<p>❗ 必ず守る</p> <ul style="list-style-type: none"> ●器具の取付は取扱説明書に従い行ってください。取付に不備があると器具落下、感電、火災等のおそれがあります。 ●電源接続は取扱説明書に従ってください。 ●接続が不完全な場合は、接続不良による発熱、火災のおそれがあります。 ●建築工事・電気工事は関連する法令・規定に従って、必ず「有資格者」が行ってください。火災・感電の原因になることがあります。 ●ミラーの据付は壁面の補強材の位置や強度が十分であることを確認して設置してください。 ●交流100ボルトで使用してください。過電圧を加えると、火災、感電の恐れがあります。 ●取付時やお手入れの際は軍手やゴム手袋を着用し手を保護してください。ケガをする恐れがあります。
⚠ 注意	<p>⊘ 分解禁止</p> <ul style="list-style-type: none"> ●器具を分解・改造したり、部品交換をしない。火災、感電によるけがの恐れがあります。
	<p>❗ 必ず守る</p> <ul style="list-style-type: none"> ●器具には寿命があります。外観に異常が無くとも内部の劣化は進行しています。日常の点検をおすすめします。点検せずに長期間使い続けるとまれに火災、感電などに至る場合があります。 ●お手入れの際は、電源を切る。通電状態で行うと感電の原因となることがあります。 ●器具の取付け、取外しの作業は二人で行ってください。ミラーの破損や器具落下の原因となります。
⊘ 禁止	<ul style="list-style-type: none"> ●調光器と組み合わせて使用しない。調光機能付きスイッチなどと組み合わせて使用すると、火災の原因となることがあります。 ●器具にもたれたり物をぶつけたりしない。器具破損の原因となります。 ●LEDを直視しない。目の痛みの原因となることがあります。 ●点灯中及び消灯直後（約20分）は器具が高温になっておりますので、手を触れないでください。やけどの原因になります。 ●スチールたわし、磨き粉入り洗剤、ベンジン、シンナー、漂白剤、塩素系洗剤などは使用しないでください。傷や錆、変色の恐れがあります。 ●ものをぶつけるなど、ミラーへ衝撃を与えないでください。表面に傷つけたり、割れてケガを負う恐れがあります。 ●ミラーに熱湯や冷水をかけないでください。急激な温度変化はミラー破損の原因となり、ケガをする恐れがあります。
	<p>❗ 故障ではありませぬ</p> <ul style="list-style-type: none"> ●LED光源にはバラツキがあるため、同一形名商品でも商品ごとに発光色、明るさが異なる場合がありますのでご了承ください。 ●器具を使用中、近くでラジオやテレビを使用されますと雑音が入る場合があります。雑音が入る場合は、照明器具とラジオ、テレビの距離をできるだけ遠ざけるか、それぞれの向きを変えてください。

各部名称

説明図は一部を省略した図です。
お手元の製品と図では異なる部分があります。

- 壁面取付専用（縦横取付可）
- IP×5・防湿形
- 二重絶縁構造

- 付属品
- 取扱説明書（本紙）×1部
 - 保証書×1部
 - 取付ゲージ×1部
 - 取付ねじ×4本
 - 取付ねじ（フッシング付）×2本



警告 感電・発熱・焼損・火災・故障等の原因となります。

コード止めを緩めると防水性が損なわれます。

警告 感電・発熱・焼損・火災・故障等の原因となります。

取付の際は電源コードに負荷がかからないようにしてください。

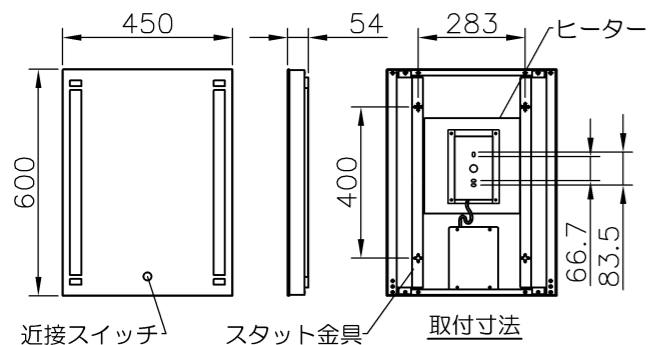
仕様

※LED光源は器具組み込みのため交換できません。
※製品の仕様は予告なく変更することがあります。

	MBK011-LWP	MBK011-WWP	MBK013-LWP	MBK013-WWP
電源	AC 100V 50/60HZ			
消費電力	26W		52W	
色温度	3000K	4000K	3000K	4000K
演色性 (Ra)	90以上			

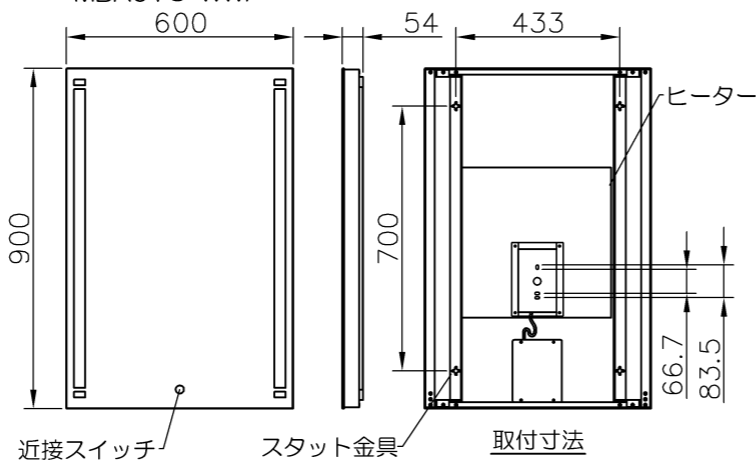
寸法

MBK011-LWP
MBK011-WWP



近接スイッチ スタット金具 取付寸法

MBK013-LWP
MBK013-WWP



近接スイッチ スタット金具 取付寸法

取付前の確認事項

設置場所は事前に必ず次の確認を行ってください。

- ① スタット金具を取り付ける面は、補強材がある位置に設置してください。補強材が無い場合は、必ず補強材を入れてから設置してください。

注意 落下の原因となります。

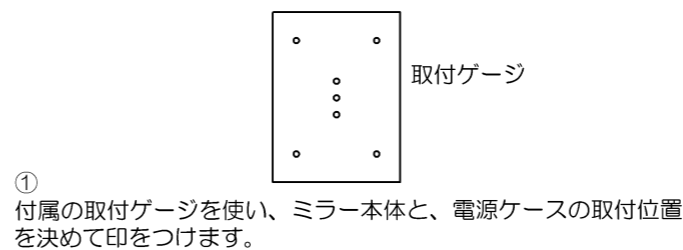
スタット金具を取り付ける面は、補強材がある位置に設置してください。



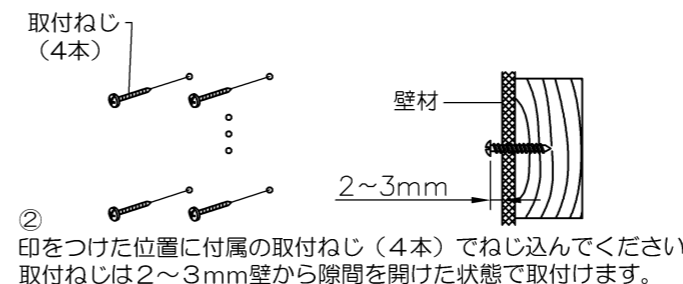
- ② 設置する壁面が垂直・平坦な仕上げになっているか確認してください。

器具の取付方法

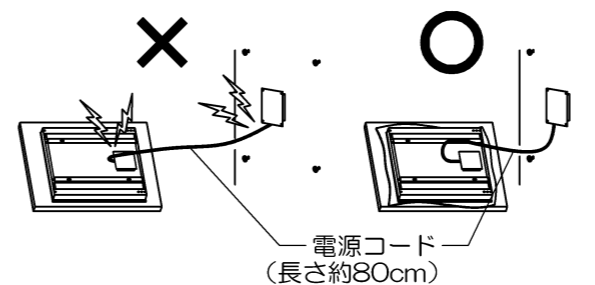
※器具を持って取付をする際は、必ず二人で作業してください。
※図は縦方向の取付を表しています。横方向の取付には取付ゲージを横方向にして使用してください。



- ① 付属の取付ゲージを使い、ミラー本体と、電源ケースの取付位置を決めて印をつけます。



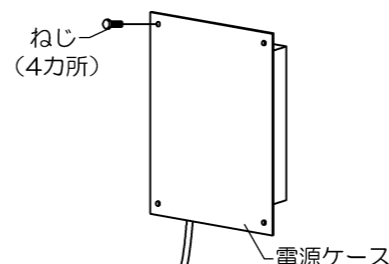
- ② 印をつけた位置に付属の取付ねじ（4本）でねじ込んでください。取付ねじは2～3mm壁から隙間を開けた状態で取付けます。



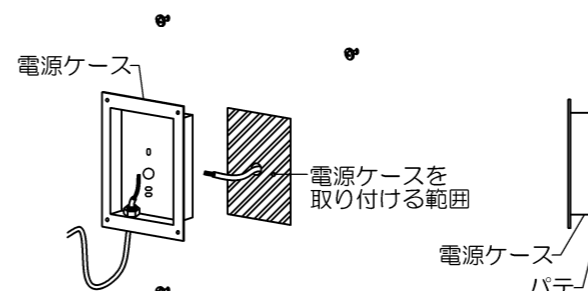
- ③ 電源コードに負荷がかからぬよう取付面の近くにミラー本体を安全に置ける台等を用意してください。また、鏡面が傷つかぬようにやわらかい布やビニールシートで養生をしてください。

警告 感電・発熱・焼損・火災・故障等の原因となります。

取付の際は電源コードに負荷がかからないようにしてください。



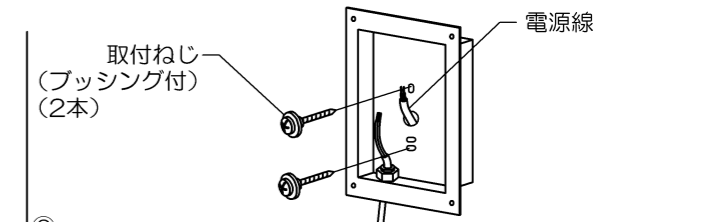
- ④ 電源ケースのねじ（4カ所）をはずして蓋をはずします。



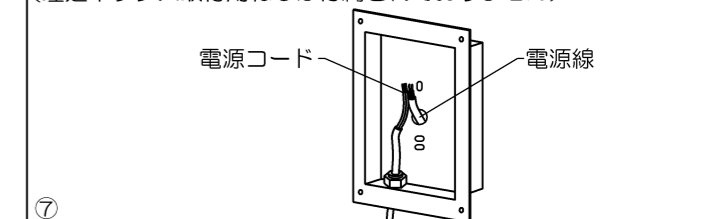
- ⑤ 電源ケースを取り付ける範囲に凹凸がなく平滑であることを確認してください。凹凸がある場合は、パテ等で凹凸を無くすようにしてください。

警告 感電・発熱・焼損・火災・故障等の原因となります。

電源ケースは確実に取付面に密着するようにしてください。



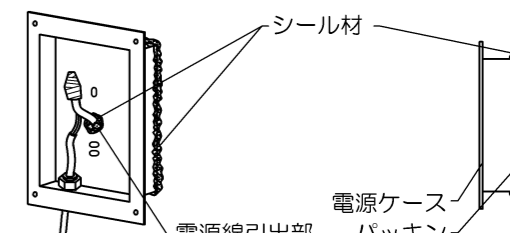
- ⑥ 電源ケースの丸穴部に電源線を通してから、取付面に電源ケースを付属の取付ねじ（フッシング付き）（2本）で取り付けます。※埋込ボックス等に取り付ける場合は、取付用ねじに金属製のワッシャー等をはめてから電源ケースを取り付けてください。（埋込ボックス取付用ねじは付属されていません）



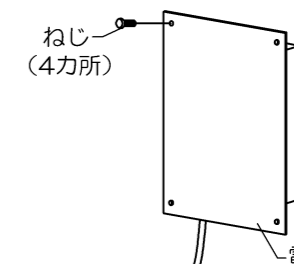
- ⑦ 電源線と電源コードと結線します。電源線と電源コードの結線部は、自己融着テープを巻いてから絶縁テープを巻き、絶縁処理及び防水処理を確実に行ってください。（電気設備技術基準及び内線規程に従ってください。）

警告 感電・発熱・焼損・火災・故障等の原因となります。

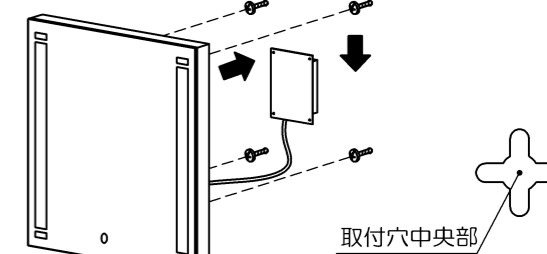
結線・絶縁処理・防水処理は確実にこなさってください。



- ⑧ 電源線の引出部と、電源ケースと取付面の外周部にシール材を塗り付けて隙間を埋めます。電源ケースの底面と、底面に貼り付けているパッキンの間が埋まるように完全に外周全周を防水処理をしてください。



- ⑨ 電源ケースの蓋をねじ（4カ所）でとめます。



- ⑩ ミラー本体の裏面の取付穴中央部に壁のねじが入るように差し込み、下に落とし込んで引っかけてください。電源コードは本体背面のスタット金具と壁面の間に挟みこまないように背面の空間におさめてください。

警告 感電・発熱・焼損・火災・故障等の原因となります。

電源コードを取付面とミラー本体に挟まないでください。