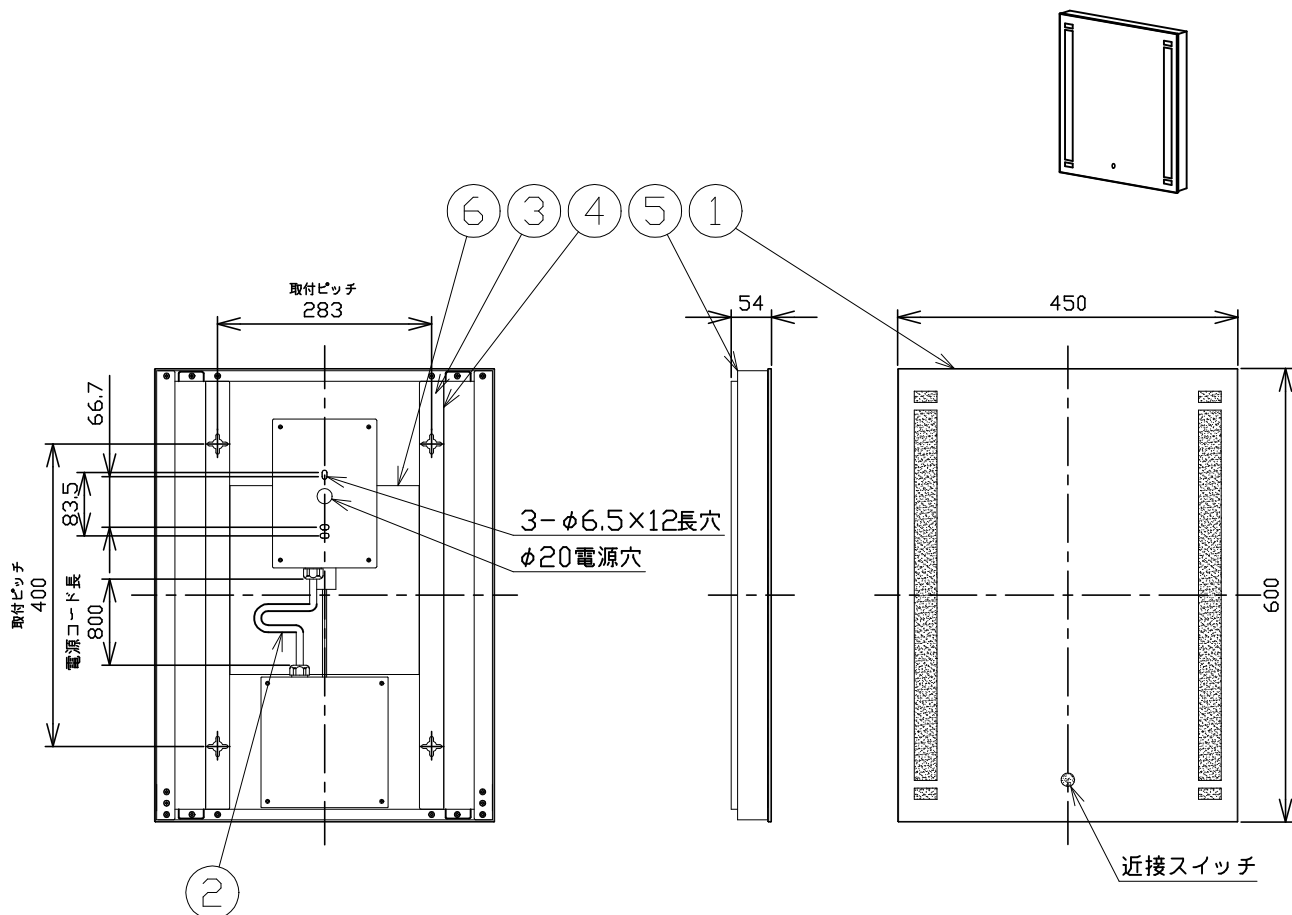


代表型番 MBK011-WP

部番	部 品 名	数 量	材 質	摘 要
1	ミラー	1	ガラス	内面一部サンド消し
2	電源コード	1		黒
3	サポート	2	SUS	白色塗装
4	LED	2		
5	カバー	2	SUS	ヘアライン仕上
6	ヒーター	1		

型番	色温度	ランプ光束	エネルギー消費効率
MBK011-LWP	3000K	1254lm	48.2lm/W
MBK011-WWP	4000K	1320lm	50.7lm/W



定格電圧 (V)	周波数 (Hz)	入力電流 (A)	消費電力 (W)
100	50/60	0.46	26

⚠ 安全に関するご注意

- 本器具は、振動や衝撃の多い場所、腐食性ガス等の発生する場所、海岸隣接地帯（塩害地域）などでは使用しないでください。器具落下・感電・絶縁不良の原因となります。
- 本器具は、調光器と組み合わせてのご使用はできません。調光機能の付いた壁スイッチが付いている場合、一般の入切スイッチに交換してください。火災の原因となります。

品 名	LEDミラー灯	特記事項	適合ランプ	承認	担当
取付形態	壁掛け	<ul style="list-style-type: none"> IP×5、防湿形（屋内用）・二重絶縁構造 壁面取付専用（縦横取付可） 曇り止めヒーター付き 近接スイッチ付き（ON-OFF） 照明部/ヒーター部共通 φ3.8×38取付ねじ×4 同梱 φ3.8×38アジャ付取付ねじ×2 同梱 施工用型紙同梱 	-	浅川	市嶋
接続方法	直結線				
色 温 度	上記による				
平均演色評価数	Ra90以上				
光源寿命	30,000時間				
ランプ光束	上記による				
エネルギー消費効率	上記による				
質 量	8.0Kg				