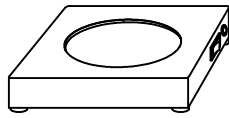
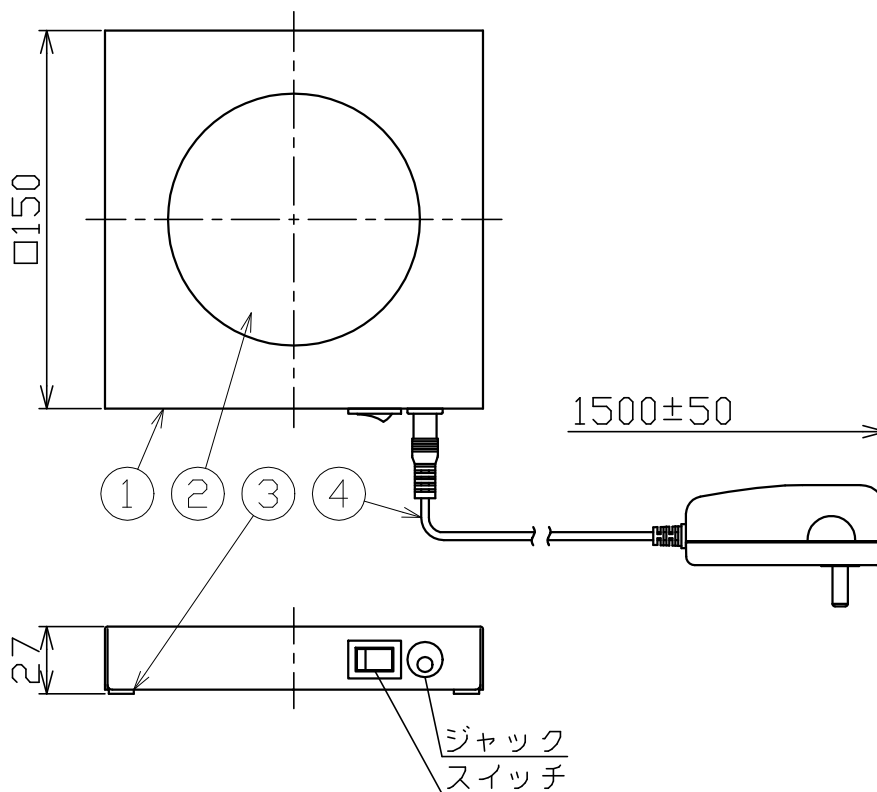


型番 MAI16-WH



部番	部品名	数量	材質	摘要
1	本体	1	鋼板	白色塗装
2	セード	1	樹脂	乳白
3	足ゴム	4	ゴム	黒色
4	アダプター	1		DC12V2A・黒色



定格電圧 (V)	周波数 (Hz)	出力電圧 (V)	入力電流 (A)	消費電力 (W)
100	50/60	DC12V	0.16	8.1

⚠ 安全に関するご注意

- 本器具は、振動や衝撃の多い場所、腐食性ガス等の発生する場所、海岸隣接地帯（塩害地域）、浴室などでは使用しないでください。器具落下・感電・絶縁不良の原因となります。
- 本器具は、防湿形ではありません。湯気、湿気の多い場所では使用しないでください。絶縁不良、感電の原因となります。器具落下・感電の原因となります。

品名	LEDスタンド	特記事項 ACアダプター同梱		
取付形態	置き型			
接続方法	アダプター			
色温度	4100K			
平均演色評価数	Ra60以上	適合ランプ	承認	担当
光源寿命	40,000時間	-	浅川	市嶋
質量	0.6Kg			