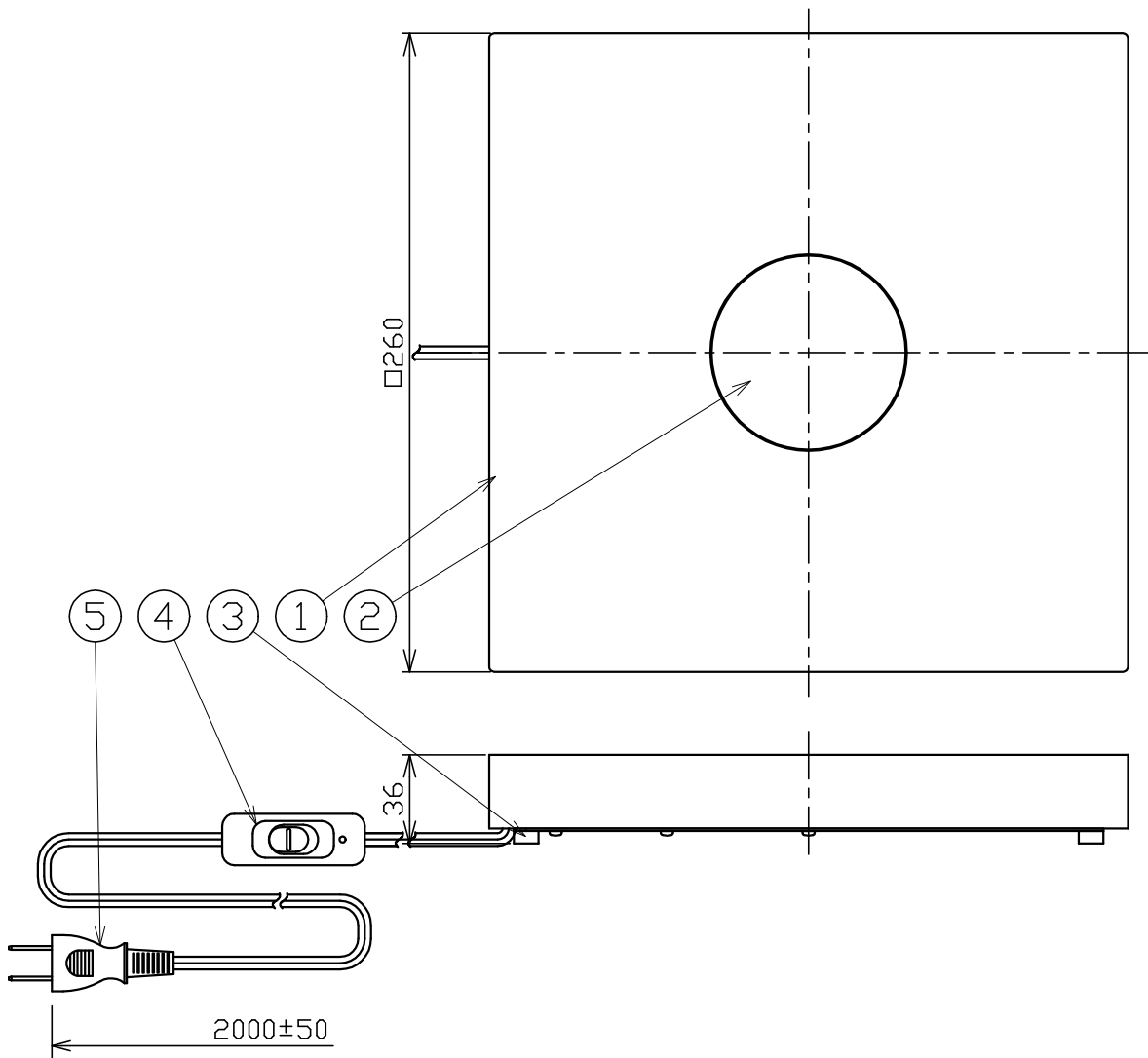
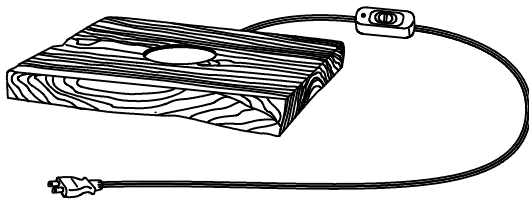


MotoM

型番	MAI11
----	-------

部番	部品名	数量	材質	摘要
1	本体	1	木	ブラウン塗装
2	セード	1	樹脂	乳白
3	足ゴム	4	ゴム	黒色
4	スライドスイッチ	1	ABC	黒色 3A250V
5	プラグ付きコード	1	VFF	0.75mm ²



定格電圧 (V)	周波数 (Hz)	出力電圧 (V)	入力電流 (A)	消費電力 (W)
100	50/60	-	0.09	8.3

⚠ 安全に関するご注意

- 本器具は、屋内専用です。屋外や水気・湿気のある場所及び腐食性ガス等の発生する場所では使用できません。器具落下・感電の原因となります。
- 本器具は、床置き専用です。指定以外の取付けを行うと火災・器具落下の原因となります。

品名	LEDスタンド	特記事項		
取付形態	置き型	中間スイッチ付き		
接続方法	プラグ式	適合ランプ	承認	担当
色温度	2700K			
光源寿命	40000H	-	浅川	市嶋
質量	1.6Kg			