

灯菜(LED照明) 取扱説明書 [CUBE MAI09/MAI 10]

このたびは灯菜をお買い上げいただき、ありがとうございました。

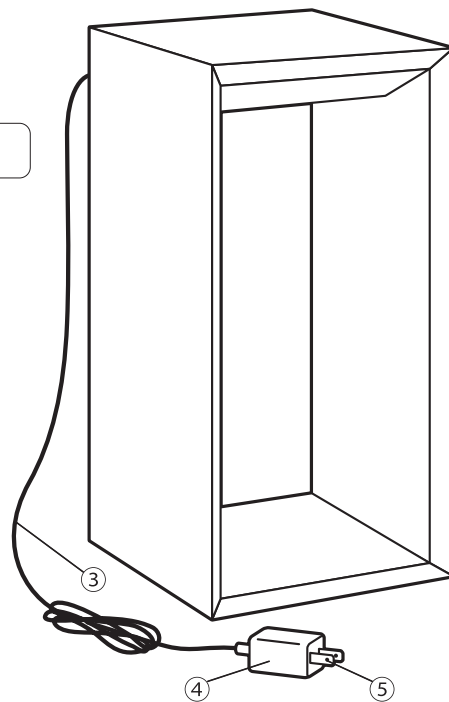
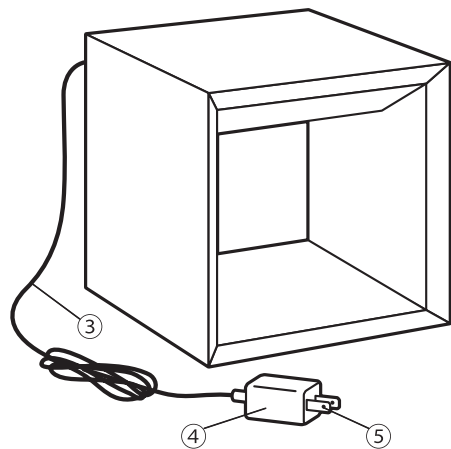
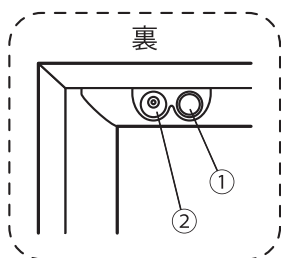
ご使用前にこの取扱説明書をよくお読みになり、正しく安全にお使い下さい。

お読みになった後は、いつでも見られる所に大切に保管してご利用下さい。

CUBE

MAI09

MAI10



各部の名称

- ①スイッチ
- ②ジャック
- ③電源コード
- ④アダプター
- ⑤電源プラグ

本体寸法	W180×D180×H180	W180×D180×H360
電源入力	AC100V 50/60HZ	0.3 A
電源出力	DC12V	
消費電力	8W	

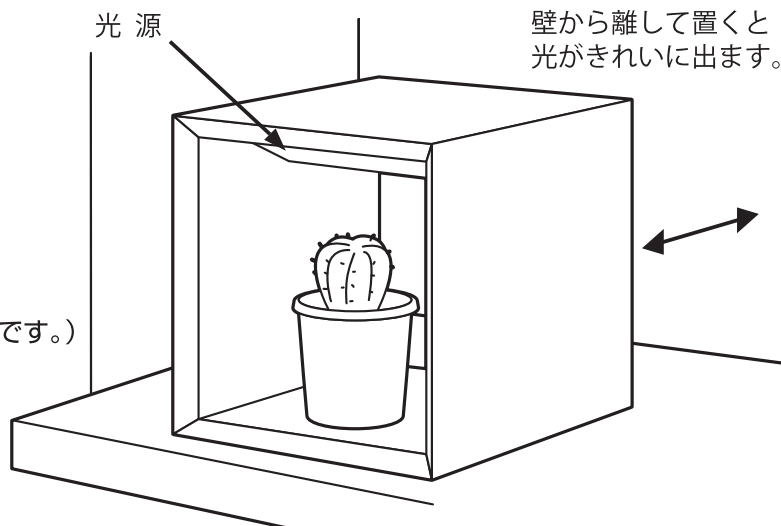
まず、付属品を確認しましょう。

ACアダプター × 1

光源を上にご使用して下さい。

使用方法

- ①本体に鉢植えの植物を置いて下さい。
- ②本体にアダプターのジャックを差込み、電源プラグをコンセントに差し込んで下さい。
- ③スイッチをONにして、LEDライトを点灯します。
(目安として、1日8~12時間程度の点灯がおすすめです。)
別売の24時間タイマーを接続する事も可能です。



安全上のご注意 必ずお守り下さい。

人への危害、財産の損害を防止するため、必ずお守りいただくことを説明しています。

■誤った使い方をしたときに生じる危害や損害の程度を区分して、説明しています。	
⚠ 警告 『死亡や重傷を負うおそれがある内容』です。	⚠ 注意 『傷害を負うことや、財産の損害が発生するおそれがある内容』です。
■お守りいただく内容を、次の図記号で説明しています。(下記は図記号の一例です。)	
🚫 禁止 してはいけない内容です。	❗ 実行しなければならない内容です。

警告

🚫 禁止	<ul style="list-style-type: none"> ●電源コードや電源プラグを破損するようなことはしない 傷んだまま使用すると、感電、ショート、火災のおそれがあります。 ●コンセントの定格を超える使い方をしない たこ足配線などで定格を超えると、発熱による火災のおそれがあります。
🚫 ぬれ手禁止	<ul style="list-style-type: none"> ●ぬれた手で電源プラグの抜き差しをしない 感電のおそれがあります。
❗ 必ず守る	<ul style="list-style-type: none"> ●電源プラグのほこり等は定期的にとる プラグにほこり等がたまると、湿気などで絶縁不良となり、火災のおそれがあります。 ◎電源プラグを抜き、乾いた布で拭いて下さい。 ●電源プラグは根元まで確実に差し込む 差し込みが不完全ですと、感電や発熱による火災のおそれがあります。 ◎傷んだ電源プラグ、ゆるんだコンセントは使用しないで下さい。 ●電源プラグを抜く時は、アダプターを持って抜く 電源コードを引っ張るとコードが破損し、火災、感電のおそれがあります。 ●交流 100 ボルトで使用する 過電圧を加えると、火災・感電のおそれがあります。
🚫 禁止	<ul style="list-style-type: none"> ●布や紙などの燃えやすいものをかぶせたりしない 火災のおそれがあります。 ●器具のすき間に金属類や燃えやすいものを差し込まない 火災、感電のおそれがあります。
🚫 分解禁止	<ul style="list-style-type: none"> ●器具を改造したり、部品交換をしない 火災、感電によるけがのおそれがあります。
🔌 電源プラグを抜く	<ul style="list-style-type: none"> ●異常を感じた時は速やかに電源プラグを抜く 異常状態が収まったことを確認し、販売店またはお問い合わせ先にご相談下さい。

注意

❗ 必ず守る	<ul style="list-style-type: none"> ●器具には寿命があります 外観に異常がなくても内部の劣化は進行しています。点検・交換して下さい。 点検せずに長期間使い続けるとまれに火災、感電などに至る場合があります。 ●お手入れの際は、電源プラグを抜く 通電状態で行うと感電の原因となることがあります。
🚫 水ぬれ禁止	<ul style="list-style-type: none"> ●浴室など湿気が多い場所や屋外で使用しない 火災や、感電の原因となることがあります。 ◎防湿・防雨型ではありません。
🚫 禁止	<ul style="list-style-type: none"> ●湿度の高くなるものを器具の近くに置かない 短寿命や、火災の原因となることがあります。 ●調光器と組み合わせて使用しない 調光機能付きスイッチなどと組み合わせて使用すると、火災の原因となることがあります。 ●器具にもたれたり物をぶつかけたりしない 器具破損の原因となります。 ●LED を直視しない 目の痛みの原因となることがあります。

ご使用上に関するお知らせ

- 推奨環境温度は 15℃～ 30℃です。

お手入れ・保管について

- スイッチを OFF にして電源プラグを抜いて下さい。
- 本体の金属部分や木製部分は、柔らかい布で乾拭きして下さい。(水拭きをしないで下さい。)

故障かな?と思ったら下表に従って点検して下さい

現象	考えられる原因	処置
LED が点灯しない	電源プラグ・ジャックが外れている スイッチが OFF になっている	電源プラグ・ジャックを差し込み部に差し込む スイッチを ON にする
使用中に LED が消える	電源の瞬間的な停電または電圧低下	一旦スイッチを 3 秒以上 OFF にしてから点灯させる

- 上記の点検でなお異常のある場合には、必ず電源プラグをコンセントから抜き、ご購入の販売店、お問い合わせ先にご相談下さい。

アフターサービスについて 使いかた・お手入れ・修理などは、まず、お買い上げの販売店へご相談下さい。

お問い合わせ

付属品・消耗品などオプションのご購入は、下記へお願いします。

オリンピア照明株式会社 [オリジナルブランド 光] Alcantine Motom []

URL <http://www.motom-jp.com>

E-mail sale@olympia-jp.co.jp

TEL 0256-92-7070 (平日9:00~17:00)