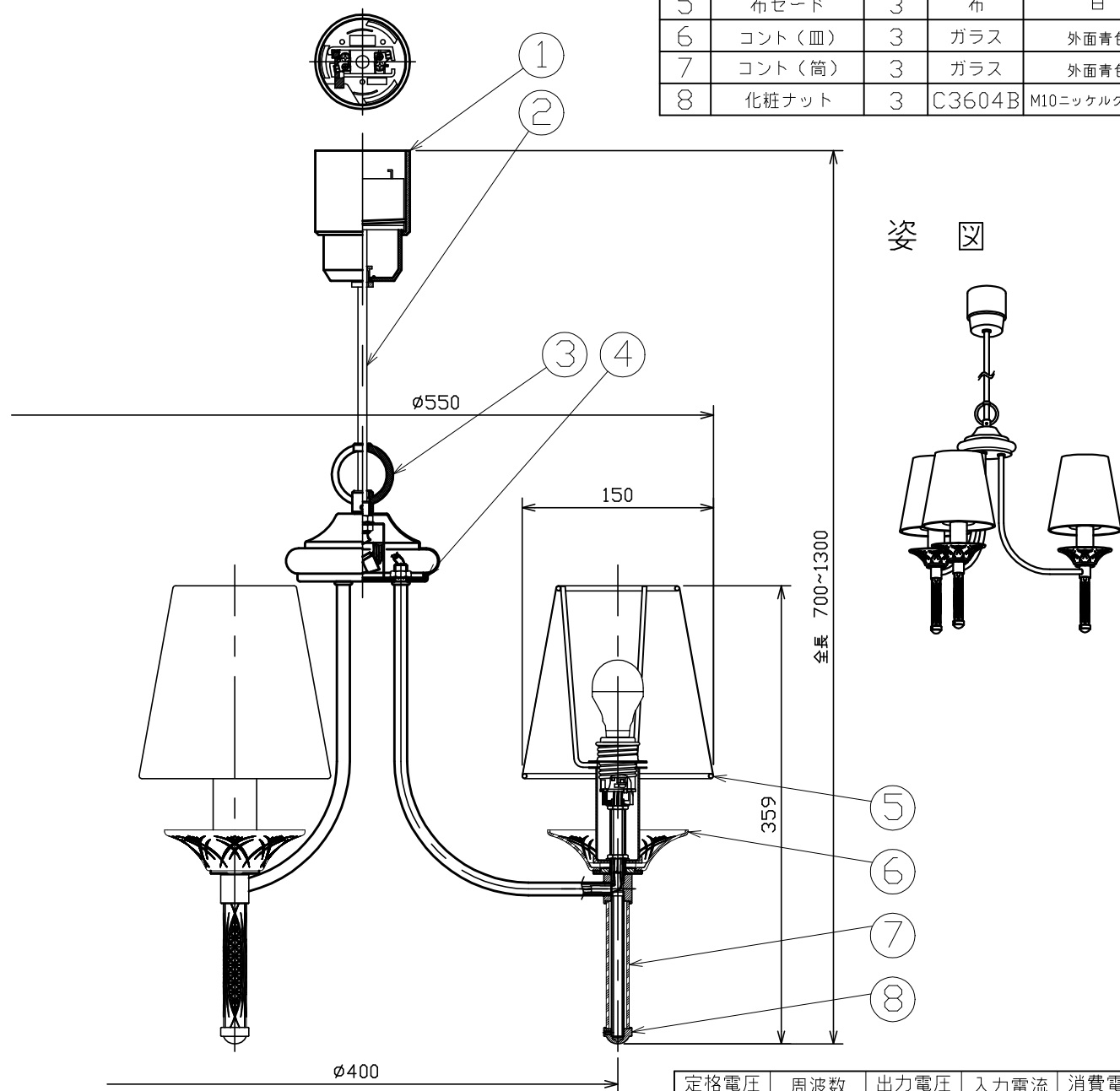


MotoM

型番	KRI003B	部番	部品名	数量	材質	摘要
		1	収納型フレンジ	1	耐熱ABS	ピュアホワイト
		2	キャブタイヤコード	1.3m	ビニール	白色 0.75sq
		3	吊下金具	1	ZDC	クロームメッキ
		4	本体	1	SPCC	ニッケルクロームメッキ
		5	布セード	3	布	白
		6	コント(皿)	3	ガラス	外面青色
		7	コント(筒)	3	ガラス	外面青色
		8	化粧ナット	3	C3604B	M10ニッケルクローム



定格電圧 (V)	周波数 (Hz)	出力電圧 (V)	入力電流 (A)	消費電力 (W)
100	50/60	-	0.231	13.2

⚠ 安全に関するご注意

- 必ず適合ランプをご使用ください。指定外のランプを使用すると火災の原因となります。
- 本器具は、5~35℃の温度範囲で使用するように設計しています。高温で使用すると火災の原因となります。
- 本器具は、屋内専用です。屋外や水気・湿気のある場所及び腐食性ガス等の発生する場所では使用できません。器具落下・感電の原因となります。
- 本器具は、天井取付専用です。指定以外の取付けを行うと火災・器具落下の原因となります。

品名	LEDシャンデリア	特記事項		
取付形態	天井取付	<ul style="list-style-type: none"> 指定のLED電球以外は使用しないでください。 切子ガラスの破損防止の為、ガタツキを設けて設計されています。 セードの変色の原因となる場合がある為直射日光を避けて設置してください。 		
接続方法	引掛シーリング			
色温度	2700K			
平均演色評価数	Ra83			
光源寿命	40000H			
光束	1320lm	適合ランプ	承認	担当
固有エネルギー消費効率	100.0lm/w	LDA4L-G-E17-4T5 ×3灯 <電球色> アイリスオーヤマ(株)製	媚山	堀
質量	2.5Kg			