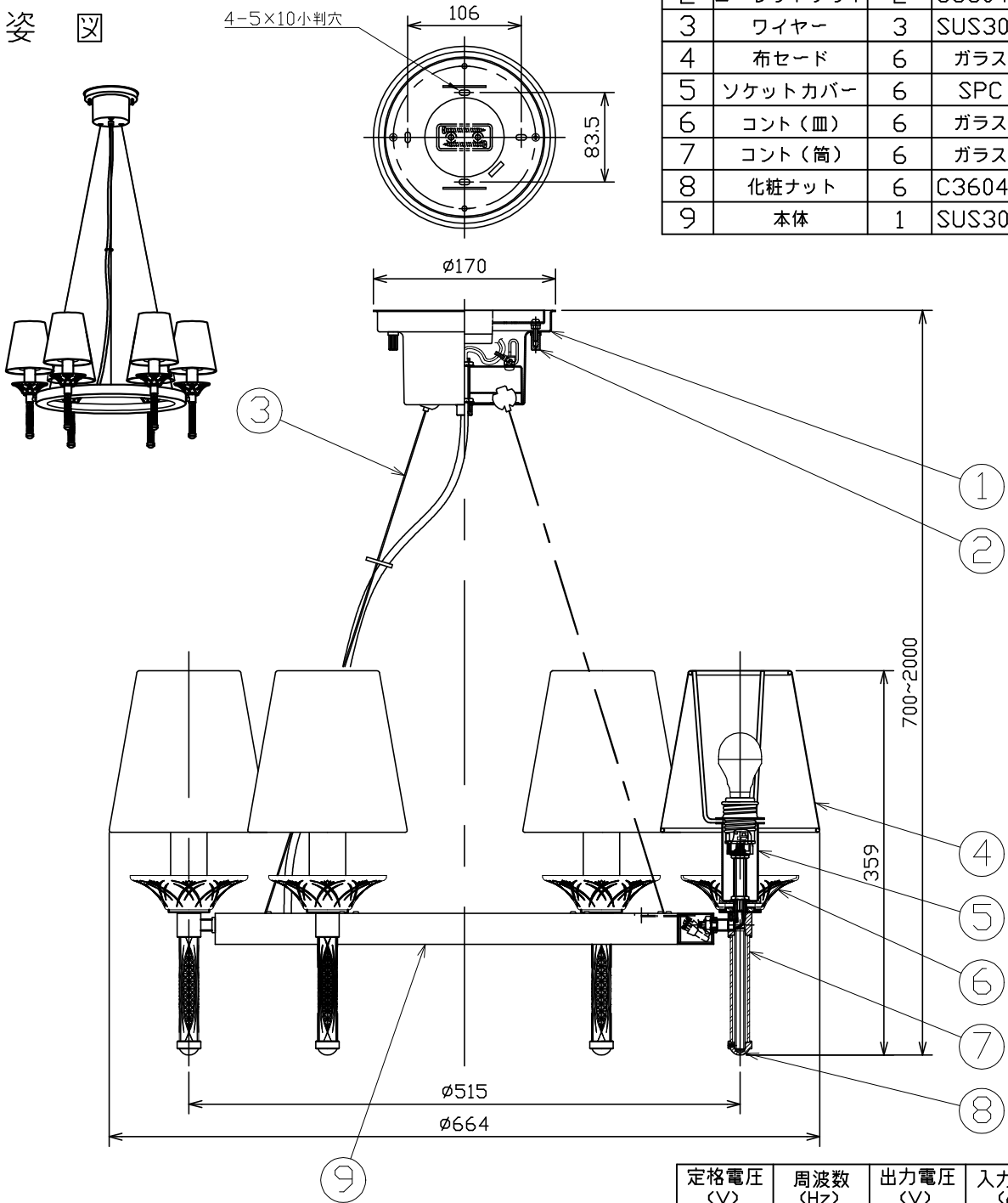


MotoM

| | | | | | | |
|----|---------|----|----------|----|--------|-------------|
| 型番 | KRI002R | 部番 | 部品名 | 数量 | 材質 | 摘要 |
| | | 1 | フランジ | 1 | SPCC | 白色塗装 |
| | | 2 | ローレットナット | 2 | C3604B | M4ニッケルクローム |
| | | 3 | ワイヤー | 3 | SUS304 | φ1.2 |
| | | 4 | 布セード | 6 | ガラス | 白 |
| | | 5 | ソケットカバー | 6 | SPC | ニッケルクロームメッキ |
| | | 6 | コント(皿) | 6 | ガラス | エンジ色 |
| | | 7 | コント(筒) | 6 | ガラス | エンジ色 |
| | | 8 | 化粧ナット | 6 | C3604B | M10ニッケルクローム |
| | | 9 | 本体 | 1 | SUS304 | 鏡面研磨 |

姿 図



| 定格電圧 (V) | 周波数 (Hz) | 出力電圧 (V) | 入力電流 (A) | 消費電力 (W) |
|----------|----------|----------|----------|----------|
| 100 | 50/60 | - | 0.462 | 26.4 |

⚠ 安全に関するご注意

- 必ず適合ランプをご使用ください。
- 指定外のランプを使用すると火災の原因となります。
- 本器具は、5~35℃の温度範囲で使用するように設計しています。高温で使用すると火災の原因となります。
- 本器具は、屋内専用です。屋外や水気・湿気のある場所及び腐食性ガス等の発生する場所では使用できません。
- 器具落下・感電の原因となります。
- 本器具は、天井取付専用です。指定以外の取付けを行うと火災・器具落下の原因となります。

| | | | | |
|-------------|-----------|--|----|----|
| 品名 | LEDシャンデリア | 特記事項 | | |
| 取付形態 | 天井取付 | ・指定のLED電球以外は使用しないでください。 | | |
| 接続方法 | 引掛シーリング | ・切りガラスの破損防止の為、ガタツキを設けて設計されています。 | | |
| 色温度 | 2700K | ・セードの変色の原因となる場合がある為直射日光を避けて設置してください。 | | |
| 平均演色評価数 | Ra83 | | | |
| 光源寿命 | 40000H | | | |
| 光束 | 2640lm | 適合ランプ | 承認 | 担当 |
| 固有エネルギー消費効率 | 100.0lm/w | LDA4L-G-E17-4T5 ×6灯 <電球色> アイリスオーヤマ(株)製 | 媚山 | 堀 |
| 質量 | 6.2Kg | | | |