

仕様

※適合ランプの仕様です。
 ※適合ランプの消費電力、入力電流値は、取り付ける器具によって異なる場合がありますが異常ではありません。

適合ランプ	定格電源電圧 (V)	電源周波数 (Hz)	消費電力 (W)	入力電流 (A)
LDA4L-G-E17/S/40W	AC100	50/60	25.2	0.438

お手入れ・保管について ●お手入れの際は必ず電源スイッチを切ってください。感電の原因となります。

- 器具を清掃する際は、乾いたやわらかい布か、水で浸したやわらかい布をよく絞ってから拭いてください。
- 器具をいためますので、アルコール、ガソリン、ベンジン、シンナーなどの薬品で拭いたり、殺虫剤を掛けたりしないでください。
- ガラス部品を清掃する際は、中性洗剤を含ませたスポンジなどでやさしく洗い、水洗いしてよく乾燥させます。凸凹のあるものはスプレー式のガラスクリーナーをふきつけて、乾いた布で拭き取ると効果的です。
- 直射日光のあたる場所でのご使用はお避けください。セード変色の原因となることがあります。

故障かな? と思ったら右表に従って点検してください。

現象	考えられる原因	処置
LEDが点灯しない	①電源スイッチがOFFになっている ②ランプがゆるんでいる ③ランプがきれている	①電源スイッチをONにする ②ランプをねじ込む ③新しいランプと交換する
使用中にLEDが消える	電源の瞬間的な停電または電圧低下	一旦電源を3秒以上切ってから点灯させる

●上記の点検でなお異常のある場合は、弊社「お問い合わせ窓口」にご相談ください。

アフターサービスについて 使いかた・お手入れ・修理などは、弊社「お問い合わせ窓口」にご相談ください。

お問い合わせ

商品のご購入に関するお問い合わせ

オリンピア照明株式会社 MotoM営業部 **商品のご購入** <http://www.motom-jp.com> **お問い合わせ** E-mail: sale@olympia-jp.co.jp
 [オリジナルブランド MotoM] TEL 03-5940-6773 平日10:00 ~ 17:00 (土日祝日除く)

その他・操作・仕様などに関するお問い合わせ

オリンピア照明株式会社 MotoM「お問い合わせ窓口」
 TEL 0256-92-7070 平日10:00 ~ 17:00 (土日祝日除く)
 FAX 0256-92-3312



切子シャンデリアライト

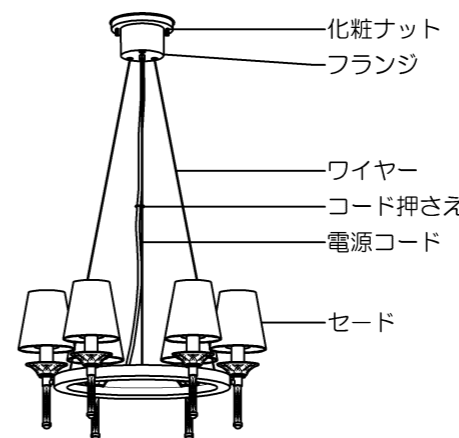


LED照明器具取扱説明書

型番: KRI002B (青) / KRI002R (赤)

このたびは MotoM LED照明器具をお買い上げいただき、ありがとうございました。ご使用前にこの取扱説明書をよくお読みになり、正しく安全にお使いください。お読みになった後は、いつでも見られる所に大切に保管してください。

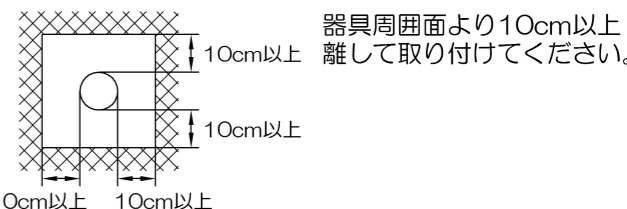
各部名称



同梱品

※同梱品の数をご確認ください。

- 本体×1台
- 布セード×6個
- 座付木ねじ×2個
- LEDランプ×6個
- M3.5×8座付ねじ×2個
- 取扱説明書(本紙)×1部
- 「施工前に」注意書×1部



本体寸法	Wφ665×H360mm
全長	700~2000mm
電源入力	AC100V 50/60Hz

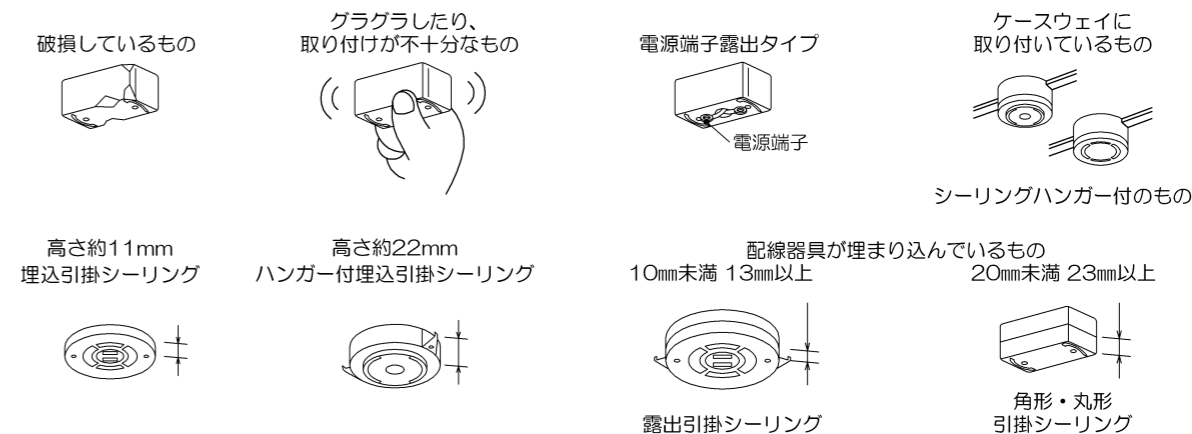
※白熱電球は使用できません。

器具を取付ける前に

- 器具を取り付ける天井面に図のような引掛シーリングボディが取り付けられているか確認してください。引掛シーリングボディが取り付けしていない場合は、引掛シーリングボディ(別売)の取り付けを電気工事店に依頼してください。(※配線器具等の工事に関しては、一般の方の工事は法律で禁止されています。)
- 引掛シーリングボディが取り付けられている場合は器具をそのまま取り付けられます。

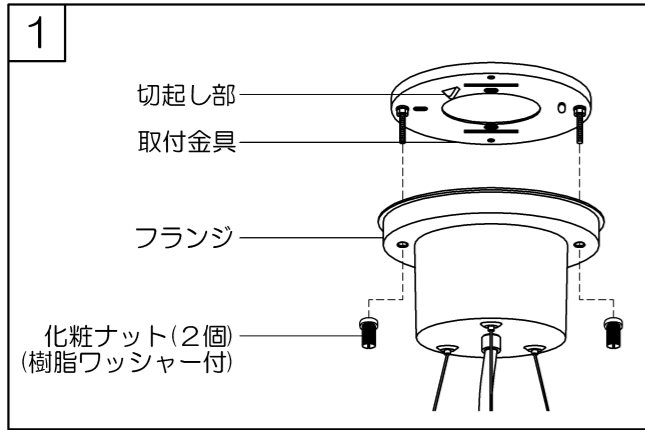


- 次のような配線器具には取り付けないでください。火災・感電・落下してけがの原因となります。次のような場合は配線器具の交換を電気工事店にご依頼ください。



1. 器具の取り付けかた

※器具取り付けの際は必ず電源を切ってください。



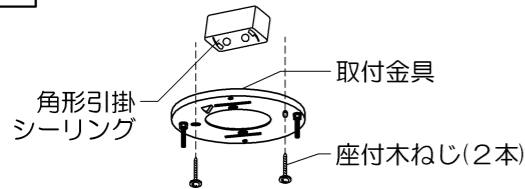
化粧ナット(2個)樹脂ワッシャー付をはずして、フランジから取付金具をとりはずしてください。

警告 落下の原因となります。

取り付けは確実に行ってください。
取り付けが不十分ですと落下の原因となります。

●器具を取り付ける前に壁からの距離を確認してください。

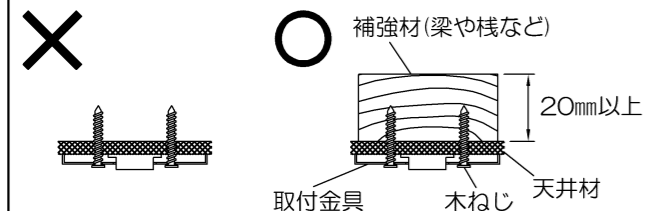
2-1 角形・丸形引掛シーリングが取り付けられている場合



付属の取付金具を引掛シーリングの中心に合わせて付属の座付木ねじ(2本)で確実に取り付けてください。

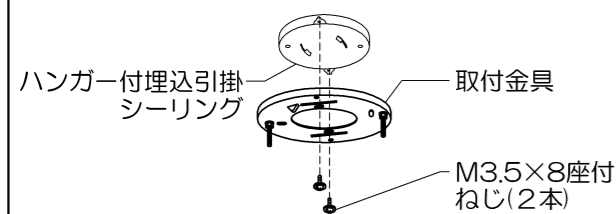
注意 落下の原因となります。

●取付金具を取り付ける時は、必ず補強材(梁や棧など)のある位置に設置してください。

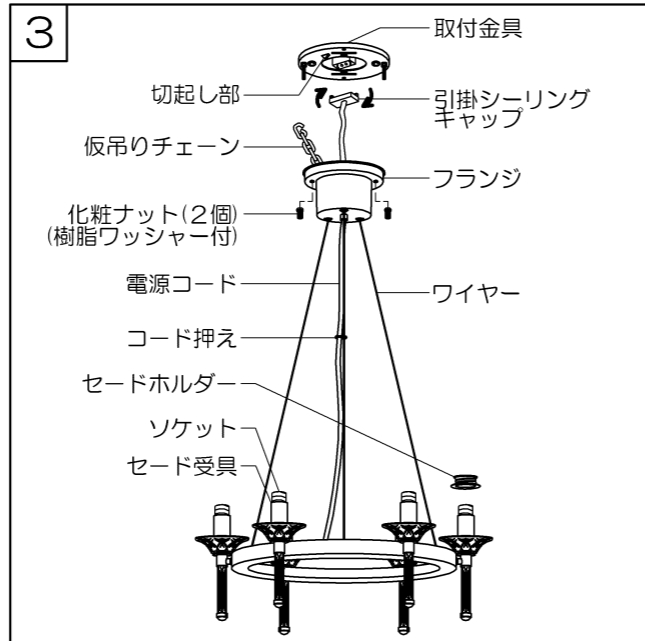


●埋込引掛シーリングもしくは取付金具が確実に取り付けられていることを確認してください。

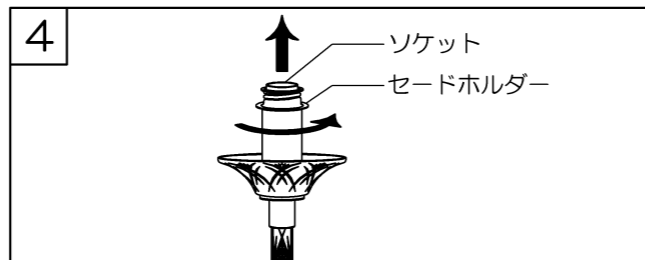
2-2 ハンガー付埋込引掛シーリングが取り付けられている場合



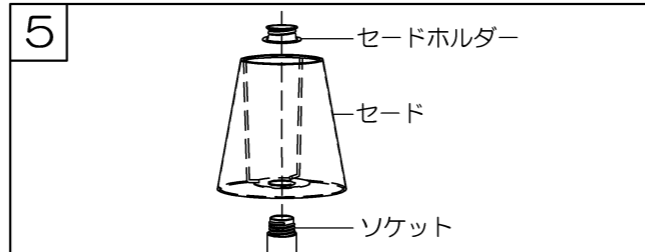
付属の取付金具をハンガー付埋込引掛シーリングの中心に合わせて付属のM3.5×8座付ねじ(2本)で確実に取り付けてください。



- 仮吊りチェーンを取付金具の切起し部に引掛け、器具本体を仮吊りしたあと、ペンチなどでチェーンを閉じてください。
- 引掛シーリングキャップを引掛シーリングボディ、またはハンガー付埋込引掛シーリングに取り付けます。
- 器具本体を持ち上げ、フランジを取付金具に化粧ナット(2個)樹脂ワッシャー付で確実に取り付けてください。

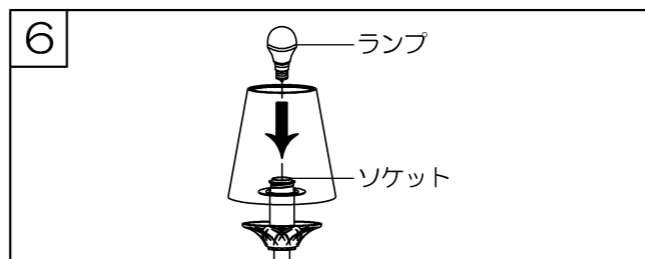


ソケットからセードホルダーを矢印の方向にまわしながら必ずします。



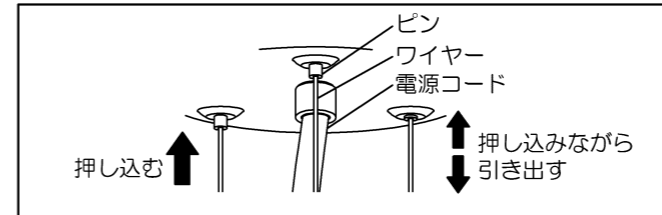
ソケットにセードを通し、セードホルダーをねじ込んで確実に固定してください。

注意 セード受具にセードは水平に載せてください。
※セードが傾く恐れがあります。



ランプをソケットに取り付けてください。

2. 器具の全長を調節する



器具の全長はワイヤー長を調節することにより、700mm～2000mmの範囲で設定できます。
(出荷時ワイヤーは最も長くしてあります。)

- 短くする場合
ワイヤーをフランジ側のピンに押し込んでください。
電源コードはフランジ内に押し込んで収納してください。
 - 長くする場合
ピンを押し込みながら、ワイヤーを引き出してください。
- (注) ワイヤーを引き出す前に、電源コードをフランジより引き出し、電源コードに負荷がかからないようにしてください。

警告 落下の原因となります。

電源コードは必ずワイヤーより長くし、たるませてください。
ワイヤーより短いと電源コードに負荷がかかり、火災の原因となります。

安全上のご注意

必ずお守りください。
人への危害、財産の損害を防止するため、必ずお守りいただくことを説明しています。

■誤った使い方をしたときに生じる危害や損害の程度を区分して、説明しています。

警告「死亡や重傷を負うおそれがある内容」です。 **注意**「傷害を負うことや、財産の損害が発生するおそれがある内容」です。

■お守りいただく内容を、次の図記号で説明しています。(下記は図記号の一例です。)

警告	禁止	<ul style="list-style-type: none"> ●電源コードを破損するようなことはしない。傷んだまま使用すると、感電、ショート、火災のおそれがあります。 ●この器具は、天井取付専用です。傾斜天井・壁面等には取り付けないでください。指定以外の取り付けを行うと器具落下の原因となります。 ●この器具は屋内専用です。軒下及び湿気の多い場所、腐食性ガスの発生する場所では使用しないでください。絶縁不良、感電の原因となります。 ●この器具は激しい振動・衝撃の加わる可能性のある場所、常時振動のある場所には使用できません。絶縁不良、器具落下の原因となります。 ●暖房器具、ガス器具等の真上付近の温度の高い場所では使用しないでください。点滅不良、火災、感電の原因となります。(この器具は5～35℃の温度範囲で使用するように設計されています。) ●人がぶら下がったり、踏みつけたり、引っ張ったり、押しったりするような場所には取り付けないでください。落下や破損の原因となります。 ●十分な強度のある面に取り付けてください。落下の原因となります。
	ぬれ手禁止	●ぬれた手で器具に触らない。感電のおそれがあります。
	必ず守る	<ul style="list-style-type: none"> ●交流100ボルトで使用する。過電圧を加えると、火災・感電のおそれがあります。 ●異常を感じた時は速やかに電源を切る。異常状態が収まったことを確認し、弊社「お問い合わせ窓口」にご相談ください。
	禁止	<ul style="list-style-type: none"> ●布や紙などの燃えやすいものをかぶせたりしない。火災のおそれがあります。 ●器具のすき間に金属類や燃えやすいものを差し込まない。火災、感電のおそれがあります。
	分解禁止	●器具を分解・改造したり、部品交換をしない。火災、感電によるけがのおそれがあります。
注意	必ず守る	<ul style="list-style-type: none"> ●器具には寿命があります。外観に異常がなくても内部の劣化は進行しています。日常の点検をおすすめします。点検せずに長期間使い続けるとまれに火災、感電などに至る場合があります。 ●お手入れの際は、電源を切る。通電状態で行うと感電の原因となることがあります。
	禁止	<ul style="list-style-type: none"> ●この器具は調光器と組み合わせて使用できません。組み合わせて使用すると破損、発煙、短寿命の原因となります。 ●センサーと組み合わせた場合、ちらつく場合があります。 ●器具にもたれたり物をぶつけたりしない。器具破損の原因となります。 ●LED光源を直視しない。目の痛みの原因となることがあります。 ●点灯中及び消灯直後(約20分)は器具及びランプが高温になっておりますので、手を触れないでください。やけどの原因となります。
	故障ではありませぬ	<ul style="list-style-type: none"> ●LED光源にはバラツキがあるため、同一形名商品でも商品ごとに発光色、明るさが異なる場合がありますのでご了承ください。 ●器具を使用中、近くでラジオやテレビを使用されますと雑音が入る場合があります。雑音が入る場合は、照明器具とラジオ、テレビの距離をできるだけ遠ざけるか、それぞれの向きを変えてください。