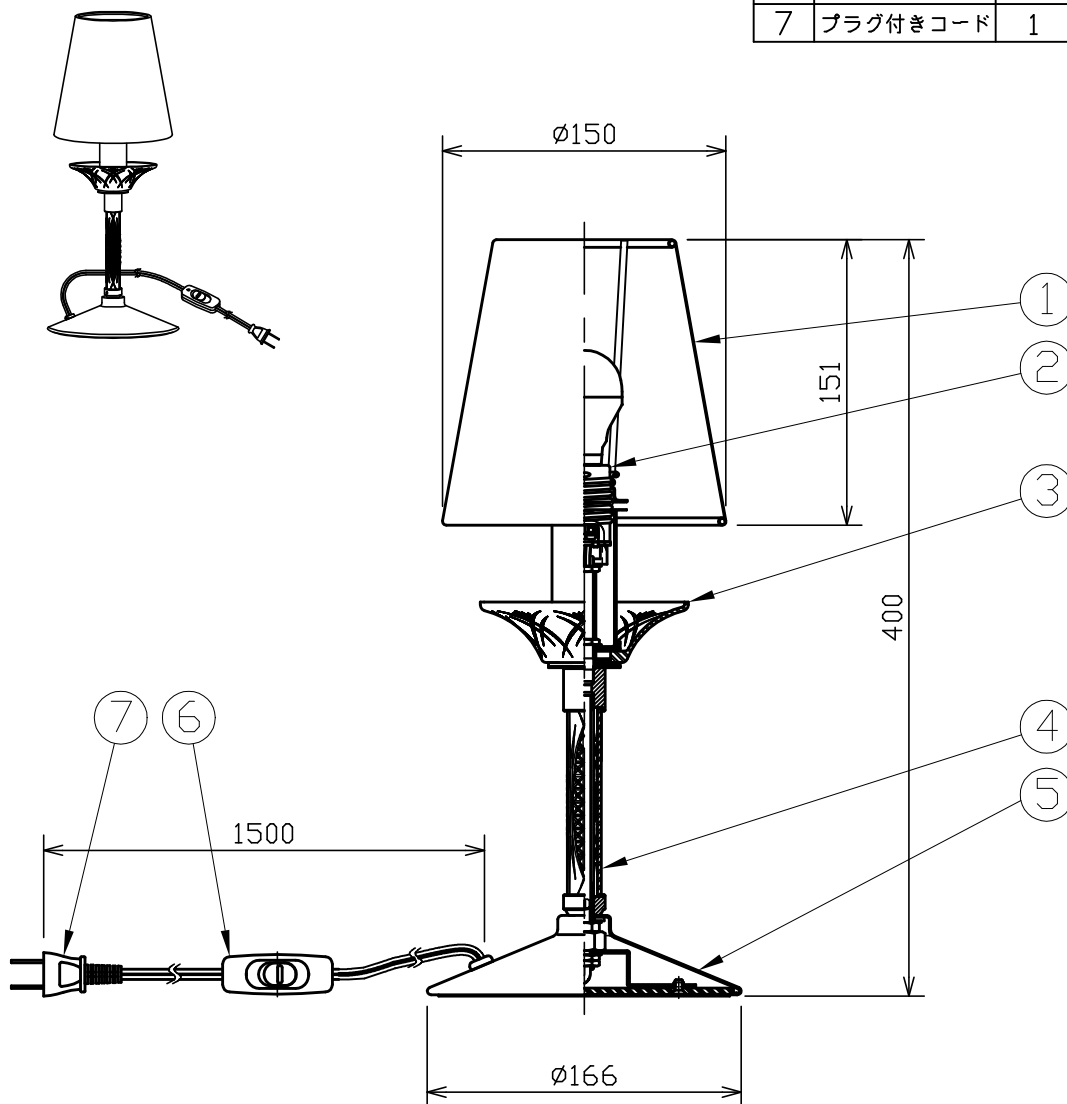


MotoM

型番	KRI001R
----	---------

部番	部品名	数量	材質	摘要
1	セード	1	布	白
2	ソケット	1	磁器	E17 300V 3A
3	コント(皿)	1	ガラス	エンジ色
4	コント(パイプ)	1	ガラス	エンジ色
5	ベースカバー	1	SPC	ニッケルクロームメッキ
6	スライドスイッチ	1	ABC	黒色 3A250V
7	プラグ付きコード	1	VFF	0.75mm ²

姿 図



定格電圧 (V)	周波数 (Hz)	出力電圧 (V)	入力電流 (A)	消費電力 (W)
100	50/60	-	0.077	4.4

⚠ 安全に関するご注意

- 必ず適合ランプをご使用ください。指定外のランプを使用すると火災の原因となります。
- 本器具は、5~35℃の温度範囲で使用するよう設計しています。高温で使用すると火災の原因となります。
- 本器具は、屋内専用です。屋外や水気・湿気のある場所及び腐食性ガス等の発生する場所では使用できません。器具落下・感電の原因となります。
- 本器具は、天井取付専用です。指定以外の取付けを行うと火災・器具落下の原因となります。

品名	LED電気スタンド	特記事項		
取付形態	置き型	<ul style="list-style-type: none"> 指定のLED電球以外は使用しないでください。 切りガラスの破損防止の為、ガタツキを設けて設計されています。 セードの変色の原因となる場合がある為直射日光を避けて設置してください。 		
接続方法	プラグ式			
色温度	2700K			
平均演色評価数	Ra83			
光源寿命	40000H	適合ランプ	承認	担当
光束	440lm	LDA4L-G-E17-4T5	媚山	堀
固有エネルギー消費効率	100.0lm/w	<電球色>		
質量	1.5Kg	アイリスオーヤマ(株)製		