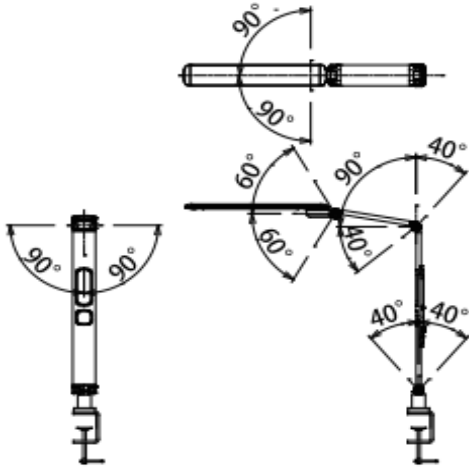


製品仕様書

型番	GST012CL-B
----	------------

部番	部品名	材質	数量	摘要
1	本体	ABS	1	黒色
2	セード	PC	1	乳半色
3	アーム	ABS	1	黒色
4	ベース	Fe	1	黒色

【可動範囲】



機能・その他	・5段階タッチ調光機能付き
	・ブルーライト45%カット
	・カレンダー・時計・温度・湿度表示付
	・USBポート 5V2.1A/1口付き
	・JIS照度 AA形

器具寸法データ	
幅 (mm)	48
奥行き (mm)	535
高さ (mm)	480
コード長 (mm)	1500
個装箱データ	
長さ (mm)	232
幅 (mm)	76
高さ (mm)	505
総質量 (kg)	1.5



電源電圧 (V)	周波数 (Hz)	入力電流 (A)	消費電力 (W)
AC100	50/60	0.26	12.4

安全に関するご注意
<ul style="list-style-type: none"> ・本器具は、5～35℃の温度範囲で使用するように設計しています。高温で使用すると火災の原因となります。 ・本器具は屋内用です。屋外や水気・湿気のある場所及び腐食性ガス等の発生する場所では使用できません。感電の原因となります。 ・不安定な場所や燃えやすいものの近くで使用しないで下さい。倒れたり落ちたりして、火災の恐れがあります。 ・LED光源にはバツキがあるため、同一形名商品でも商品ごとに発光色、明るさが異なる場合がありますのでご了承ください。

品名	マルチフラクシオン デスクライト (3関節クランプタイプ)	特記事項		
取付形態	クランプ式	<ul style="list-style-type: none"> ・ACアダプター(黒色)同梱 24V/1.25A ・個装は、白箱直カラー印刷 ・外装入数は、6台 ・機の厚さ10～50mm ・機の出しろ45mm以上 		
接続方法	ACアダプター			
色温度	5700K			
平均演色評価数	Ra97			
製品寿命	40000H			
光束	870lm	適合ランプ	承認	担当
固有エネルギー消費効率	70lm/w	一体形モジュール	小林	張
質量	1.1kg			