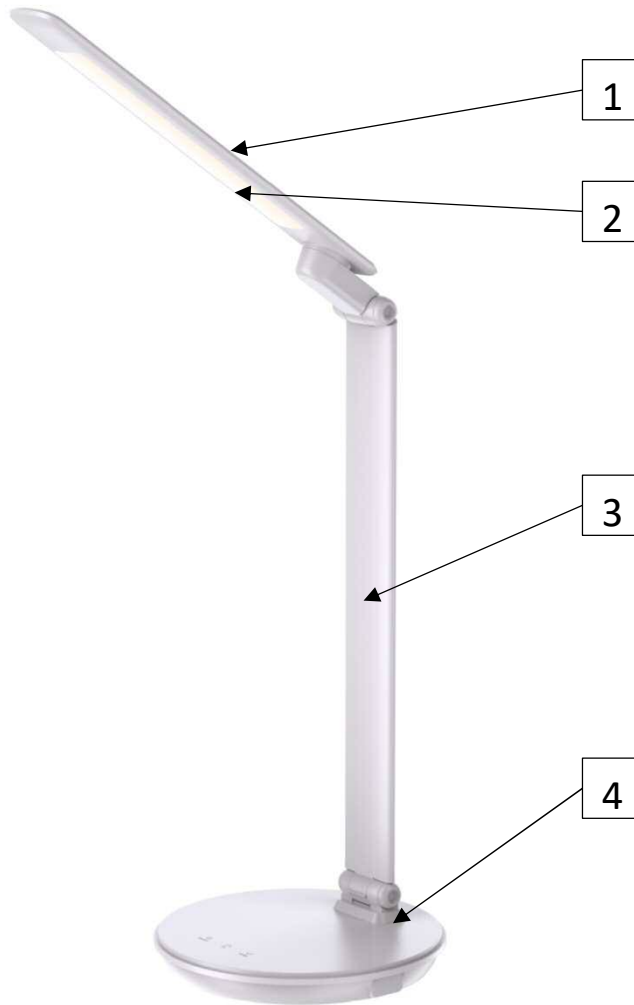
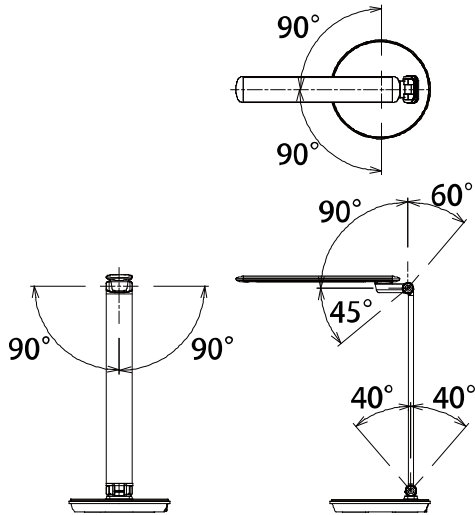


製品仕様書

型番	GST011W
----	---------

部番	部品名	材質	数量	摘要
1	本体	ABS	1	白色
2	セード	PC	1	乳半色
3	アーム	ABS	1	白色
4	ベース	ABS	1	白色

【可動範囲】



機能・その他	<ul style="list-style-type: none"> ・5段階タッチ調光機能付き ・ブルーライト45%カット ・JIS照度A形
--------	--

器具寸法データ	
幅 (mm)	48
奥行き (mm)	360
高さ (mm)	440
ベース部 (mm)	φ183
コード長 (mm)	1500
個装箱データ	
長さ (mm)	215
幅 (mm)	208
高さ (mm)	450
総質量 (kg)	2

電源電圧 (V)	周波数 (Hz)	入力電流 (A)	消費電力 (W)
AC100	50/60	0.18	10

安全に関するご注意
<ul style="list-style-type: none"> ・本器具は、5～35℃の温度範囲で使用するように設計しています。高温で使用すると火災の原因となります。 ・本器具は屋内用です。屋外や水気・湿気のある場所及び腐食性ガス等の発生する場所では使用できません。感電の原因となります。 ・不安定な場所や燃えやすいものの近くで使用しないで下さい。倒れたり落ちたりして、火災の恐れがあります。 ・LED光源にはバツキがあるため、同一形名商品でも商品ごとに発光色、明るさが異なる場合がありますのでご了承ください。

品名	マルチフラクシオン デスクライト (2関節タイプ)Ver. II	特記事項		
取付形態	可搬型	<ul style="list-style-type: none"> ・ACアダプター(白色)同梱 24V/0.5A ・個装は、白箱直カラー印刷 ・外装入数は、4台 		
接続方法	ACアダプター			
色温度	5700K			
平均演色評価数	Ra97			
製品寿命	40000H			
光束	784 lm	適合ランプ	承認	担当
固有エネルギー消費効率	76 lm/w	一体形モジュール	松永	市嶋
質量	1.5 kg			