

姿図

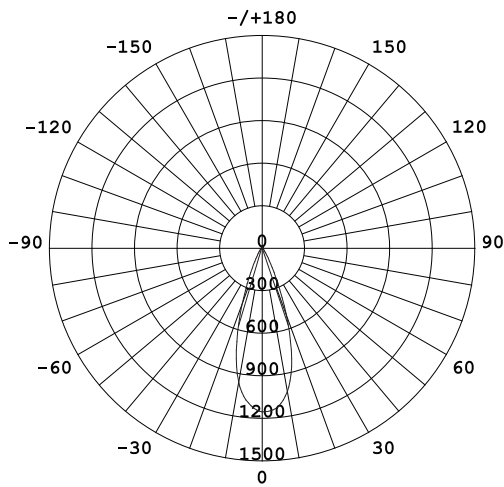


品番	GSP002DBW (36度配光)
光源	LED
定格光束	465lm
1/2 照度角	34.66°
ビーム角	35.2°

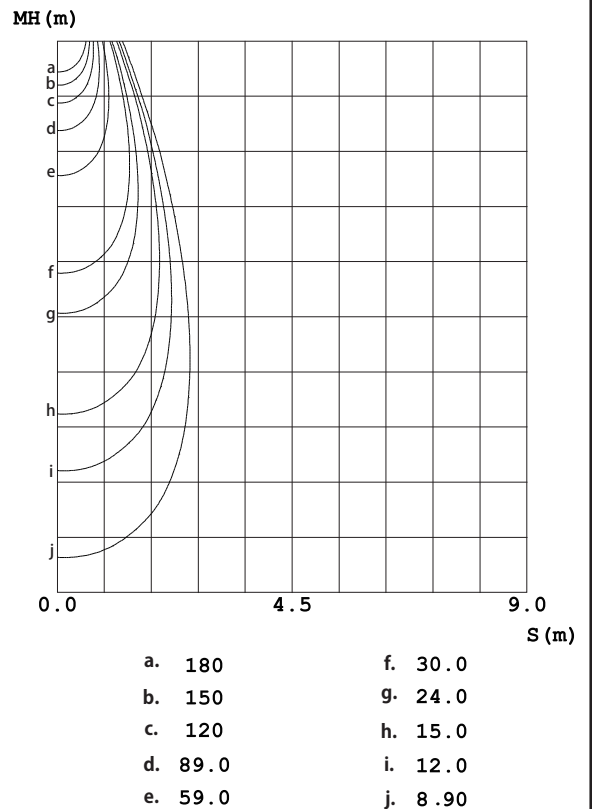
器具効率 100%	上方光束 0%	下方光束 100%	保守率 0.7
-----------	---------	-----------	---------

反射率	天井	80%			70%			50%			30%			10%			0
	壁	50%	30%	10%	50%	30%	10%	50%	30%	10%	50%	30%	10%	50%	30%	10%	0
床		20%			20%			20%			20%			20%			0
室指数		照 明 率															
0.0	1.19	1.19	1.19	1.16	1.16	1.16	1.11	1.11	1.11	1.06	1.06	1.06	1.02	1.02	1.02	1.00	
1.0	1.12	1.10	1.09	1.10	1.09	1.07	1.06	1.05	1.04	1.03	1.02	1.01	.99	.98	.98	.96	
2.0	1.07	1.03	1.01	1.05	1.02	.90	1.02	.90	.98	.99	.97	.95	.96	.95	.94	.92	
3.0	1.02	.98	.95	1.00	.97	.94	.98	.95	.92	.95	.93	.91	.93	.91	.90	.88	
4.0	.97	.93	.90	.96	.92	.89	.94	.91	.88	.92	.89	.87	.90	.88	.86	.85	
5.0	.93	.88	.85	.92	.88	.85	.90	.87	.84	.89	.86	.83	.87	.85	.83	.81	
6.0	.89	.85	.81	.88	.84	.81	.87	.83	.81	.86	.83	.80	.85	.82	.80	.78	
7.0	.86	.81	.78	.85	.81	.78	.84	.80	.77	.83	.80	.77	.82	.79	.77	.76	
8.0	.83	.78	.75	.82	.78	.75	.81	.77	.74	.80	.77	.74	.79	.76	.74	.73	
9.0	.80	.75	.72	.79	.75	.72	.78	.74	.72	.78	.74	.72	.77	.74	.71	.70	
10.0	.77	.72	.69	.76	.72	.69	.76	.72	.69	.75	.72	.69	.74	.71	.69	.68	

配光曲線



水平面照度



姿図

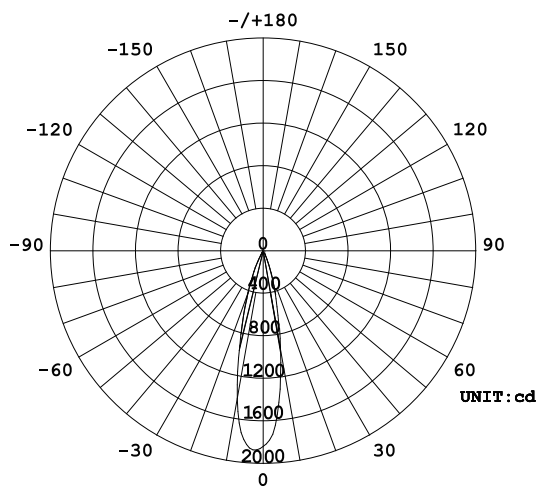


品番	GSP002DBW(24度配光)
光源	LED
定格光束	465lm
1/2 照度角	24.59°
ビーム角	23.4°

器具効率 100%	上方光束 0%	下方光束 100%	保守率 0.7
-----------	---------	-----------	---------

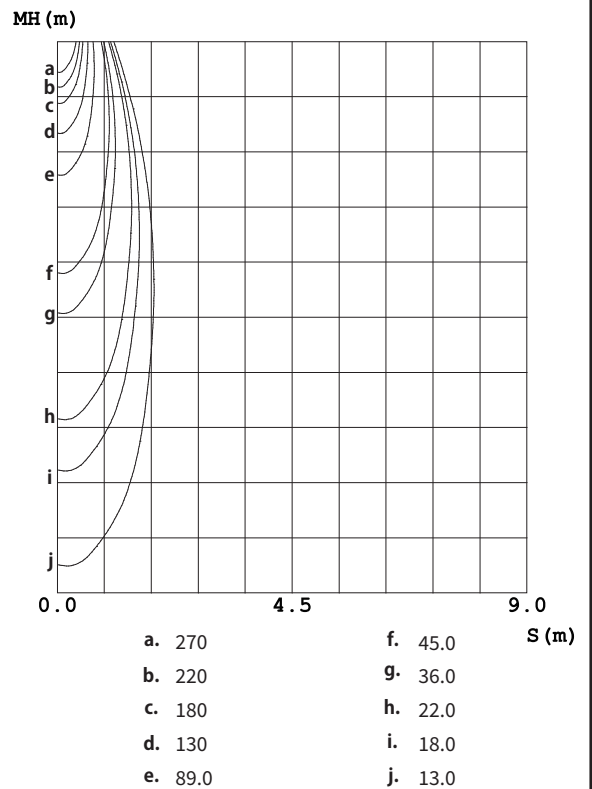
反射率	天井	80%			70%			50%			30%			10%			0
	壁	50%	30%	10%	50%	30%	10%	50%	30%	10%	50%	30%	10%	50%	30%	10%	0
床	室指数	照 明 率															
	0.0	1.01	1.01	1.01	0.99	0.99	0.99	0.94	0.94	0.94	0.90	0.90	0.90	0.87	0.87	0.87	0.85
	1.0	0.96	0.94	0.93	0.94	0.93	0.91	0.91	0.90	0.89	0.88	0.87	0.86	0.85	0.84	0.83	0.82
	2.0	0.91	0.89	0.87	0.90	0.88	0.86	0.87	0.86	0.84	0.85	0.84	0.82	0.83	0.82	0.81	0.79
	3.0	0.88	0.85	0.82	0.87	0.84	0.82	0.84	0.82	0.80	0.83	0.81	0.79	0.81	0.79	0.78	0.77
	4.0	0.84	0.81	0.79	0.83	0.80	0.78	0.82	0.79	0.77	0.80	0.78	0.76	0.79	0.77	0.76	0.75
	5.0	0.81	0.78	0.75	0.81	0.77	0.75	0.79	0.77	0.74	0.78	0.76	0.74	0.77	0.75	0.73	0.72
	6.0	0.79	0.75	0.73	0.78	0.75	0.72	0.77	0.74	0.72	0.76	0.73	0.72	0.75	0.73	0.71	0.70
	7.0	0.76	0.73	0.70	0.76	0.72	0.70	0.75	0.72	0.70	0.74	0.71	0.69	0.73	0.71	0.69	0.68
	8.0	0.74	0.70	0.68	0.73	0.70	0.68	0.73	0.70	0.68	0.72	0.69	0.67	0.71	0.69	0.67	0.66
	9.0	0.72	0.68	0.66	0.71	0.68	0.66	0.71	0.68	0.66	0.70	0.67	0.66	0.70	0.67	0.65	0.65
	10.0	0.70	0.66	0.64	0.69	0.66	0.64	0.69	0.66	0.64	0.68	0.66	0.64	0.68	0.65	0.64	0.63

配光曲線



平均照射角 (50%) : 23.4°

水平面照度



姿図

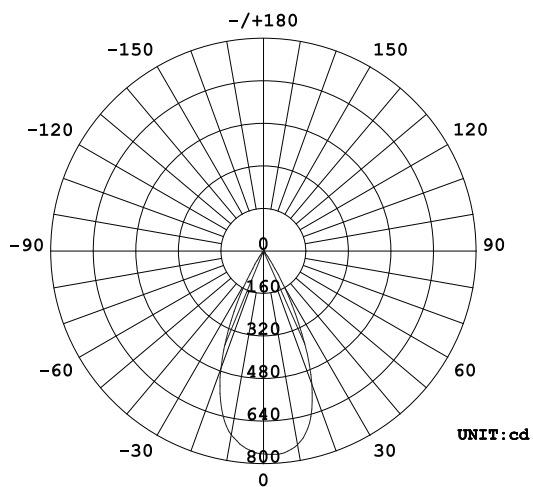


品番	GSP002DBW (50度配光)
光源	LED
定格光束	465lm
1/2 照度角	45.5°
ビーム角	46.3°

器具効率 100%	上方光束 0%	下方光束 100%	保守率 0.7
-----------	---------	-----------	---------

反射率	天井	80%			70%			50%			30%			10%			0
	壁	50%	30%	10%	50%	30%	10%	50%	30%	10%	50%	30%	10%	50%	30%	10%	0
床		20%			20%			20%			20%			20%			0
室指数		照 明 率															
0.0		1.19	1.19	1.19	1.16	1.16	1.16	1.11	1.11	1.11	1.06	1.06	1.06	1.02	1.02	1.02	1.00
1.0		1.12	1.10	1.08	1.10	1.08	1.06	1.06	1.04	1.03	1.02	1.01	.00	.99	.98	.97	.95
2.0		1.06	1.02	.99	1.04	1.01	.98	1.01	.98	.96	.98	.96	.94	.95	.93	.92	.90
3.0		.00	.96	.92	.98	.95	.91	.96	.93	.90	.94	.91	.89	.91	.89	.87	.86
4.0		.95	.90	.86	.94	.89	.86	.92	.88	.85	.90	.86	.84	.88	.85	.83	.82
5.0		.90	.85	.81	.89	.84	.81	.87	.83	.80	.86	.82	.80	.84	.81	.79	.78
6.0		.86	.81	.77	.85	.80	.77	.84	.79	.76	.82	.79	.76	.81	.78	.75	.74
7.0		.82	.77	.73	.81	.76	.73	.80	.76	.73	.79	.75	.72	.78	.74	.72	.71
8.0		.78	.73	.70	.78	.73	.69	.77	.72	.69	.76	.72	.69	.75	.71	.69	.67
9.0		.75	.70	.66	.74	.69	.66	.73	.69	.66	.73	.69	.66	.72	.68	.66	.64
10.0		.72	.67	.63	.71	.66	.63	.70	.66	.63	.70	.66	.63	.69	.65	.63	.62

配光曲線



水平面照度

