

仕様

※適合ランプの仕様です。
 ※適合ランプの消費電力・入力電流値は取り付ける器具によって異なる場合がありますが異常ではありません。

適合ランプ（口金E26）	定格電源電圧（V）	電源周波数（Hz）	消費電力（W）	入力電流（A）
LDA4L-G-FC ×3灯 （アイリスオーヤマ製）	AC100	50/60	10.5	0.171

使用上のご注意

- 器具の近くでリモコン（コントローラ）を操作した場合、誤動作することがあります。器具とコントローラ受信部を離してご使用ください。
- 器具の近くや電波状況の弱い場所では音響製品に雑音が入る場合があります。器具と音響製品を離してご使用ください。

ご使用に関するおしらせ

- LEDにはバラツキがあるため、同一型番でも発光色、明るさが異なる場合があります。
- 照射面や照射距離が近い場合、光ムラが発生する場合があります。

お手入れについて

- お手入れの際は必ず電源を切り、器具が冷えたことを確認してから行ってください。
- 器具を清掃する際は、乾いたやわらかい布で拭きとるか、水で浸したやわらかい布をよく絞ってから拭いてください。
- シンナー、ベンジンなどの揮発性のもので拭いたり、殺虫剤をかけたたりしないでください。変色・破損の原因になります。

- アフターサービスについて
ご不明な点は弊社「お問い合わせ窓口」にご相談ください。

お問い合わせ

商品のご購入に関するお問い合わせ

オリンピア照明株式会社「MotoMお問い合わせ窓口」

商品のご購入 <http://www.motom-jp.com> お問い合わせ E-mail: sale@olympia-jp.co.jp
 TEL 03-5786-0745 平日10:00～17:00（土日祝日除く）



その他・操作・仕様などに関するお問い合わせ

オリンピア照明株式会社「MotoMお問い合わせ窓口」

TEL 0256-92-7070 平日10:00～17:00（土日祝日除く）
 FAX 0256-92-3312

オリンピア照明株式会社

〒107-0062 東京都港区南青山4丁目1-15アルテカベルテプラザ2F
 4

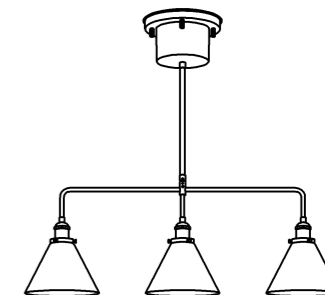
GPNO10-3-4-3



照明器具取扱説明書

保管用

形名：GPNO10-3



このたびは MotoM（モトム）照明器具をお買い上げいただき、ありがとうございました。
 ご使用前にこの取扱説明書をよくお読みになり、正しく安全にお使いください。
 お読みになった後は、いつでも見られる所に大切に保管してご利用ください。

安全上のご注意

必ずお守りください。
 人への危害、財産の損害を防止するため、必ずお守りいただくことを説明しています。

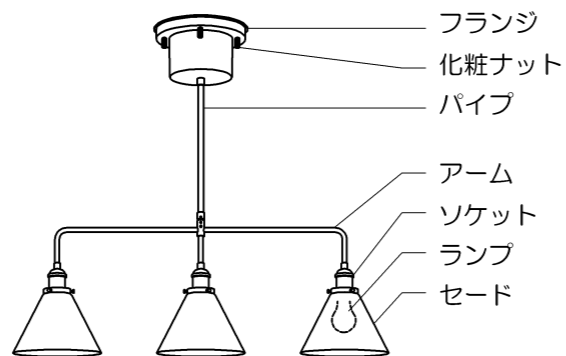
■誤った使い方をしたときに生じる危害や損害の程度を区分して、説明しています。	
▲ 警告「死亡や重傷を負うおそれがある内容」です。	▲ 注意「傷害を負うことや、財産の損害が発生するおそれがある内容」です。
■お守りいただく内容を、次の図記号で説明しています。（下記は図記号の一例です。）	
⊘ してはいけない内容です。	❗ 実行しなければならない内容です。
 警告	 必ず守る <ul style="list-style-type: none"> ●交流100ボルトで使用してください。過電圧を加えると、火災・感電のおそれがあります。 ●異常を感じた時は速やかに電源を切ってください。異常状態が収まったことを確認し、弊社「お問い合わせ窓口」にご相談ください。
	 禁止 <ul style="list-style-type: none"> ●この器具は、天井取付専用です。傾斜天井・壁面等には取り付けないでください。指定以外の取り付けを行うと器具落下の原因となります。 ●この器具は屋内専用です。軒下及び湿気の多い場所、腐食性ガスの発生する場所では使用しないでください。絶縁不良、感電の原因となります。 ●電源コードを破損するようなことはしないでください。傷んだまま使用すると、感電、ショート、火災のおそれがあります。 ●この器具は激しい振動・衝撃の加わる可能性のある場所、常時振動のある場所には使用できません。絶縁不良、器具落下の原因となります。 ●暖房器具、ガス器具等の真上付近の温度の高い場所では使用しないでください。点滅不良、火災、感電の原因となります。（この器具は5～35℃の温度範囲で使用するように設計されています。） ●人がぶら下がったり、踏みつけたり、引っ張ったり、押したりするような場所には取り付けないでください。落下や破損の原因となります。 ●十分な強度のある面に取り付けてください。落下の原因となります。 ●ぬれた手で器具に触らないでください。感電のおそれがあります。 ●布や紙などの燃えやすいものをかぶせたりしないでください。火災のおそれがあります。 ●器具のすき間に金属類や燃えやすいものを差し込まないでください。火災、感電のおそれがあります。 ●器具を分解・改造したり、部品交換をしないでください。火災、感電によるけがのおそれがあります。
 注意	 必ず守る <ul style="list-style-type: none"> ●器具には寿命があります。外観に異常がなくても内部の劣化は進行しています。※使用条件は周囲温度30℃、1日10時間点灯、年間3000時間点灯。（JIS C8105-1解説による）※周囲温度が高い場合、点灯時間が長い場合は寿命が短くなります。定期的な点検をおすすめします。点検せずに長期間使い続けるとまれに火災、感電などに至る場合があります。 ●お手入れの際は、電源を切ってください。通電状態で行うと感電の原因となることがあります。
	 禁止 <ul style="list-style-type: none"> ●この器具は調光器と組み合わせて使用できません。組み合わせて使用すると破損、発煙、短寿命の原因となります。 ●センサーと組み合わせた場合、ちらつく場合があります。 ●器具にもたれたり物をぶつけたりしないでください。器具破損の原因となります。 ●光源を直視しないでください。目の痛みの原因となることがあります。 ●点灯中及び消灯直後(約20分)は灯具が高温になっておりますので、手を触れないでください。やけどの原因となります。

各部名称

- 引掛けシーリング取付専用
- 傾斜天井取付不可

付属品

- ランプ×3個
- 座付木ねじ×2本
- M3.5×8座付ねじ×2本
- 取扱説明書（本紙）×1部
- 保証書×1部



器具を取付ける前に

- 器具を取り付ける天井面に図のような引掛シーリングボディが取り付けられているか確認してください。引掛シーリングボディが取り付けしていない場合は、引掛シーリングボディ（別売）の取り付けを電気工事店に依頼してください。（※配線器具等の工事に関しては、一般の方の工事は法律で禁止されています。）引掛シーリングボディが取り付けられている場合は器具をそのまま取り付けられます。



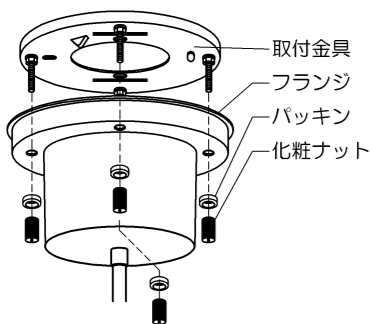
- 右のような配線器具には取り付けないでください。火災・感電・落下してけがの原因となります。次のような場合は配線器具の交換を電気工事店にご依頼ください。



取付方法

- ※器具取り付けの際は必ず電源を切ってください。
- ※取り付けは必ず、器具→セード→ランプの順番に行ってください。
- 器具を天井に取り付ける前にセード・ランプを取り付けると、場合によりセード・ランプを破損する恐れがあります。

1.器具の取り付け方



1.化粧ナットとパッキンをはずして、フランジから取付金具をとりはずしてください。

2.取付金具を天井に取り付けます。

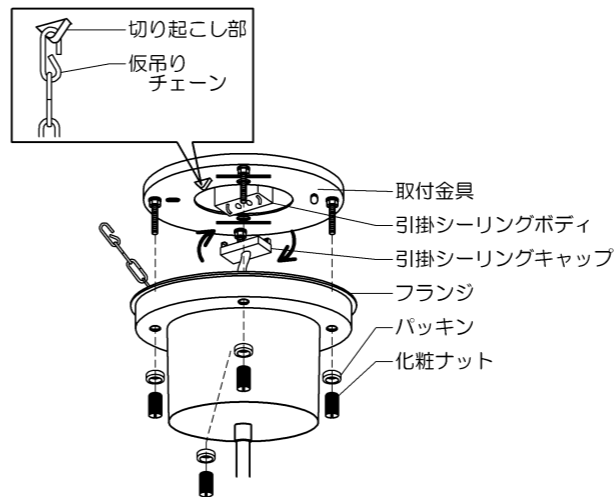
- ①角形・丸形引掛シーリングが取り付けられている場合
付属の取付金具を引掛シーリングの中心に合わせて付属の座付木ねじで確実に取り付けてください。

⚠ 注意 落下の原因となります。

- 取付金具を取り付ける時は、必ず補強材(梁や椽など)のある位置に設置してください。

- 埋込引掛シーリングもしくは取付金具が確実に取り付けられていることを確認してください。

- ②ハンガー付埋込引掛シーリングが取り付けられている場合
付属の取付金具をハンガー付埋込引掛シーリングの中心に合わせて付属のM3.5×8座付ねじで確実に取り付けてください。



3.仮吊りチェーンを取付金具の切り起こし部に引掛け、器具本体を仮吊りします。

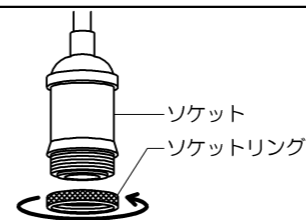
4.引掛シーリングキャップを引掛シーリングボディ、またはハンガー付埋込引掛シーリングに取り付けます。

5.器具全体を持ち上げ、フランジを取付金具に化粧ナット・パッキンで（4箇所）確実に取り付けてください。

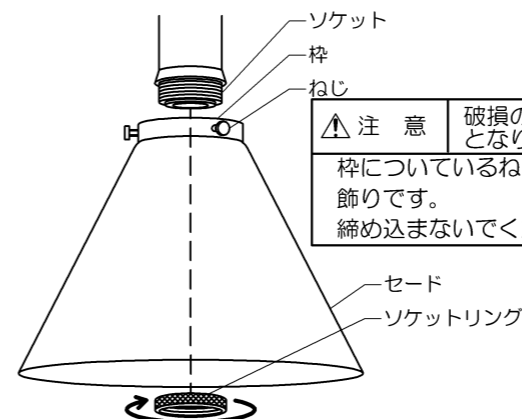
⚠ 警告 落下・感電・火災等の原因となります。

器具の取り付けは確実に行ってください。

2.セードの取り付け方



1.ソケットに取り付けてあるソケットリングをはずします。



2.セードをソケットに通して、ソケットリングをねじ込んで固定します。

⚠ 注意 破損の原因となります。
枠についているねじは飾りです。締め込まないでください。

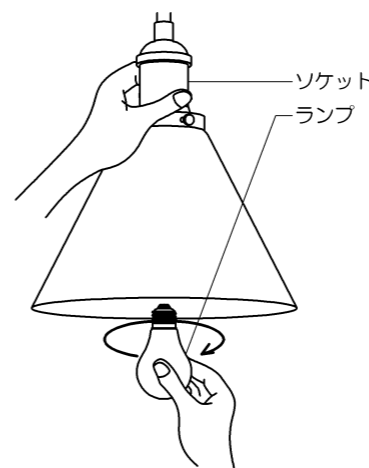
⚠ 警告 落下の原因となります。

セード取扱時は、枠だけを持たないようにしてください。枠がセードからはずれる場合があります。

⚠ 警告 落下の原因となります。

ソケットリングは確実にソケットにねじ込み、セードにガタつきがないことを確認してください。

3.ランプの取り付け方



ソケット部を支えながら付属のランプをソケットにねじ込みます。

⚠ 注意 不点灯の原因となります

ランプは確実に取り付けてください。