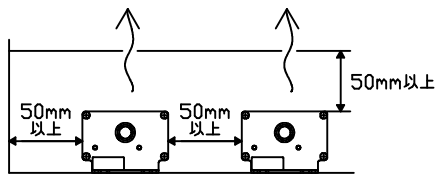
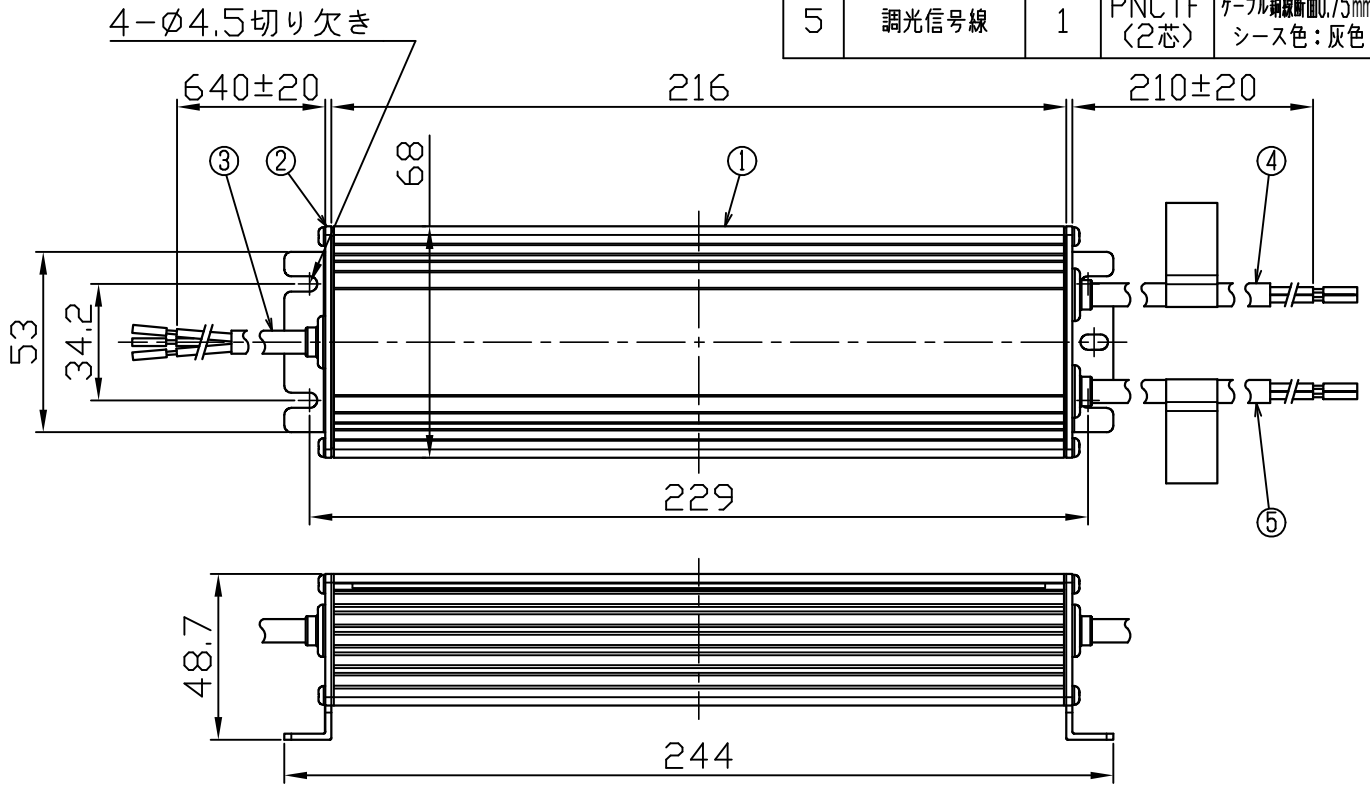
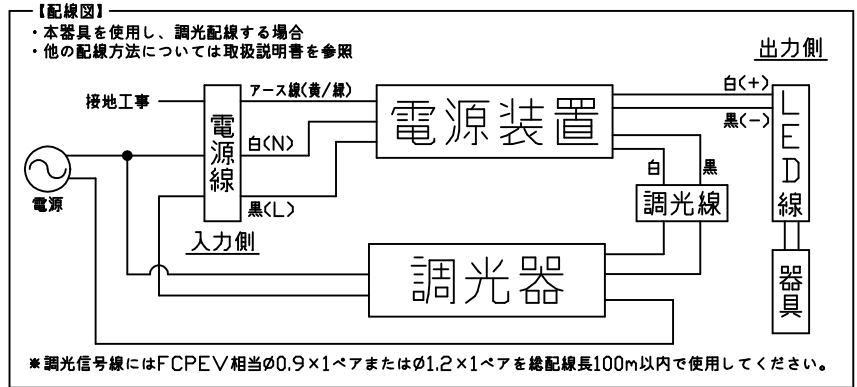


代表型番	GOP053	部番	部品名	数量	材質	摘要
		1	本体	1	アルミ	
		2	側板	2	アルミ	
		3	AC1次側入力線	1	PNCTF (3芯)	ケーブル銅線断面0.75mm ² シース色:黒
		4	DC2次側出力線	1	PNCTF (2芯)	ケーブル銅線断面1.25mm ² シース色:黒
		5	調光信号線	1	PNCTF (2芯)	ケーブル銅線断面0.75mm ² シース色:灰色



〈注意事項〉

- 並べて設置する場合は50mm以上間隔を空けること。
- 周囲の造管材から50mm以上離すこと。
(底面は除く)
- 箱の中に収納する場合は、容積を十分大きくとり、かつ換気を行うこと。
- LED負荷は直流電源装置の周囲温度5℃~35℃の範囲では、定格出力電力の70%以下、天井裏など周囲温度40℃近傍で使用の場合は60%以下でご使用ください。
- 必ずアースを使いD種接地工事を行ってください。
- 調光器配線を行う場合は調光器側の配線図を確認してください。
- 入力/出力線、出力線の+/-などを逆接続しないでください。
PWM信号線にPWM信号以外の調光信号を入力しないでください。
- 常時高温高湿になる場所、酸や塩素などの腐食性ガスの発生する場所、粉塵の多い場所、塩素を使用している場所、直射日光のあたる場所、直接雨のかかる場所に設置しないでください。
- 水中や水に浸かるおそれのあるところで使用しないでください。
- 入出力線の接続箇所は適切な防水処理を行ってください。
電線の接続箇所から内部に水が浸入することがあります。
- 電源の接続点や電源装置の口出し線に張力を加えないでください。
- 調光しないときは調光線の絶縁処理と防水処理を行ってください。



品名	定電圧電源	特記事項	
出力電圧	DC24.9V	・LEDモジュール専用	
出力電流	最大6.7A	・PWM調光信号方式(3~100%)	
出力電力	最大168W	・非調光/調光兼用	
入力電圧	AC100-242V	・定電圧形	
入力電流	2.67A(AC100V) 1.31A(AC200V) 1.10A(AC242V)	・過負荷保護	
周波数	50/60Hz	・保護等級IP66	
力率	0.95(最大負荷時)	・PWM調光線は無極性	
使用環境温度	5~40℃		承認 担当
期待寿命	50,000時間		斎藤 梁瀬
質量	1.2Kg		