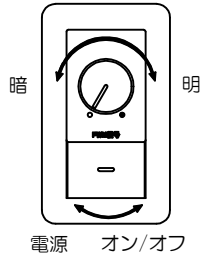


使用方法

- 電源スイッチをオンしてから、ロータリーツマミを操作し、お好みの明るさに調整してください。
※接続する照明器具の仕様により、ロータリーツマミの操作で消灯する器具と消灯しない器具があります。
- 長時間消灯する際は、電源スイッチでおこなってください。ロータリーツマミの操作では調光器に接続されている負荷への電源供給がオフになりません。
- 調光器に電源が供給されている場合、電源スイッチのバイロットランプは下記の状態を表しています。

バイロットランプ点灯（緑色）：電源スイッチオフ
バイロットランプ消灯：電源スイッチオン



ご使用上のご注意

- 周囲温度は5℃～35℃の範囲で使用してください。不点灯、チラツキ、調光機器の故障の原因となることがあります。
- 接続する電線及び出力側給配線長は取扱説明書にしたがってください。
- 長時間消灯する際は、スイッチでおこなってください。調光ボリュームでは電源がOFFになりません。
- 清掃する際は、シンナーやベンジンなどの溶剤を使用しないでください。水または中性洗剤を湿らした柔らかい布で、よく絞ってから拭いてください。
- 明るさを下限レベルまで調光させていくと消灯レベルにバラツキが生じたり、明滅やチラツキが生じることがあります。
- 調光信号線は短絡しないでください。故障の原因となることがあります。
- ラジオなどの音響機器の近くで点灯しますと、雑音が入ることがありますのでご注意ください。
雑音が入るときは調光機器から1m以上離して使用してください。

保守・点検

- この器具の取り付け、取り外しには資格が必要です。取り付け、取り外しは、販売店・工事店に依頼してください。
- 交流100ボルトで使用してください。過電圧を加えると、火災・感電のおそれがあります。
- 異常を感じた時は速やかに電源を切ってください。異常状態が収まった事を確認し、弊社「お問い合わせ窓口」にご相談ください。

お問い合わせ窓口

- 商品のご購入に関してのお問い合わせ

TEL 03-5786-0745 平日10:00～17:00（土日祝日除く）
商品のご購入 <https://shop.motom-jp.com>
お問い合わせ E-mail: sale@olympia-jp.co.jp



- その他・操作・仕様などに関するお問い合わせ

TEL 0256-92-7070 平日10:00～17:00（土日祝日除く）
FAX 0256-92-3312

オリンピア照明株式会社

〒107-0062 東京都港区南青山4丁目1番15号アルテカベルテプラザ2F

安全上のご注意

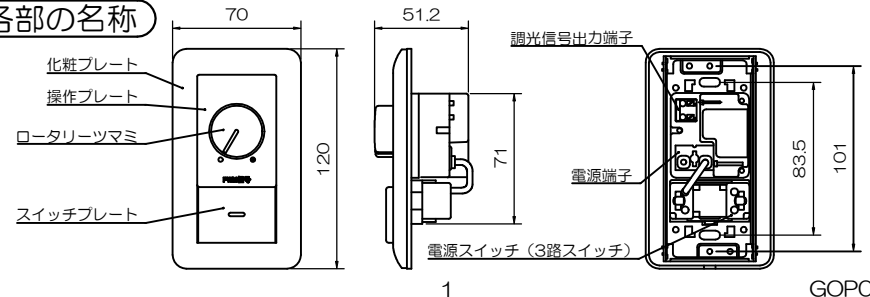
- 必ずお守りください。
人への危害、財産の損害を防止するため、必ずお守りいただくことを説明しています。
- 工事店様へ
・照明器具の電気工事は、主任電気工事士の管理が義務付けられています。
・工事終了後、この取扱説明書を必ずお客様へお渡しください。
- お客様様へ
・この器具の取り付け、取り外しには資格が必要です。取り付け、取り外しは販売店、工事店に依頼してください。
・お読みになった後は、お使いになるかたがいつでも見られるところに必ず保管してください。

■誤った使い方をしたときに生じる危害や損害の程度を区分して、説明しています。	
▲警告「死亡や重傷を負うおそれがある内容」です。 ▲注意「傷害を負うことや、財産の損害が発生するおそれがある内容」です。	
■お守りいただく内容を、次の図記号で説明しています。（下記は図記号の一例です。）	
Ⓢ	してはいけない内容です。
Ⓜ	実行しなければならない内容です。
警告	●取付工事のときは、必ず電源を切ってください。感電の原因となります。 ●万一、煙が出たり、変な臭いがあるなどの異常状態が発生した場合はすぐに電源を切ってください。 そのまま使用すると、感電、火災の原因となります。また、異常状態がおさまったことを確認してから、工事店及び電器店に修理を依頼してください。 ●取付工事は、取扱説明書にしたがって確実にこなしてください。感電、火災、ケガの原因となります。 ●電源を接続する場合、ゆるみ、抜けないように確実に接続してください。 接続が不完全ですと、漏電、地絡、感電接続部の焼損、火災の原因となります。 ●調光機器は、必ず適合するLEDモジュール（LED照明器具）、直流電源装置と合わせて使用してください。 LEDモジュール（LED照明器具）の破損や短寿命、過電流による火災及び調光機器の故障の原因となります。
	●調光機器の分解、改造は絶対にしないでください。故障、感電、火災の原因となります。 ●紙や布、断熱材などでおおったり、燃えやすいものに近づけないでください。 故障、感電、火災の原因となります。 ●調光機器の隙間に金属類や燃えやすいものを差し込まないでください。故障、感電、火災の原因となります。 ●調光機器には指定電力（W）を超えるLEDモジュール（LED照明器具）は接続しないでください。 故障、感電、火災の原因となります。
注意	●製品には寿命があります。外観に異常がなくても内部の劣化は進行しています。 ※使用条件は周囲温度30℃、1日10時間点灯、年間3000時間点灯（JIS C8105-1解説） ※周囲温度が高い場合、点灯時間が長い場合は寿命が短くなります。定期的な点検をおすすめします。 点検せずに長期間使い続けるとまれに火災、感電などに至る場合があります。 ●お手入れの際は、電源を切ってください。通電状態で行うと感電の原因となることがあります。
	●センサー・調光器と組み合わせた場合、故障の原因となります。 ●この器具は位置表示灯スイッチと組み合わせて使用できません。組み合わせて使用すると異常動作の原因となります。 ●光源を直視しないでください。目の痛みの原因となることがあります。 ●点灯中及び消灯直後（約20分）は灯具が高温になっておりますので、手を触れないでください。 やけどの原因となります。

定格

形式	入力電圧 AC(V)	周波数 (Hz)	消費電力 (W)	本体質量 (kg)	最大負荷 電流(A)	最大負荷 電力(W)
GPO050	100	50/60	1.6	0.25	10A まで	315W まで

各部の名称



取付方法

※器具取り付けの際は必ず電源を切ってください。
電源を入れたままでの取り付けは感電のおそれがあります。

- ①スイッチボックスの埋め込み
・PDC1000Sを取り付けるためにスイッチボックス（1個用カバー付 JIS C8340）を壁に埋め込んでください。

②結線

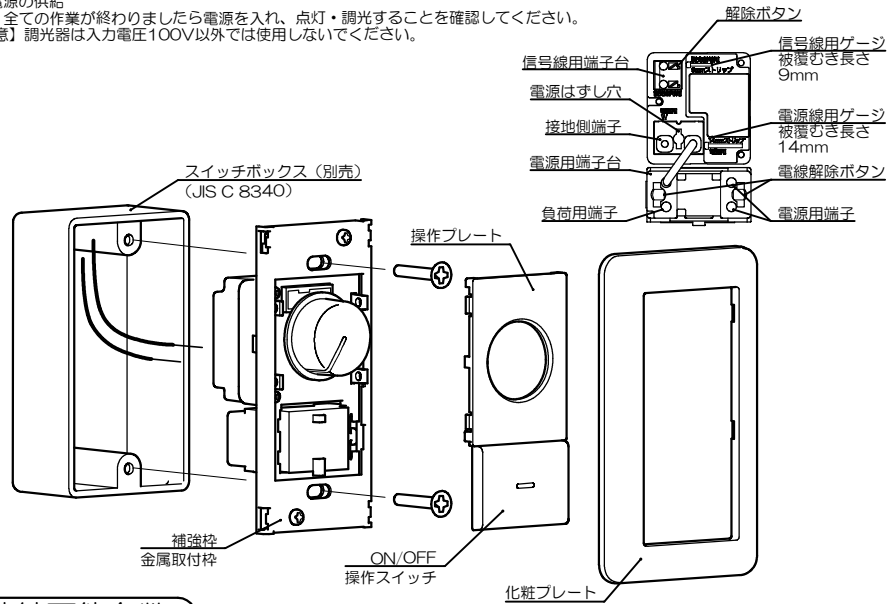
警告 必ず電源を切ってください。
(感電の原因)

- ・結線図にしたがって結線をおこなってください。
[注意]電源から調光器への配線および調光器から器具への
負荷出力配線には、銅単線φ1.6またはφ2.0を使用してください。
調光器の電源端子（W）は必ず接地側（ニュートラル）と接続してください。

- ③本体の取り付け
・操作プレートとスイッチプレートを外してください。取付ネジ2本で本体を固定してください。

- ④プレートの取り付け
・化粧プレート、操作プレート、スイッチプレートの順に本体へ取り付けてください。

- ⑤電源の供給
・全ての作業が完了しましたら電源を入れ、点灯・調光することを確認してください。
[注意]調光器は入力電圧100V以外では使用しないでください。



接続可能台数

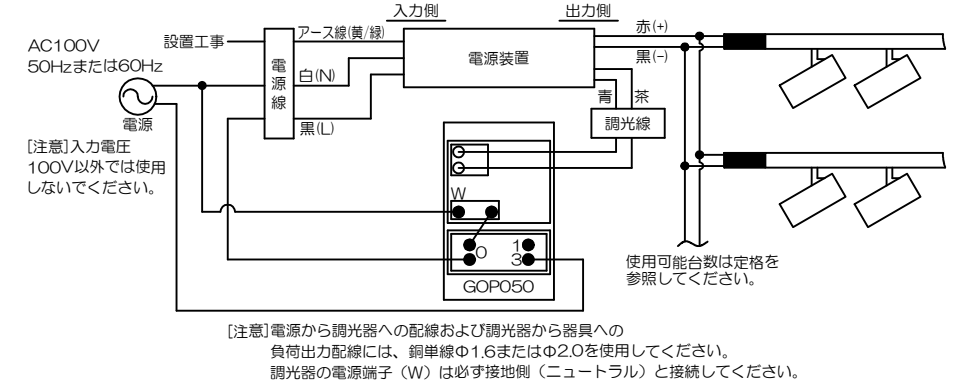
適合負荷 (LED照明器具)	消費電力 (台)	GOP016		GOP017		GOP018		GOP019	
		4台まで	GOP050	9台まで	GOP050	14台まで	GOP050	23台まで	GOP050
GSPO01DWL2/DWL/DWW/DWN	4.4W	4台まで	GOP016 を最大 定格まで 繋げた 場合の 電源を 15台まで 接続可能	9台まで	GOP017 を最大 定格まで 繋げた 場合の 電源を 7台まで 接続可能	14台まで	GOP018 を最大 定格まで 繋げた 場合の 電源を 5台まで 接続可能	23台まで	GOP019 を最大 定格まで 繋げた 場合の 電源を 3台まで 接続可能
GSPO01DBL2/DBL/DBW/DBN	4.4W	4台まで		9台まで		14台まで		23台まで	
GSPO02DWL2-2/DWL-2/DWW-2/DWN-2	7.0W	3台まで	GOP016 を最大 定格まで 繋げた 場合の 電源を 15台まで 接続可能	6台まで	GOP017 を最大 定格まで 繋げた 場合の 電源を 7台まで 接続可能	9台まで	GOP018 を最大 定格まで 繋げた 場合の 電源を 5台まで 接続可能	15台まで	GOP019 を最大 定格まで 繋げた 場合の 電源を 3台まで 接続可能
GSPO02DBL2-2/DBL-2/DBW-2/DBN-2	7.0W	3台まで		6台まで		9台まで		15台まで	
GSPO02DWL2/DWL/DWW/DWN	5.0W	4台まで	GOP016 を最大 定格まで 繋げた 場合の 電源を 15台まで 接続可能	8台まで	GOP017 を最大 定格まで 繋げた 場合の 電源を 7台まで 接続可能	12台まで	GOP018 を最大 定格まで 繋げた 場合の 電源を 5台まで 接続可能	21台まで	GOP019 を最大 定格まで 繋げた 場合の 電源を 3台まで 接続可能
GSPO02DBL2/DBL/DBW/DBN	5.0W	4台まで		8台まで		12台まで		21台まで	
GSPO02DWL2-2/DWL-2/DWW-2/DWN-2	10.5W	2台まで	GOP016 を最大 定格まで 繋げた 場合の 電源を 15台まで 接続可能	4台まで	GOP017 を最大 定格まで 繋げた 場合の 電源を 7台まで 接続可能	6台まで	GOP018 を最大 定格まで 繋げた 場合の 電源を 5台まで 接続可能	10台まで	GOP019 を最大 定格まで 繋げた 場合の 電源を 3台まで 接続可能
GSPO02DBL2-2/DBL-2/DBW-2/DBN-2	10.5W	2台まで		4台まで		6台まで		10台まで	
GCL019W-L2/-L/-W/-N	5.5W	3台まで	GOP016 を最大 定格まで 繋げた 場合の 電源を 15台まで 接続可能	7台まで	GOP017 を最大 定格まで 繋げた 場合の 電源を 7台まで 接続可能	11台まで	GOP018 を最大 定格まで 繋げた 場合の 電源を 5台まで 接続可能	19台まで	GOP019 を最大 定格まで 繋げた 場合の 電源を 3台まで 接続可能
GCL019B-L2/-L/-W/-N	5.5W	3台まで		7台まで		11台まで		19台まで	
GCL020W-L2/-L/-W/-N	11.0W	1台まで	GOP016 を最大 定格まで 繋げた 場合の 電源を 15台まで 接続可能	3台まで	GOP017 を最大 定格まで 繋げた 場合の 電源を 7台まで 接続可能	5台まで	GOP018 を最大 定格まで 繋げた 場合の 電源を 5台まで 接続可能	9台まで	GOP019 を最大 定格まで 繋げた 場合の 電源を 3台まで 接続可能
GCL020B-L2/-L/-W/-N	11.0W	1台まで		3台まで		5台まで		9台まで	
GCL021W-L2/-L/-W/-N	4.5W	4台まで	GOP016 を最大 定格まで 繋げた 場合の 電源を 15台まで 接続可能	9台まで	GOP017 を最大 定格まで 繋げた 場合の 電源を 7台まで 接続可能	14台まで	GOP018 を最大 定格まで 繋げた 場合の 電源を 5台まで 接続可能	23台まで	GOP019 を最大 定格まで 繋げた 場合の 電源を 3台まで 接続可能
GCL021B-L2/-L/-W/-N	4.5W	4台まで		9台まで		14台まで		23台まで	

- ・適合負荷 (LED照明器具) の詳細については各製品の取扱説明書を参照ください。
・適合負荷 (LED照明器具) は2023年7月現在のものです。総合カタログ、製品図面等をあわせて参照ください。
・電源の給電にGOP039を使用する場合は、GOP039に掛かる電力を54W以下になるように配線してください。

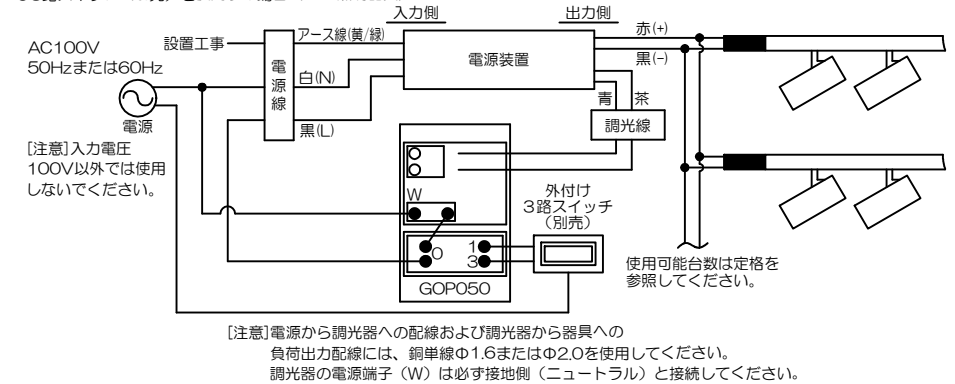
結線図

警告 全ての製品の故障の原因
電源線と信号線は間違えないように結線してください。

- 調光スイッチのみを使用する場合 (LED照明器具)



- 3路スイッチ (別売) を使用する場合 (LED照明器具)



- 電源装置を複数使用する場合 (LED照明器具)

