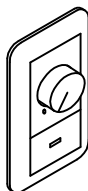
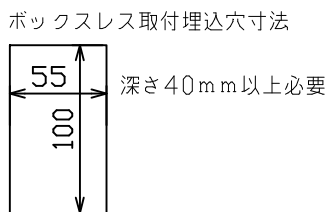
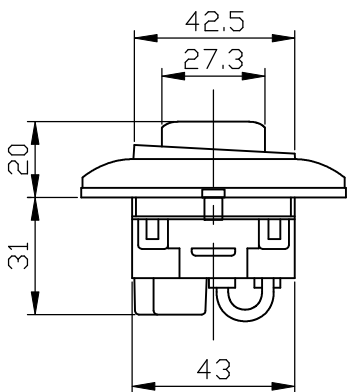
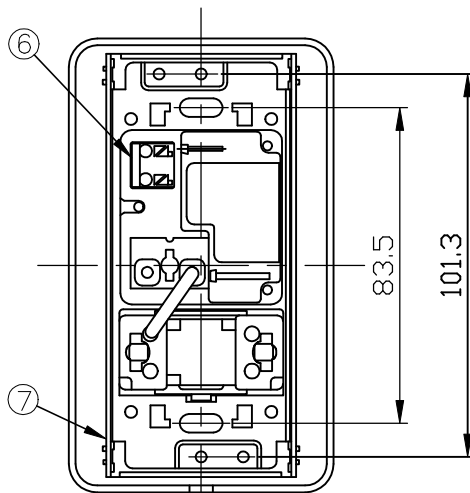
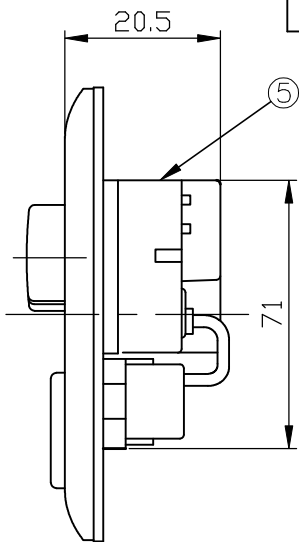
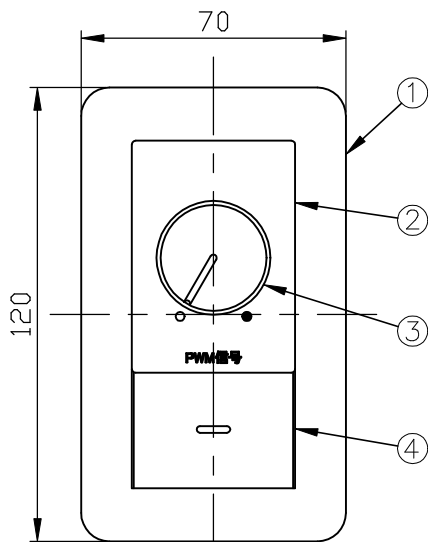


代表型番 **GOP050**



姿図

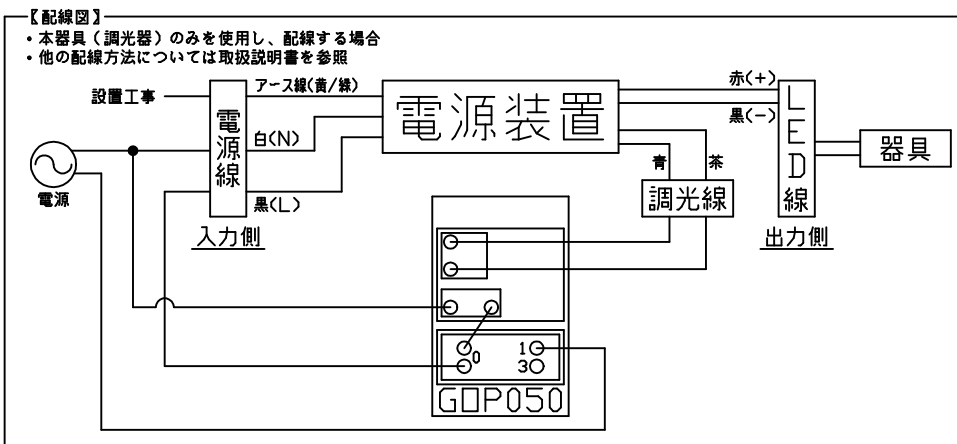
部番	部品名	数量	材質	摘要
1	化粧プレート	1	PC+ASA	オフホワイト
2	操作プレート	1	PC+ASA	オフホワイト
3	ロータリーツマミ	1	PC+ASA	オフホワイト
4	スイッチ操作板	1	PC+ASA	オフホワイト
5	裏ケース	1	ポリフェニル	-
6	調光信号線用端子	1	-	速結式
7	取付枠	1	鋼板	三価クロメート



調光器1台につき
電源の接続可能最大数
(単位:台)

	GOP049	GOP048
0	+	5
1	+	3
2	+	1
3	+	0

入力側
適合接続電線
単線: φ1.6 φ2.0



〈注意事項〉

- 周囲温度は0℃~35℃でご使用ください。
- 結露対策されておりません。結露しないようご注意ください。
- 電源電圧変動範囲は±6%以内でご使用ください。
- リフタ(アークカット)は調光器を取付ける前に行ってください。
- 電源に絶縁型ボックスを設置して使用することは出来ません。
- 調光時、内部の電子部品がうなり音を発生することがありますが、異常ではありません。
- TVやオーディオ機器からは1m以上離して設置してください。
- 複数器具以外の器具と合わせて使用しないでください。
- 複数台並べて取付ける場合は、プレート相互間隔をそれぞれ、上下10cm・左右3cm以上離してください。

〈適合スイッチボックス〉

JIS C8340/JIS C8435

品名	PWM調光器	特記事項	適合ランプ	承認	担当
取付形態	壁	<ul style="list-style-type: none"> PWM調光信号方式 オフライトスイッチ付 一個用スイッチボックスに適合 調光信号線総配線長100m以下 化粧プレート付(同梱) 	-	保倉	山下
接続方法	直結線				
入力電圧	AC100V				
周波数	50/60Hz				
消費電力	1.6W				
調光信号出力	12V PWM 信号60mA				
調光信号線 指定電線	CPEV-1P φ0.9~1.2				
最大接続台数	<ul style="list-style-type: none"> 入力電流10A以下 器具取付総電力315Wまで 調光信号容量60mA以下 上記どれか少ない台数 				
質量	0.2Kg				

2023/7/20