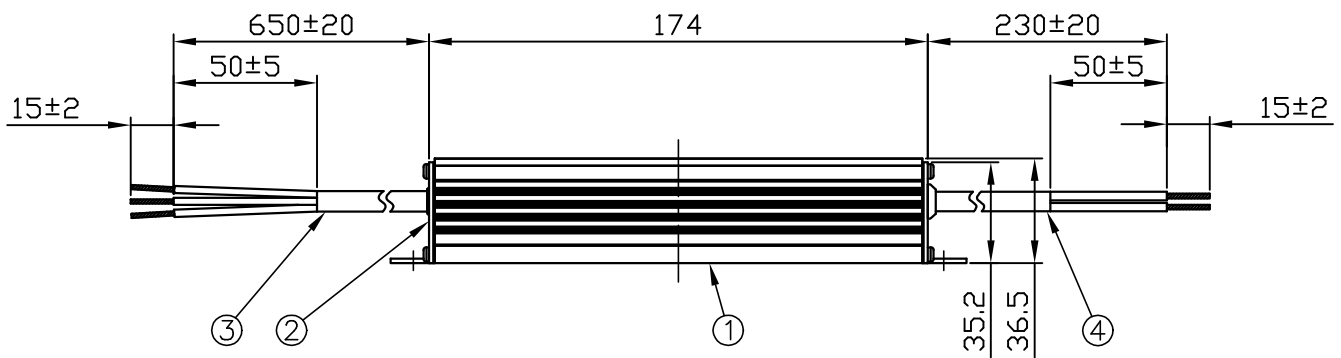
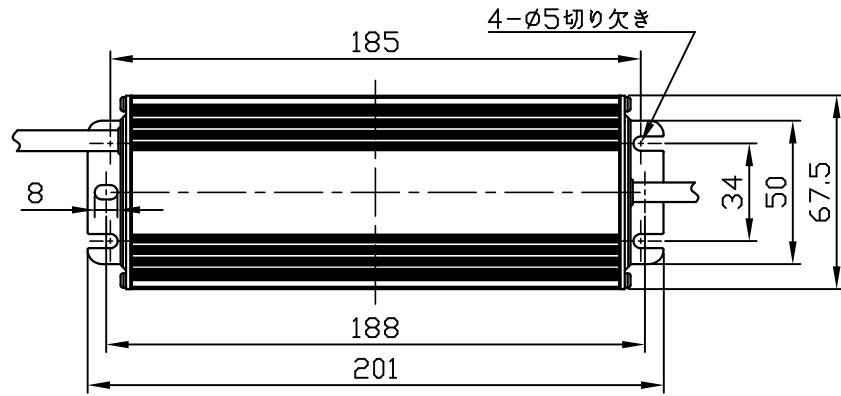
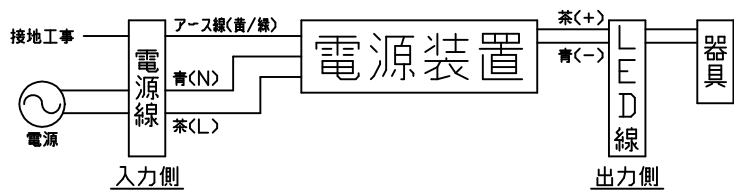


代表型番	GOP046	部番	部品名	数量	材質	摘要
		1	本体	1	アルミ	アルマイト処理
		2	側板	2	アルミ	アルマイト処理
		3	AC1次側入力線	1	-	ケーブルAWG18 被覆外径φ7.2mm
		4	DC2次側出力線	1	-	ケーブルAWG18 被覆外径φ6.8mm

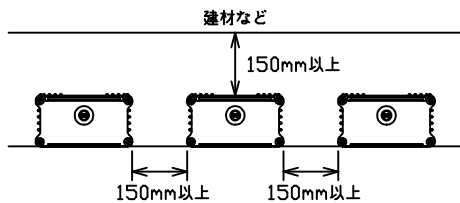


【配線図】

・他の配線方法については取扱説明書を参照



※LED器具については電源容量の範囲内で並列接続が可能です。(別紙取扱説明書参照)  
 ※電源からLEDモジュールの入力までは10m以内で延長が可能です。  
 ※延長ケーブルの推奨は1.25mm<sup>2</sup>(AWG16)以上です。



〈注意事項〉

- 1.設置箇所天面距離を150mm以上設けること。
- 2.並べて設置する場合は150mm以上電源距離を設けること。
- 3.電源電圧変動範囲は±6%以内でご使用ください。
- 4.必ずアースを使いD種接地工事を行ってください。
- 5.入力/出力線、出力線の+/-などを逆接続しないでください。
- 6.酸や塩素などの腐食性ガスの発生する場所、錆びやすい水や油がかかる場所に設置しないでください。
- 7.本製品を水中や水の溜まる場所での使用しないでください。
- 8.入出力線の接続箇所は適切な防水処理を行ってください。  
電線の接続箇所から内部に水が浸入することがあります。
- 9.入出力ケーブルに過度の負担をかけないでください。

品名	定電圧電源	特記事項		
出力電圧	DC24V	・過電圧保護		
出力電流	最大4.0A	・過負荷保護		
出力電力	最大96W	・短絡保護		
入力電圧	AC100-200V	・過昇温保護		
入力電流	1.20A(AC100V) 0.60A(AC200V)	・保護等級IP67相当		
周波数	50/60Hz	・ケーブル末端半田上げ処理		
力率	0.99~0.96			
使用環境温度	0~35℃		承認	担当
期待寿命	50,000時間		齋藤	保倉
質量	0.93kg			