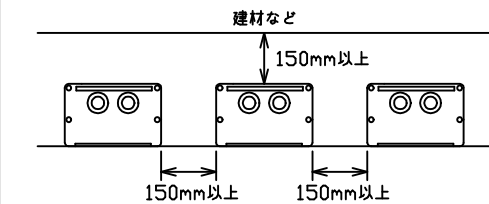
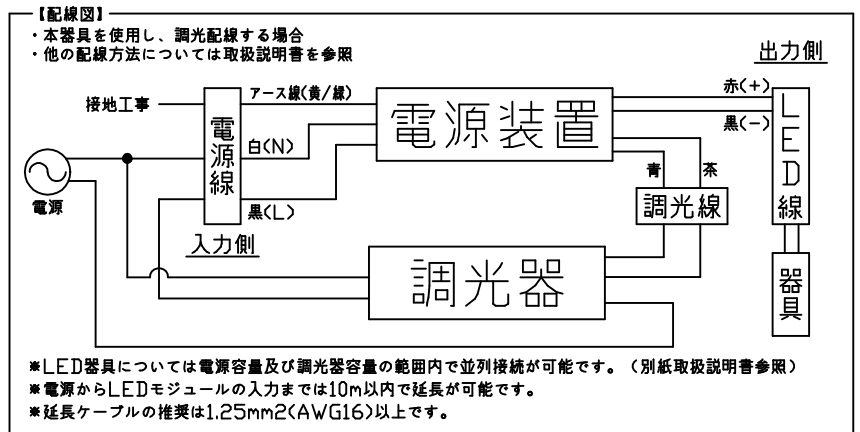
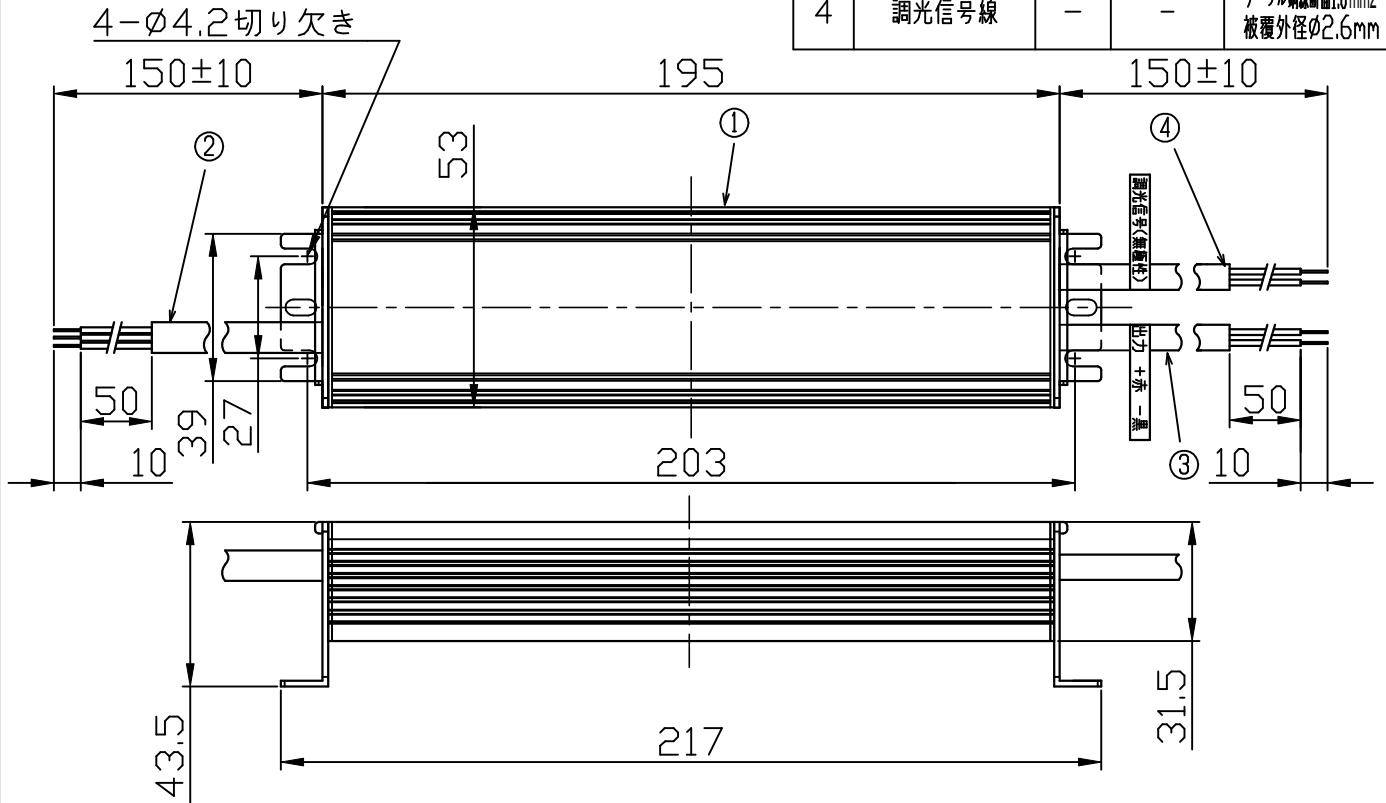


代表型番	GOP019	部番	部品名	数量	材質	摘要
		1	本体	-	アルミ	素地
		2	AC1次側入力線	-	-	ケーブル銅線断面1.25mm ² 被覆外径φ2.6mm
		3	DC2次側出力線	-	-	ケーブル銅線断面1.0mm ² 被覆外径φ2.6mm
		4	調光信号線	-	-	ケーブル銅線断面1.0mm ² 被覆外径φ2.6mm



〈注意事項〉

- 1.設置箇所天面距離を150mm以上設けること。
- 2.並べて設置する場合は150mm以上電源距離を設けること。
- 3.電源電圧変動範囲は±6%以内でご使用ください。
- 4.必ずアースを使いD種接地工事を行ってください。
- 5.調光器配線を行う場合は調光器側の配線図を確認してください。
- 6.入力/出力線、出力線の+/-などを逆接続しないでください。
PWM信号線にPWM信号以外の調光信号を入力しないでください。
- 7.酸や塩素などの腐食性ガスの発生する場所、錆びやすい水や油がかかる場所に設置しないでください。
- 8.本製品を水中や水の溜まる場所での使用しないでください。
- 9.入出力線の接続箇所は適切な防水処理を行ってください。
電線の接続箇所から内部に水が浸入することがあります。
- 10.入出力ケーブルに過度の負担をかけないでください。
- 11.調光しない場合には調光線の末端を絶縁処理行ってください。

品名	定電圧電源	特記事項	
出力電圧	DC24.2V	・PWM調光信号方式(1~100%)	
出力電流	最大6.25A	・過電圧保護	
出力電力	最大150W	・過負荷保護	
入力電圧	AC100-200V	・短絡保護	
入力電流	1.69A(AC100V) 0.82A(AC200V)	・過昇温保護	
周波数	50/60Hz	・保護等級IP66相当	
力率	0.95(最大負荷時)	・ケーブル末端半田上げ処理	
使用環境温度	0~35℃	・PWM調光線は無極性	
期待寿命	50,000時間		承認 担当
質量	0.67Kg		斎藤 保倉