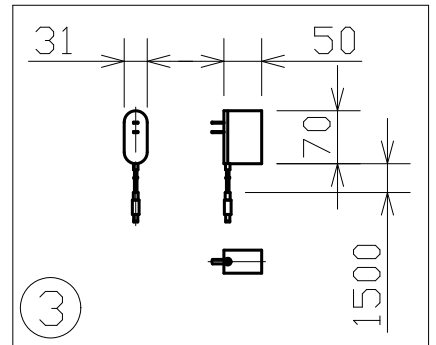
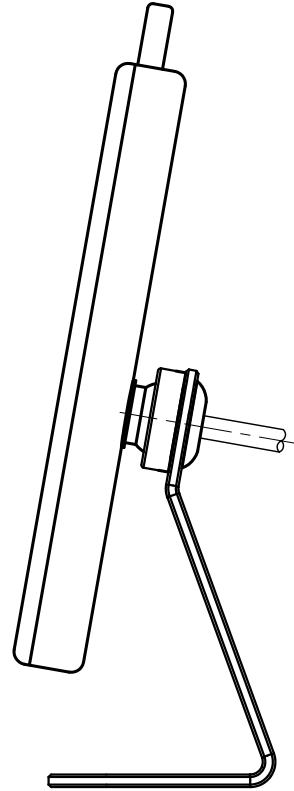
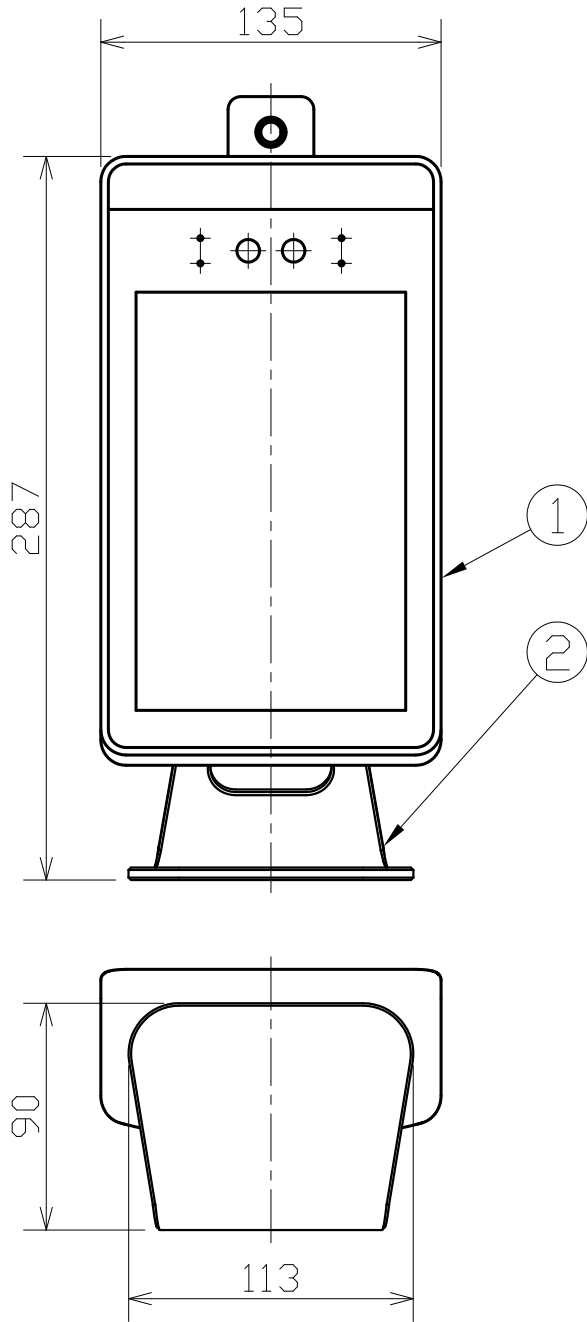


型番 GHA002

部番	部品名	数量	材質	摘要
1	タブレット端末	1		アルマイト処理
2	ベース	1	アルミ	アルマイト処理
3	ACアダプター	1		黒



定格電圧 (V)	周波数 (Hz)	消費電力 (W)
100V	50/60	**

品名	非接触型検温タブレット 卓上型	特記事項 * *		
取付形態	卓上置き			
接続方法	コンセントプラグ			
色温度	*			
平均演色評価数	*			
光源寿命	*			
光束	*	適合ランプ	承認	担当
固有エネルギー消費効率	*	***	浅川	大滝
質量	1.5kg			