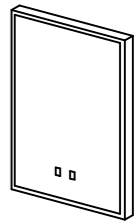


形名：GBK029（600×900）



このたびは **MOTOM**（モトム）ミラーライトをお買い上げいただき、ありがとうございました。ご使用前にこの取扱説明書をよくお読みになり、正しく安全にお使いください。お読みになった後は、いつでも見られる所に大切に保管してご利用ください。

お手入れ・保管について ●お手入れの際は必ず電源スイッチを切ってください。感電の原因となります。

- 器具を清掃する際は、乾いたやわらかい布か、水で浸したやわらかい布をよく絞ってから拭いてください。
- 器具をいためますので、アルコール、ガソリン、ベンジン、シンナーなどの薬品で拭いたり、殺虫剤を掛けたりしないでください。

| 故障かな？と思ったら右表に従って点検してください。 | 現象          | 考えられる原因                           | 処置                                  |
|---------------------------|-------------|-----------------------------------|-------------------------------------|
|                           | LEDが点灯しない   | ①電源プラグが外れている<br>②電源スイッチがOFFになっている | ①電源プラグを差込口に確実に差し込む<br>②電源スイッチをONにする |
|                           | 使用中にLEDが消える | 電源の瞬間的な停電または電圧低下                  | 一旦電源を3秒以上切ってから点灯させる                 |

LEDユニットは器具組み込みのため、交換はできません。

- 上記の点検でなお異常のある場合は、必ず電源プラグをコンセントから抜き、弊社「お問い合わせ窓口」にご相談ください。

**⚠ 注意**

- 器具には寿命があります。
- 設置して8～10年経つと、外観に異常が無くても内部の劣化が進行しています。  
※使用条件は周囲温度30℃、1日10時間点灯、年間3000時間点灯。（JIS C8105 - 1解説による）  
※周囲温度が高い場合、点灯時間が長い場合は寿命が短くなります。
- 年に1回は「安全チェックシート」により、自主点検してください。  
「安全チェックシート」は当社ホームページに記載しています。
- 点検せずに長時間使い続けると、まれに発煙、発火、感電などに至る恐れがあります。

アフターサービスについて 使いかた・お手入れ・修理などは、弊社「お問い合わせ窓口」にご相談ください。

**安全上のご注意** 必ずお守りください。人への危害、財産の損害を防止するため、必ずお守りいただくことを説明しています。

■誤った使い方をしたときに生じる危害や損害の程度を区分して、説明しています。

|   |  |
|---|--|
| <p><b>⚠ 警告</b> 「死亡や重傷を負う恐れがある内容」です。</p> <p>■お守りいただく内容を、次の図記号で説明しています。（下記は図記号の一例です。）</p> <p>⊘ してはいけない内容です。</p> | <p><b>⚠ 注意</b> 「傷害を負うことや、財産の損害が発生する恐れがある内容」です。</p> <p>❗ 実行しなければならない内容です。</p> |
|---|--|

|           |  |  |
|-----------|--|--|
| <b>警告</b> |  | <ul style="list-style-type: none"> <li>●電源コードを破損するようなことはしない。傷んだまま使用すると、感電、ショート、火災のおそれがあります。</li> <li>●コンセントの定格を超える使い方をしない。たこ足配線などで定格を超えると、発熱による火災の恐れがあります。</li> <li>●温度の高くなる場所では使わない。短寿命や、火災の原因となることがあります。（周囲温度が30℃を超える場所では使用しないでください。）</li> <li>●ミラーの据付は壁面の木枠の位置や強度が十分であることを確認して設置してください。</li> </ul>  |
|           |  | <ul style="list-style-type: none"> <li>●ぬれた手で器具に触らない。感電の恐れがあります。</li> </ul>  |
|           |  | <ul style="list-style-type: none"> <li>●浴室などの湿気の多い場所や屋外で使用しない。火災、感電の原因となることがあります。<br/>◎本製品は防湿・防雨型ではありません。</li> </ul>   |
|           |  | <ul style="list-style-type: none"> <li>●電源プラグのほこり等は定期的にとる。プラグにほこり等がたまると、湿気などで絶縁不良となり、火災のおそれがあります。<br/>◎電源プラグを抜き、乾いた布で拭いてください。</li> <li>●電源プラグは根元まで確実に差し込む。差込が不完全ですと感電や発熱による火災の恐れがあります。<br/>◎緩んだコンセントは使用しないでください。</li> <li>●電源プラグを抜く時はプラグを持って抜く。電源コードを引っ張ると破損し、火災、感電の恐れがあります。</li> <li>●交流100ボルトで使用する。過電圧を加えると、火災、感電の恐れがあります。</li> <li>●取付時やお手入れの際は軍手やゴム手袋を着用し手を保護してください。ケガをする恐れがあります。</li> </ul>   |
|           |  | <ul style="list-style-type: none"> <li>●器具を分解・改造したり、部品交換をしない。火災、感電によるけがの恐れがあります。</li> </ul>  |
|           |  | <ul style="list-style-type: none"> <li>●器具の取付け、取外しの作業は二人で行ってください。ミラーの破損や器具落下の原因となります。</li> </ul>   |
|           |  | <ul style="list-style-type: none"> <li>●調光器と組み合わせて使用しない。調光機能付きスイッチなどと組み合わせて使用すると、火災の原因となることがあります。</li> <li>●この器具は位置表示灯スイッチと組み合わせて使用出来ません。組み合わせて使用すると異常動作の原因となります。</li> <li>●器具にもたれたり物をぶつけたりしない。器具破損の原因となります。</li> <li>●LEDを直視しない。目の痛みの原因となることがあります。</li> <li>●点灯中及び消灯直後（約20分）は器具が高温になっておりますので、手を触れないでください。やけどの原因となります。</li> <li>●ものをぶつけるなど、ミラーへ衝撃を与えないでください。表面に傷つけたり、割れてケガを負う恐れがあります。</li> <li>●ミラーに熱湯や冷水をかけないでください。急激な温度変化はミラー破損の原因となり、ケガをする恐れがあります。</li> </ul> |
|           |  | <ul style="list-style-type: none"> <li>●LED光源にはバラツキがあるため、同一形名商品でも商品ごとに発光色、明るさが異なる場合がありますのでご了承ください。</li> <li>●器具を使用中、近くでラジオやテレビを使用されますと雑音が入る場合があります。雑音が入る場合は、照明器具とラジオ、テレビの距離をできるだけ遠ざけるか、それぞれの向きを変えてください。</li> </ul>   |

**お問い合わせ窓口**

■商品のご購入に関してのお問い合わせ

TEL **03-5786-0745** 平日10:00～17:00（土日祝日除く）

商品のご購入 <https://shop.motom-jp.com>

お問い合わせ E-mail: [sale@olympia-jp.co.jp](mailto:sale@olympia-jp.co.jp)

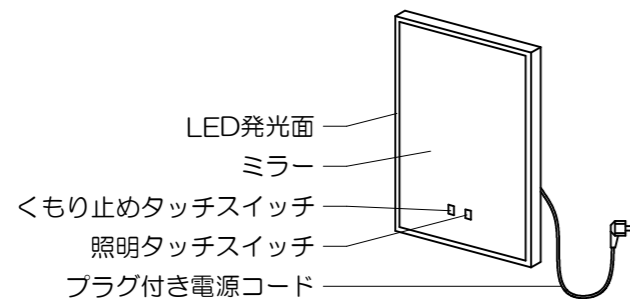
■その他・操作・仕様などに関するお問い合わせ

TEL **0256-92-7070** 平日10:00～17:00（土日祝日除く）

FAX **0256-92-3312**

## 各部名称

説明図は一部を省略した図です。  
お手元の製品と図では異なる部分があります。



- 付属品
- 取扱説明書（本紙）×1部
  - 保証書（A5用紙）×1部
  - 取付ねじ×4本
  - アンカープラグ×4本
  - バンポン×4個
  - 取付ゲージ（A1用紙 2つ折り）×1部
- 

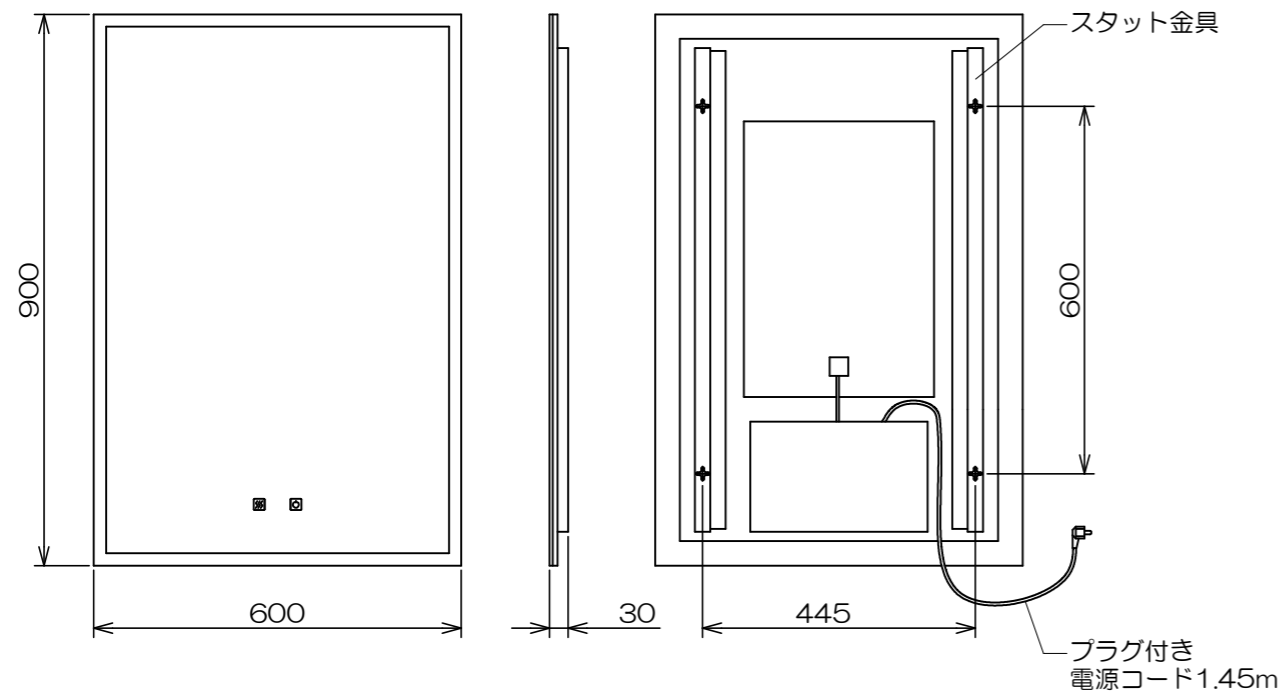
## 仕様

※LED光源は器具組み込みのため交換できません。  
※製品の仕様は予告なく変更することがあります。

| 形名     | 電源                | 消費電力  | 色温度   | 演色性Ra |
|--------|-------------------|-------|-------|-------|
| GBK029 | AC100V<br>50/60Hz | 55.1W | 4000K | 90以上  |

## 寸法

※縦・横方向の取付が可能です



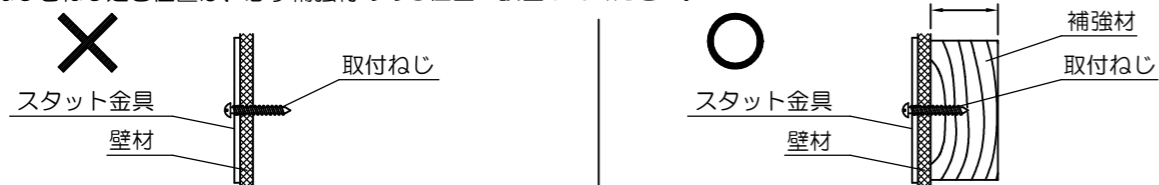
## 取付前の確認事項

※専門の施工業者による確認を依頼してください。  
弱い面への施工は落下の恐れがあり、大変危険です。

- ① 設置する壁面が垂直・平坦な仕上げになっているか確認してください。
- ② 取付ねじをねじ込む位置は、必ず補強材のある位置に設置してください。補強材が無い場合は補強材を加えてから設置してください。
- ③ コンクリート面に設置する場合は付属のアンカープラグをご利用ください。

**注意** 落下の原因となります。

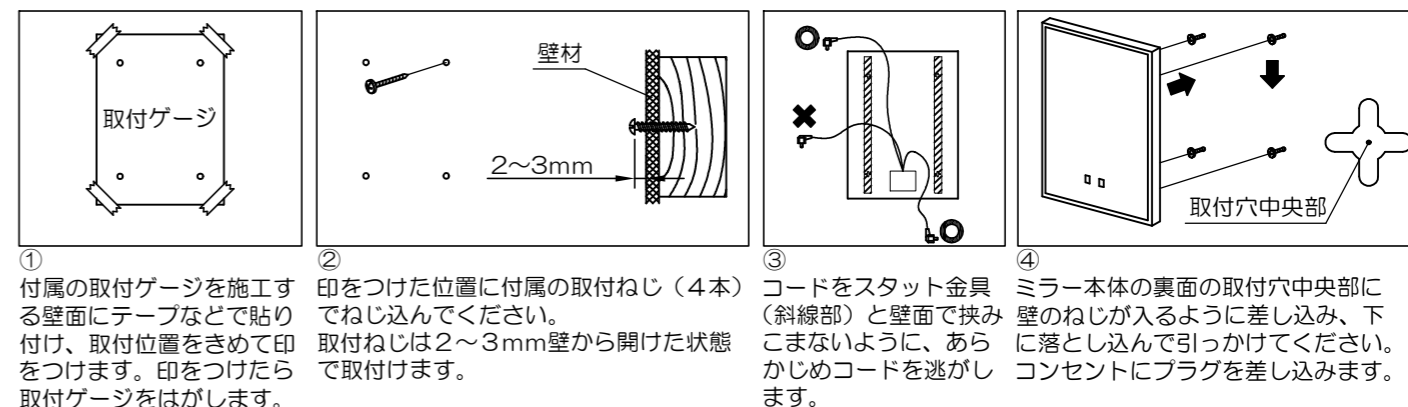
● 取付ねじをねじ込む位置は、必ず補強材のある位置に設置してください。



## 器具の取付方法

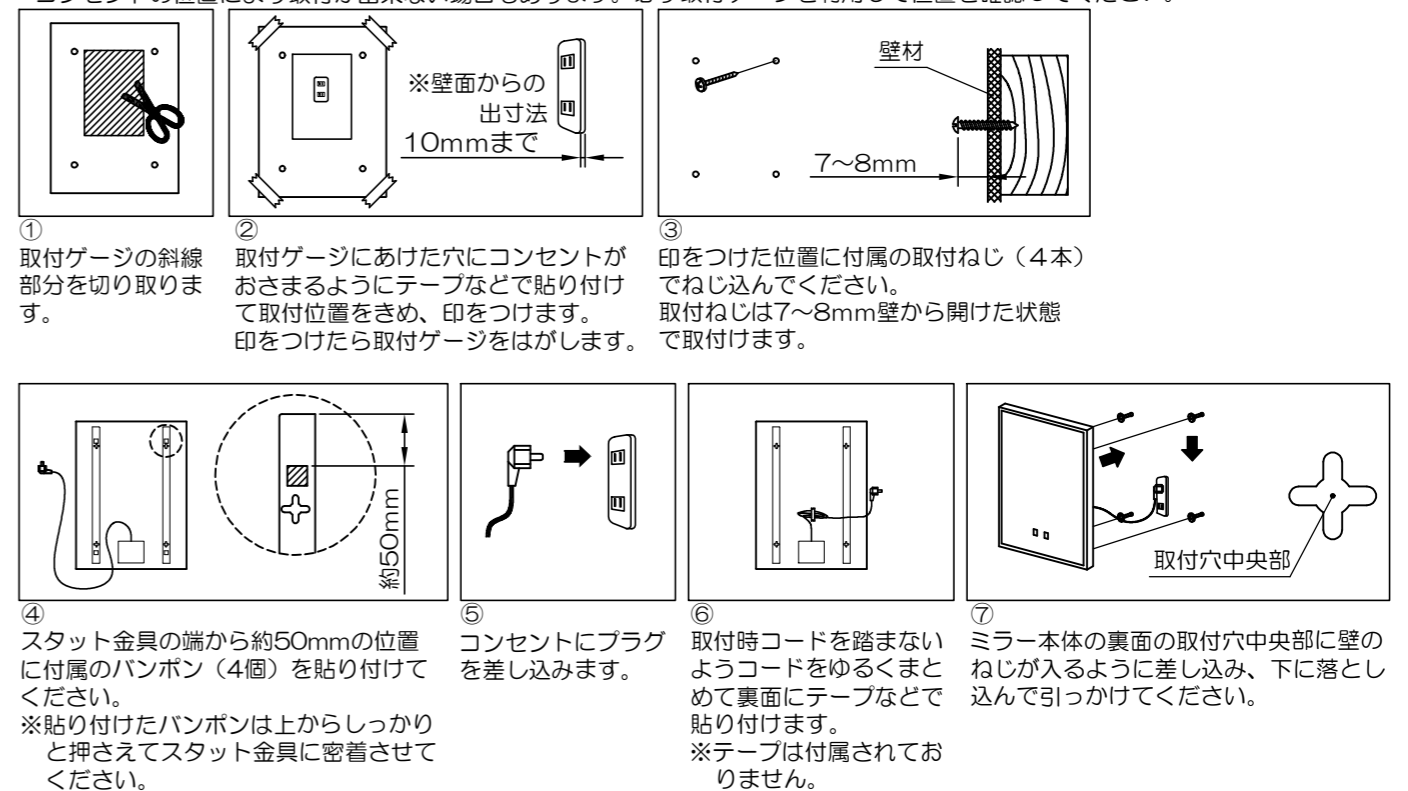
※器具を持って取付をする際は、必ず二人で作業してください。  
※図は縦方向の取付を表しています。横方向の取付には取付ゲージを横方向にして使用してください。  
※取付の際は軍手やゴム手袋を着用し手を保護してください。

### ●ミラーの取付範囲外にコンセントがある場合



### ●ミラーの背面にコンセントがある場合

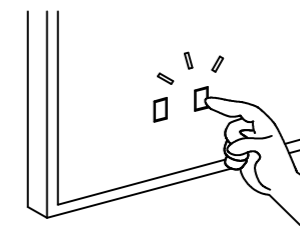
コンセントの位置により取付が出来ない場合もあります。必ず取付ゲージを利用して位置を確認してください。



## 操作方法

【ON/OFF切替】  
照明タッチスイッチを軽く触れると照明のON/OFFの切り替えができます。

【くもり止め切替】  
くもり止めタッチスイッチを軽く触れるとくもり止めのON/OFFの切り替えができます。  
くもり止めON時にスイッチが点灯します。  
※消し忘れにご注意ください。



くもり止めスイッチ



照明スイッチ