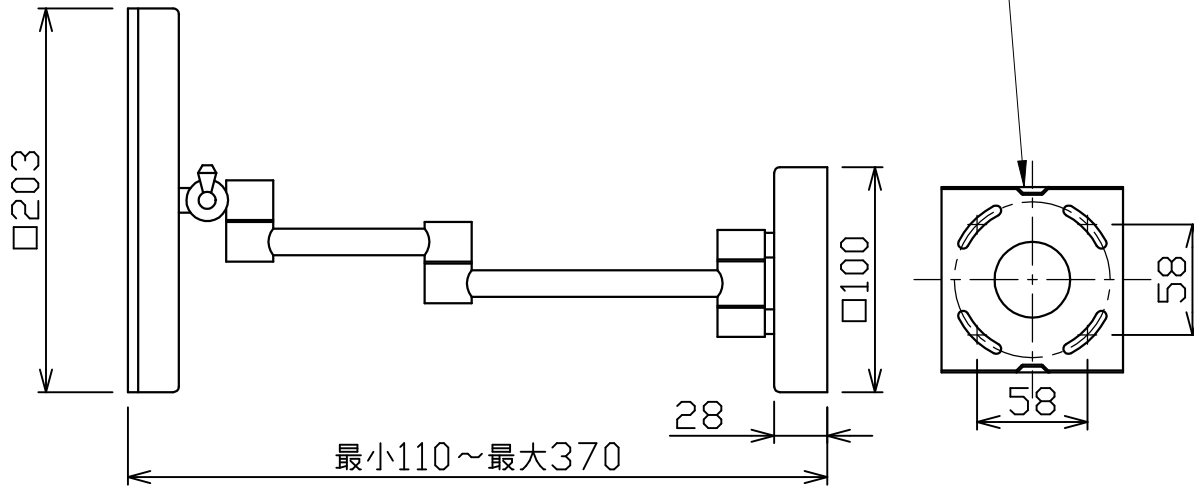
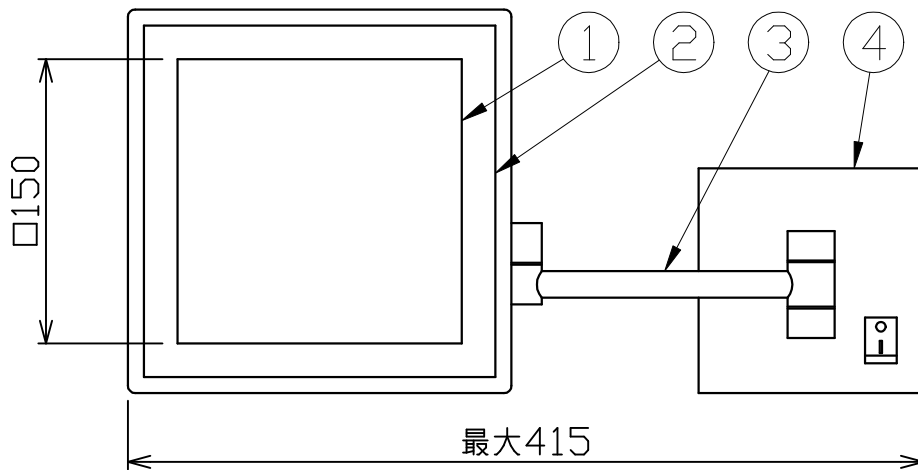
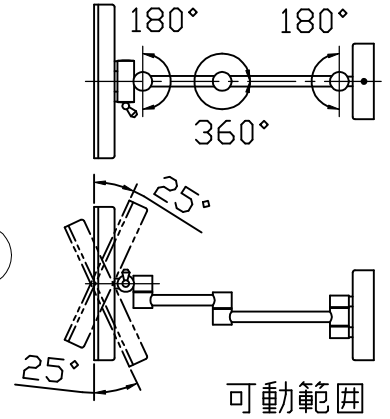
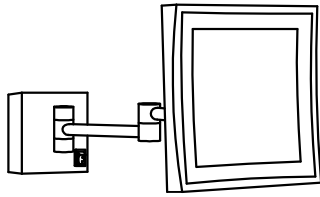


| | |
|----|---------|
| 型番 | GBK023B |
|----|---------|

| 部番 | 部品名 | 材質 | 数量 | 摘要 |
|----|------|--------|----|----------|
| 1 | ミラー | | 1 | |
| 2 | 拡散板 | ガラス | 1 | 透明フロスト |
| 3 | アーム | 真鍮材 | 1 | 黒ツヤ消しメッキ |
| 4 | フランジ | SUS304 | 1 | 黒ツヤ消しメッキ |
| 5 | サポート | SUS304 | 1 | |



| 定格電圧 (V) | 周波数 (Hz) | 出力電圧 (V) | 入力電流 (A) | 消費電力 (W) |
|----------|----------|----------|----------|----------|
| 100 | 50/60 | - | 0.058 | 3.1 |

⚠ 安全に関するご注意

- 本器具は、5~35℃の温度範囲で使用するよう設計しています。高温で使用すると火災の原因となります。
- 本器具は、屋内専用です。屋外や水気・湿気のある場所及び腐食性ガス等の発生する場所では使用できません。器具落下・感電の原因となります。
- 本器具は、壁面取り付け専用です。指定以外の取付けを行うと火災・器具落下の原因となります。

| 品名 | 拡大鏡 | 特記事項 | | |
|-------------|----------|--------------------------|----|----|
| 取付形態 | 壁面取付 | 拡大倍率3倍 スイッチ付き 灯具可動 | | |
| 接続方法 | 直結線 | | | |
| 色温度 | 4000K | | | |
| 平均演色評価数 | Ra90 | | | |
| 光源寿命 | 30,000H | | | |
| 定格光束 | 77lm | 適合ランプ | 承認 | 担当 |
| 固有エネルギー消費効率 | 24.8lm/w | - | 浅川 | 市嶋 |
| 質量 | 1.5kg | | | |