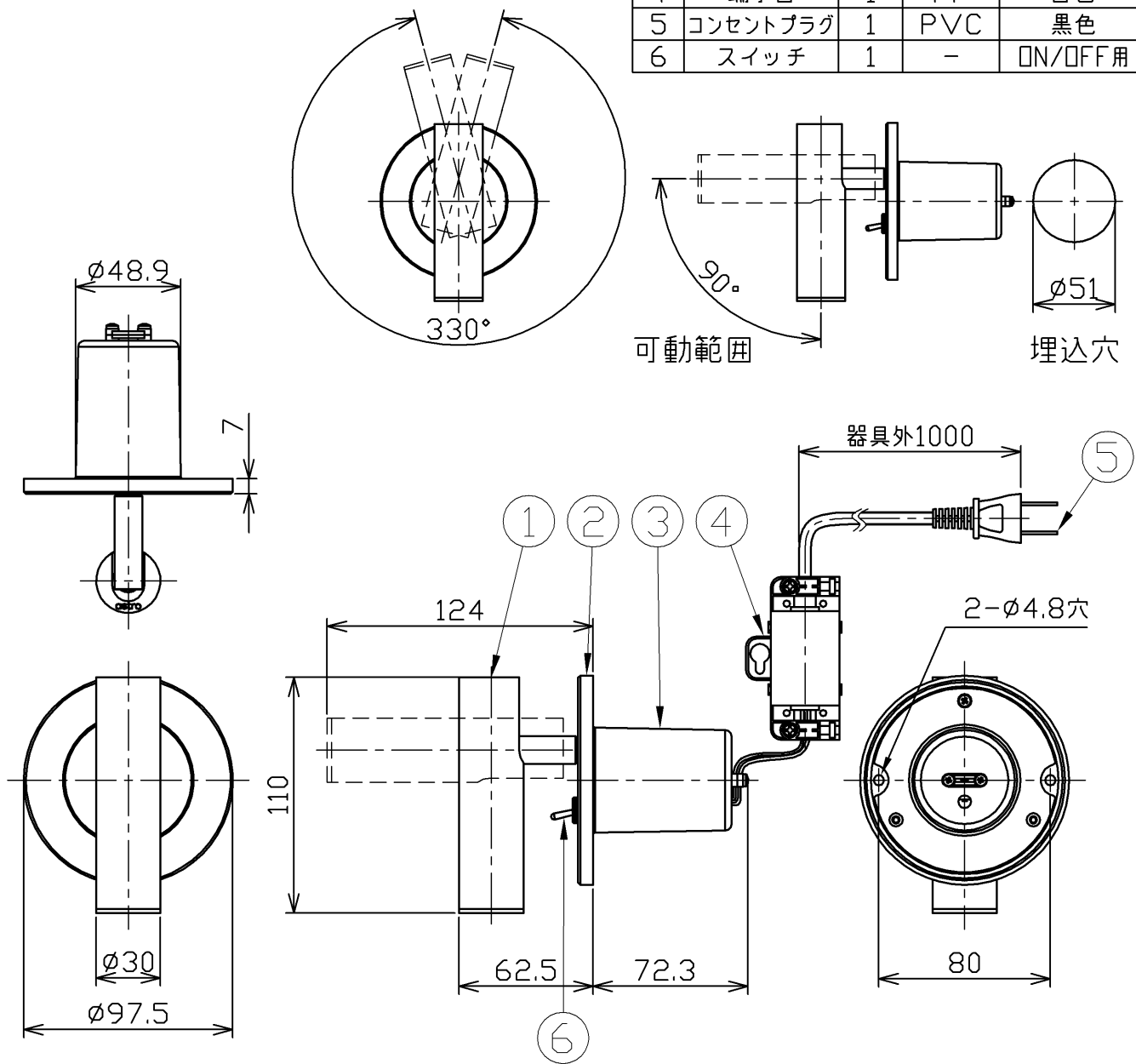


型番 GBK010W

部番	部品名	数量	材質	摘要
1	本体	1	アルミ	白色塗装
2	プレート	1	鉄	白色塗装
3	カバー	1	鉄	亜鉛メッキ
4	端子台	1	PP	白色
5	コンセントプラグ	1	PVC	黒色
6	スイッチ	1	-	ON/OFF用



定格電圧 (V)	周波数 (Hz)	消費電力 (W)
100	50/60	3.9

⚠ 安全に関するご注意

- 本器具は、5~35℃の温度範囲で使用するよう設計しています。高温で使用すると火災の原因となります。
- 本器具は、屋内専用です。屋外や水気・湿気のある場所及び腐食性ガス等の発生する場所では使用できません。器具落下・感電の原因となります。
- 本器具は、壁面埋込専用です。指定以外の取付けを行うと火災・器具落下の原因となります。

品名	LEDリーディングライト	特記事項		
取付形態	壁面埋込専用	スイッチ付き コンセントプラグ付き		
接続方法	コンセントプラグ			
色温度	2700K			
平均演色評価数	Ra80			
光源寿命	30,000H			
定格光束	151lm	適合ランプ	承認	担当
固有エネルギー消費効率	38.7lm/w	-	石井	松井
質量	0.6Kg			