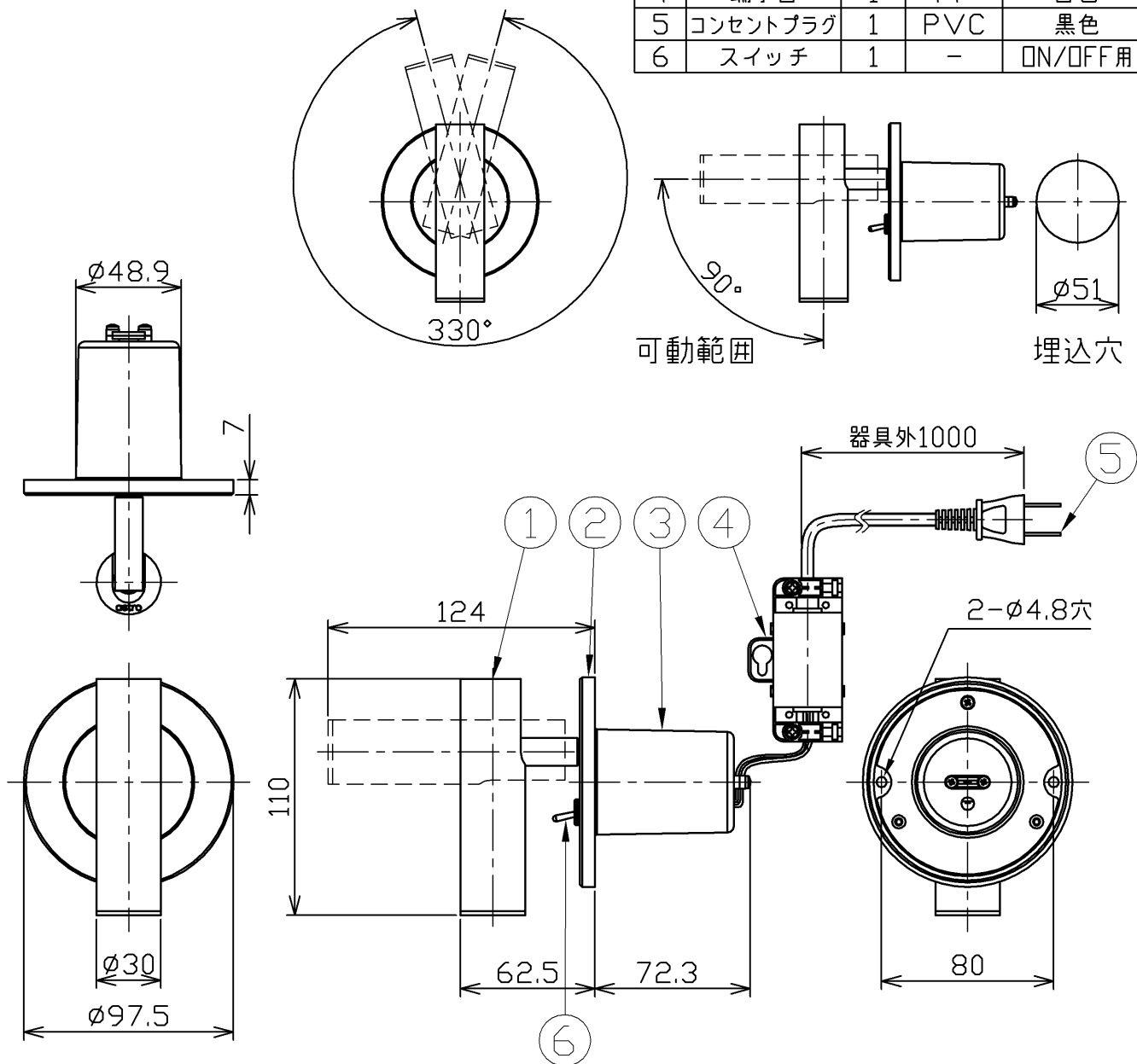


型番 GBK010M

| 部番 | 部品名      | 数量 | 材質  | 摘要      |
|----|----------|----|-----|---------|
| 1  | 本体       | 1  | アルミ | クロームメッキ |
| 2  | プレート     | 1  | 鉄   | クロームメッキ |
| 3  | カバー      | 1  | 鉄   | 亜鉛メッキ   |
| 4  | 端子台      | 1  | PP  | 白色      |
| 5  | コンセントプラグ | 1  | PVC | 黒色      |
| 6  | スイッチ     | 1  | -   | ON/OFF用 |



| 定格電圧 (V) | 周波数 (Hz) | 消費電力 (W) |
|----------|----------|----------|
| 100      | 50/60    | 3.9      |

**安全に関するご注意**

- 本器具は、5~35℃の温度範囲で使用するよう設計しています。高温で使用すると火災の原因となります。
- 本器具は、屋内専用です。屋外や水気・湿気のある場所及び腐食性ガス等の発生する場所では使用できません。器具落下・感電の原因となります。
- 本器具は、壁面埋込専用です。指定以外の取付けを行うと火災・器具落下の原因となります。

| 品名          | LEDリーディングライト | 特記事項                 |    |    |
|-------------|--------------|----------------------|----|----|
| 取付形態        | 壁面埋込専用       | スイッチ付き<br>コンセントプラグ付き |    |    |
| 接続方法        | コンセントプラグ     |                      |    |    |
| 色温度         | 2700K        |                      |    |    |
| 平均演色評価数     | Ra80         |                      |    |    |
| 光源寿命        | 30,000H      |                      |    |    |
| 定格光束        | 151lm        | 適合ランプ                | 承認 | 担当 |
| 固有エネルギー消費効率 | 38.7lm/w     | -                    | 石井 | 松井 |
| 質量          | 0.6Kg        |                      |    |    |