

MASHIKO 360 LED

astro

形名

GBK005G(金色メッキつや消し)

GBK005M(クロームメッキ)

GBK005Z(ブロンズ塗装)

このたびはastro照明器具をお買い上げいただき、ありがとうございました。
ご使用前にこの取扱説明書をよくお読みになり、正しく安全にお使いください。
お読みになった後は、いつでも見られる所に大切に保管してご利用ください。

GB Products with electronic ballasts / drivers must not be installed on the same electrical circuits as products with inductive loads, for example magnetic fluorescent luminaires, motors or ventilators. Inductive loads can generate excessive voltage surges which can damage electronic ballasts.

The light source of this luminaire is not replaceable; when the light source reaches its end of life the whole luminaire shall be replaced.

PLEASE READ THE INSTRUCTIONS CAREFULLY
BEFORE COMMENCING ASSEMBLY

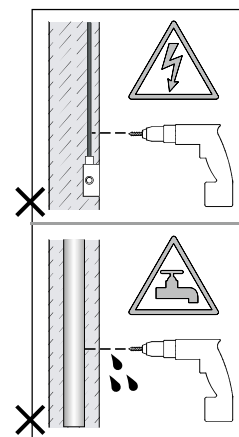
Live: Normally Brown / Red
Neutral: Normally Blue / Black
Earth: Normally Green / Yellow / Nude

JP 電流安定器/電源を備えた製品は、誘導負荷を伴う製品と同じ電気回路には設置しないでください
(例) 蛍光灯器具、モーターまたは換気装置。
誘導負荷は、過度の電圧サージを発生させ、電流安定器に損傷を与える可能性があります。

この照明器具の光源は交換可能ではありません。光源寿命に達したら、照明器具全体を交換しなければなりません。

組立て開始前に、この説明書を必ず注意深くお読みください

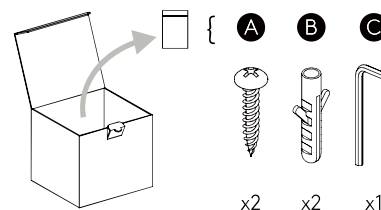
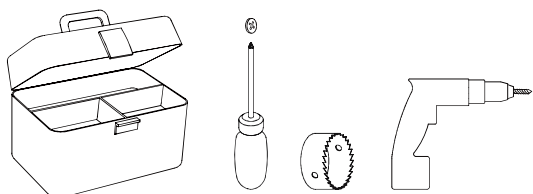
通電：通常 茶/赤
中性：通常 青/黒
アース：通常 緑/黄/裸



FOR WALL USE ONLY
壁のみの使用









UNSUITABLE FOR DIMMING
調光には不向き



安全上のご注意

必ずお守りください。

人への危害、財産の損害を防止をするため、必ずお守りいただくことを説明しています。

■誤った使い方をしたときに生じる危害や損害の程度を区分して、説明しています。	
△警告「死亡や重傷を負うおそれがある内容」です。	△注意「傷害を負うことや、財産の損害が発生するおそれがある内容」です。
■お守りいただく内容を、次の図記号で説明しています。(下記は図記号の一例です。)	
⊘してはいけない内容です。	⓪実行しなければならない内容です。
 警告	 必ず守る <ul style="list-style-type: none"> ●交流 100 ボルトで使用してください。過電圧を加えると、火災・感電のおそれがあります。 ●異常を感じた時は速やかに電源を切ってください。 ●異常状態が収まったことを確認し、弊社「お問い合わせ窓口」にご相談ください。
	 禁止 <ul style="list-style-type: none"> ●この器具は壁面取付専用です。壁面取付以外の取り付けはしないでください。指定以外の取り付けを行うと器具落下の原因となります。 ●この器具は屋内専用です。軒下及び湿気の多い場所、腐食性ガスの発生する場所では使用しないでください。絶縁不良、感電の原因となります。 ●電源コードを破損するようなことはしないでください。傷んだまま使用すると、感電、ショート、火災のおそれがあります。 ●この器具は激しい振動・衝撃の加わる可能性のある場所、常時振動のある場所には使用できません。絶縁不良、器具落下の原因となります。 ●暖房器具、ガス器具等の真上付近の温度の高い場所では使用しないでください。点灯不良、火災、感電の原因となります。(この器具は 5 ~ 35℃の温度範囲で使用するように設計されています。) ●人がぶら下がったり、踏みつけたり、引っ張ったり、押ししたりするような場所には取り付けしないでください。落下や破損の原因となります。 ●十分な強度のある面に取り付けてください。落下の原因となります。 ●ぬれた手で器具に触らないでください。感電のおそれがあります。 ●布や紙などの燃えやすいものをかぶせたりしないでください。火災のおそれがあります。 ●器具のすき間に金属類や燃えやすいものを差し込まないでください。火災、感電のおそれがあります。 ●器具を分解・改造したり、部品交換をしないでください。火災、感電によるけがのおそれがあります。
 注意	 必ず守る <ul style="list-style-type: none"> ●器具には寿命があります。外観に異常がなくても内部の劣化は進行しています。 ※使用条件は周囲温度 30℃、1 日 10 時間点灯、年間 3000 時間点灯。(JIS C8105-1 解説による) ※周囲温度が高い場合、点灯時間が長い場合は寿命が短くなります。 ●定期的な点検をおすすめします。点検せずに長期間使い続けるとまれに火災、感電などに至る場合があります。 ●お手入れの際は、電源を切ってください。通電状態で行うと感電の原因となることがあります。
	 禁止 <ul style="list-style-type: none"> ●この器具は調光器と組み合わせて使用できません。組み合わせて使用すると破損、発煙、短寿命の原因となります。 ●センサーと組み合わせた場合、ちらつく場合があります。 ●器具にもたれたり物をぶつけたりしないでください。器具破損の原因となります。 ●光源を直視しないでください。目の痛みの原因となることがあります。 ●点灯中及び消灯直後(約 20 分)は灯具が高温になっておりますので、手を触れないでください。やけどの原因になります。

使用上のご注意

- 器具の近くでリモコン(コントローラ)を操作した場合、誤動作することがあります。器具とコントローラ受信部を離してご使用ください。
- 器具の近くや電波状況の弱い場所では音響製品に雑音が入る場合があります。器具と音響製品を離してご使用ください。

ご使用に関するおしらせ

- LEDにはバラツキがあるため、同一型番でも発光色、明るさが異なる場合があります。
- 照射面や照射距離が近い場合、光ムラが発生する場合があります。

仕様

光源：LED モジュール
 色温度：3000K
 定格電源電圧(V)：AC100
 電源周波数(Hz)：50/60
 消費電力(W)：7.9
 入力電流(A)：0.133

お手入れについて

- お手入れの際は必ず電源を切り、器具が冷えたことを確認してから行ってください。
- 器具を清掃する際は、乾いたやわらかい布で拭きとるか、水で濡したやわらかい布をよく絞ってから拭いてください。
- シンナー、ベンジンなどの揮発性のもので拭いたり、殺虫剤をかけたりしないでください。変色・破損の原因になります。

お問い合わせ

商品のご購入に関してのお問い合わせ オリムピア照明株式会社「MotoM お問い合わせ窓口」

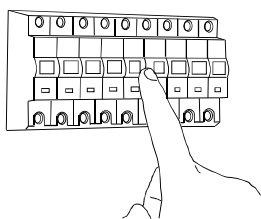
商品のご購入 <http://www.motom-jp.com> **お問い合わせ** E-mail:sale@olympia-jp.co.jp

その他・操作・仕様などに関するお問い合わせ オリムピア照明株式会社「MotoM お問い合わせ窓口」

TEL 0256-92-7070 平日 10:00 ~ 17:00(土日祝日除く) FAX 0256-92-3312

説明図は一部を省略した図です。
お手元の製品と図では異なる部分があります。

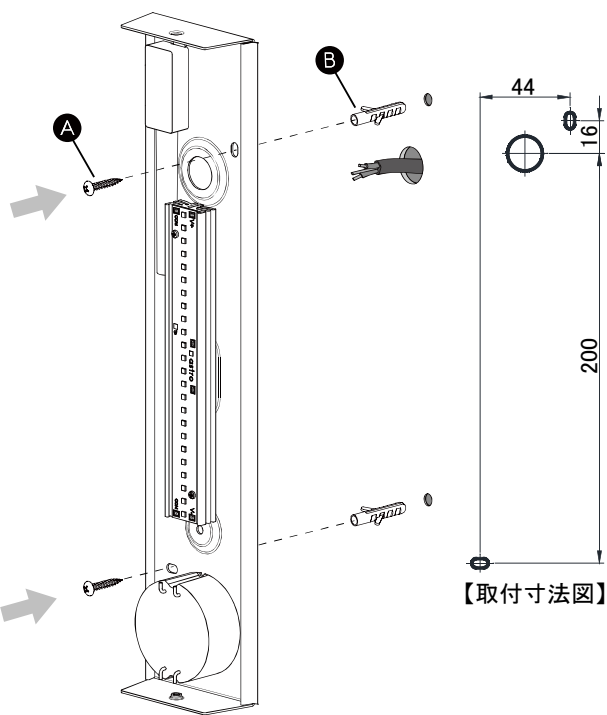
1



TURN OFF POWER
主電源を切る (ブレーカーを落とす)

1. 施工面に穴をあけて、電源線を引き出す。
2. 取付寸法図を参照し、施工面に木ねじキャップ(B)を入れる、木ねじ取付穴をあける。
3. 木ねじキャップ(B)を、木ねじ取付穴に埋め込む。(木ねじキャップ(B)は埋め込まなくても、次工程の木ねじ(A)は取り付けられます。必要に応じて使用・選択してください。)
4. 木ねじ(A)で、本体を施工面に取り付ける。

2

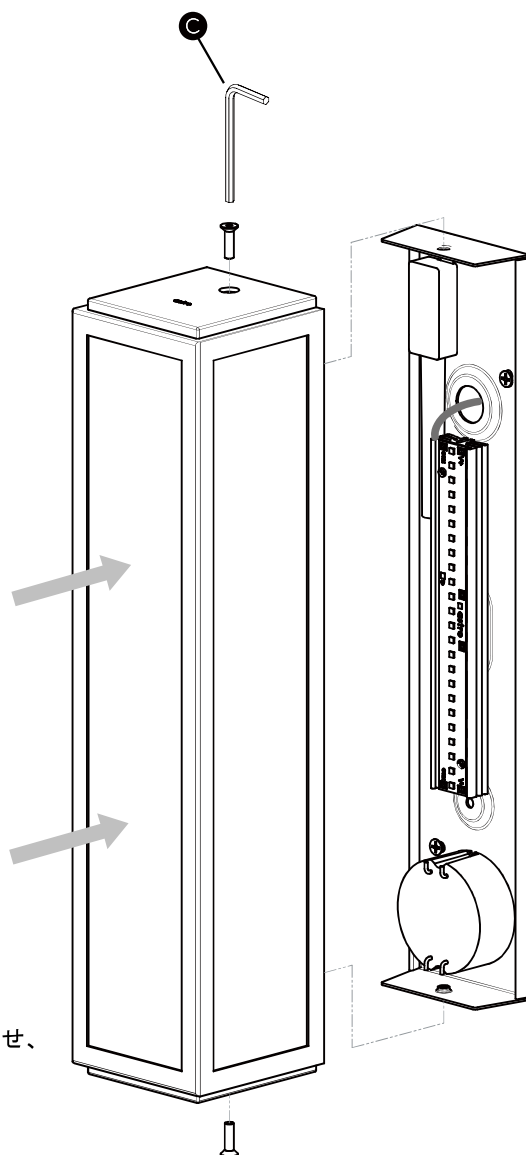


【取付寸法図】

3

1. 別紙「端子台接続方法」を参照し、電源線を端子台に接続する。

4



1. カバーを本体に被せる。
2. カバー固定ビスを六角レンチで右回転させ、カバーを本体に取り付ける。