

VERSAILLES / MONZA LED

astro

形名

GBK003M(クロームメッキ)

GBK003Z(ブロンズ塗装)

GBK004M(クロームメッキ)

GBK004Z(ブロンズ塗装)

GBK007M(クロームメッキ)

GBK007Z(ブロンズ塗装)

GBK008M(クロームメッキ)

GBK008Z(ブロンズ塗装)

このたびはastro照明器具をお買い上げいただき、ありがとうございました。
ご使用前にこの取扱説明書をよくお読みになり、正しく安全にお使いください。
お読みになった後は、いつでも見られる所に大切に保管してご利用ください。

GB Products with electronic ballasts / drivers must not be installed on the same electrical circuits as products with inductive loads, for example magnetic fluorescent luminaires, motors or ventilators. Inductive loads can generate excessive voltage surges which can damage electronic ballasts.

Not suitable for use with switches that have a power indicator.

The light source of this luminaire is not replaceable; when the light source reaches its end of life the whole luminaire shall be replaced.

PLEASE READ THE INSTRUCTIONS CAREFULLY
BEFORE COMMENCING ASSEMBLY

Live: Normally Brown / Red

Neutral: Normally Blue / Black

Earth: Normally Green / Yellow / Nude

JP 電流安定器/電源を備えた製品は、誘導負荷を伴う製品と同じ電気回路には設置しないでください。
例) 蛍光灯器具、モーターまたは換気装置。
誘導負荷は、過度の電圧サージを発生させ、電流安定器に損傷を与える可能性があります。

オフピカスイッチ(蛍スイッチ)は使用不可

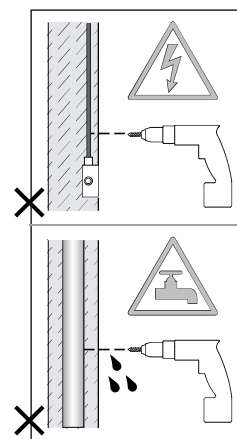
この照明器具の光源は交換可能ではありません。光源寿命に達したら、照明器具全体を交換しなければなりません。

組立て開始前に、この説明書を必ず注意深くお読みください

通電：通常 茶/赤

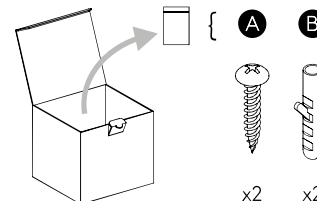
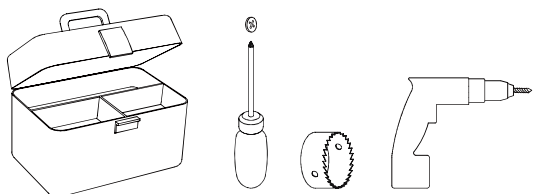
中性：通常 青/黒

アース：通常 緑/黄/裸



FOR WALL USE ONLY





壁のみの使用



安全上のご注意

必ずお守りください。

人への危害、財産の損害を防止するため、必ずお守りいただくことを説明しています。

■誤った使い方をしたときに生じる危害や損害の程度を区分して、説明しています。	
△警告「死亡や重傷を負うおそれがある内容」です。	△注意「傷害を負うことや、財産の損害が発生するおそれがある内容」です。
■お守りいただく内容を、次の図記号で説明しています。(下記は図記号の一例です。)	
⊘してはいけない内容です。	❗実行しなければならない内容です。
 警告	 必ず守る <ul style="list-style-type: none"> ●交流 100 ボルトで使用してください。過電圧を加えると、火災・感電のおそれがあります。 ●異常を感じた時は速やかに電源を切ってください。 ●異常状態が収まったことを確認し、弊社「お問い合わせ窓口」にご相談ください。
	 禁止 <ul style="list-style-type: none"> ●この器具は壁面取付専用です。壁面取付以外の取り付けはしないでください。指定以外の取り付けを行うと器具落下の原因となります。 ●この器具は屋内専用です。軒下及び湿気の多い場所、腐食性ガスの発生する場所では使用しないでください。絶縁不良、感電の原因となります。 ●電源コードを破損するようなことはしないでください。傷んだまま使用すると、感電、ショート、火災のおそれがあります。 ●この器具は激しい振動・衝撃の加わる可能性のある場所、常時振動のある場所には使用できません。絶縁不良、器具落下の原因となります。 ●暖房器具、ガス器具等の真上付近の温度の高い場所では使用しないでください。点灯不良、火災、感電の原因となります。(この器具は 5 ~ 35℃の温度範囲で使用するように設計されています。) ●人がぶら下がったり、踏みつけたり、引っ張ったり、押ししたりするような場所には取り付けしないでください。落下や破損の原因となります。 ●十分な強度のある面に取り付けてください。落下の原因となります。 ●ぬれた手で器具に触らないでください。感電のおそれがあります。 ●布や紙などの燃えやすいものをかぶせたりしないでください。火災のおそれがあります。 ●器具のすき間に金属類や燃えやすいものを差し込まないでください。火災、感電のおそれがあります。 ●器具を分解・改造したり、部品交換をしないでください。火災、感電によるけがのおそれがあります。
 注意	 必ず守る <ul style="list-style-type: none"> ●器具には寿命があります。外観に異常がなくても内部の劣化は進行しています。 ※使用条件は周囲温度 30℃、1 日 10 時間点灯、年間 3000 時間点灯。(JIS G8105-1 解説による) ※周囲温度が高い場合、点灯時間が長い場合は寿命が短くなります。 ●定期的な点検をおすすめします。点検せずに長期間使い続けるとまれに火災、感電などに至る場合があります。 ●お手入れの際は、電源を切ってください。通電状態で行うと感電の原因となることがあります。
	 禁止 <ul style="list-style-type: none"> ●この器具は調光器と組み合わせて使用できません。組み合わせて使用すると破損、発煙、短寿命の原因となります。 ●センサーと組み合わせた場合、ちらつく場合があります。 ●器具にもたれたり物をぶつかけたりしないでください。器具破損の原因となります。 ●光源を直視しないでください。目の痛みの原因となることがあります。 ●点灯中及び消灯直後(約 20 分)は灯具が高温になっておりますので、手を触れないでください。やけどの原因になります。

使用上のご注意

- 器具の近くでリモコン(コントローラ)を操作した場合、誤動作することがあります。器具とコントローラ受信部を離してご使用ください。
- 器具の近くや電波状況の弱い場所では音響製品に雑音が入る場合があります。器具と音響製品を離してご使用ください。

ご使用に関するおしらせ

- LEDにはバラツキがあるため、同一型番でも発光色、明るさが異なる場合があります。
- 照射面や照射距離が近い場合、光ムラが発生する場合があります。

仕様

光源：LED モジュール
 色温度：3000K
 定格電源電圧(V)：AC100
 電源周波数(Hz)：50/60
 消費電力(W)：GBK003、GBK007 シリーズ 4.7W
 GBK004、GBK008 シリーズ 7.3W
 入力電流(A)：GBK003、GBK007 シリーズ 0.077A
 GBK004、GBK008 シリーズ 0.119A

お手入れについて

- お手入れの際は必ず電源を切り、器具が冷えたことを確認してから行ってください。
- 器具を清掃する際は、乾いたやわらかい布で拭きとるか、水で浸したやわらかい布をよく絞ってから拭いてください。
- シンナー、ベンジンなどの揮発性のもので拭いたり、殺虫剤をかけたたりしないでください。変色・破損の原因になります。

お問い合わせ

商品のご購入に関してのお問い合わせ オリンピア照明株式会社「MotoM お問い合わせ窓口」

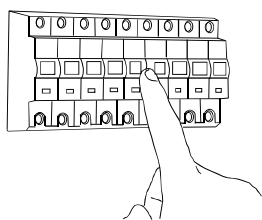
商品のご購入 <http://www.motom-jp.com> お問い合わせ E-mail:sale@olympia-jp.co.jp

その他・操作・仕様などに関するお問い合わせ オリンピア照明株式会社「MotoM お問い合わせ窓口」

TEL 0256-92-7070 平日 10:00 ~ 17:00(土日祝日除く) FAX 0256-92-3312

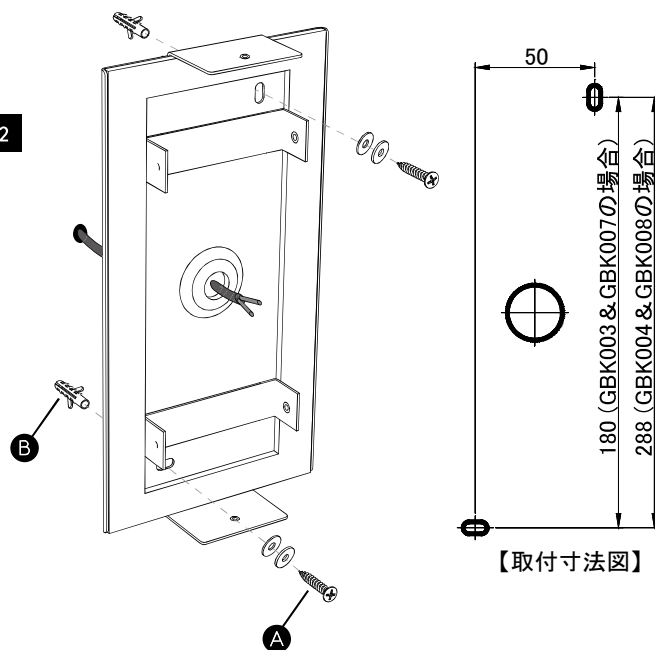
説明図は一部を省略した図です。
 お手元の製品と図では異なる部分があります。

1



TURN OFF POWER
 主電源を切る(ブレーカーを落とす)

2



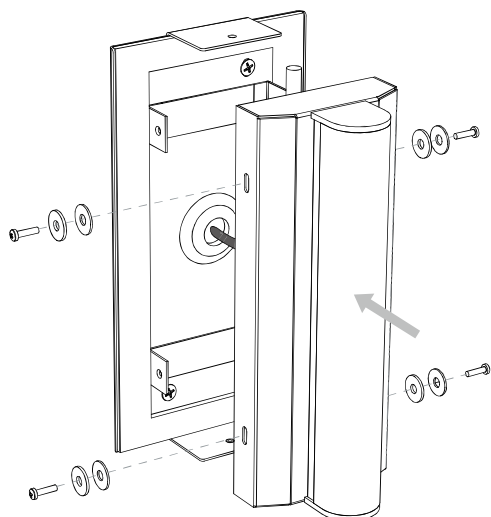
【取付寸法図】

3

1.別紙「端子台接続方法」を参照し、電源線を端子台に接続する。

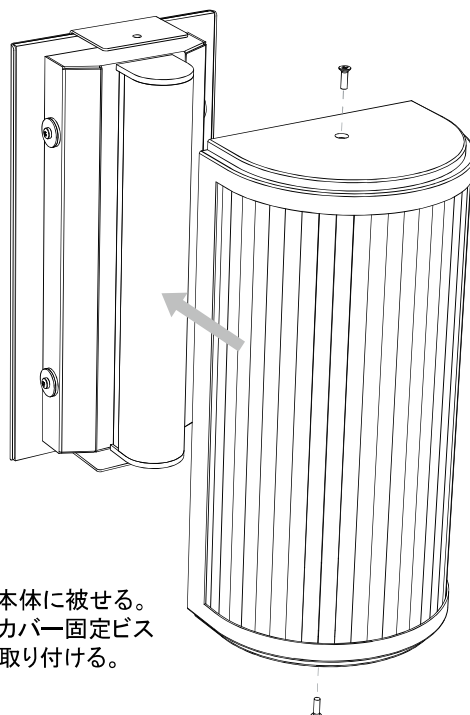
- 1.施工面に穴をあけて、電源線を引き出す。
- 2.取付寸法図を参照し、施工面に木ねじキャップ(B)を入れる、木ねじ取付穴をあける。
- 3.木ねじキャップ(B)を、木ねじ取付穴に埋め込む。(木ねじキャップ(B)は埋め込まなくても、次工程の木ねじ(A)は取り付けられます。必要に応じて使用・選択してください。)
- 4.木ねじ(A)で、本体を施工面に取り付ける。

4



- 1.灯具を本体に被せる。
- 2.灯具を灯具固定ビスで本体に取り付ける。

5



- 1.カバーを本体に被せる。
- 2.カバーをカバー固定ビスで本体に取り付ける。

端子台接続方法

ver.1-1

- ① マイナスドライバーをスキマに挿してフタを開く。
- ② ビス2本を左に回して取り外し、コード止めを開く。



1

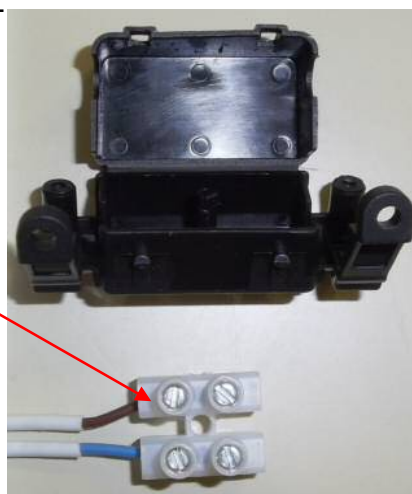


2

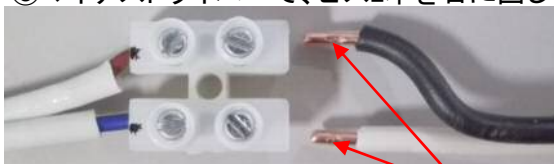
- ③ カバー内の白い端子台を取り出す。



3



- ④ 電源線φ1.6orφ2.0の、白の方を黒より7mm程短くカットし、端部を5mmストリップして心線を剥き出す。
- ⑤ 端子台に差し込む。黒の電源線は写真の様に少し曲げクセを付けておく。
- ⑥ マイナスドライバーで、ビス2本を右に回して電源線を締め込む。



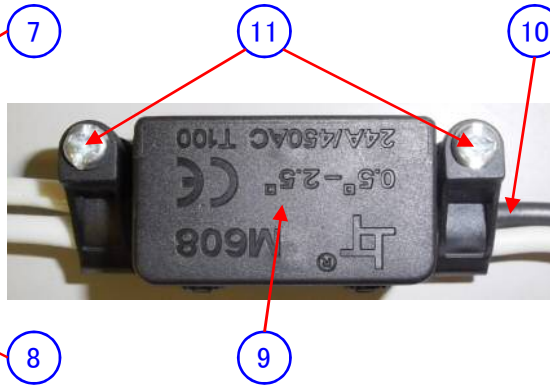
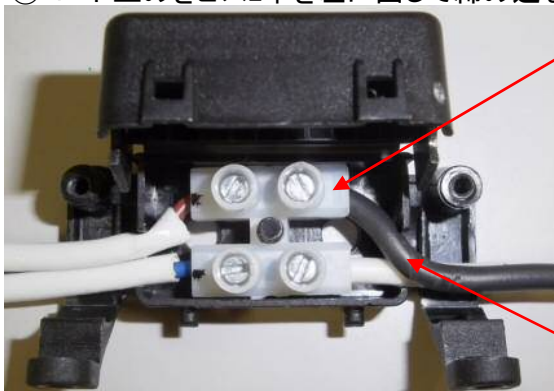
4



6

5

- ⑦ カバーに端子台をセットする。
- ⑧ 黒の電源線を白の上に縦に重ねる。(横に並べると次工程のフタが上手く閉まりません)
- ⑨ フタを閉める。
- ⑩ 黒の電源線を白の横に位置させる。(縦に重ねたままだと、次工程のコード止めができません)
- ⑪ コード止めにビス2本を左に回して締め込む。



8

9

11

10

この安全ガイドと同梱の取扱説明書はきわめて重要ですので、照明機器設置開始前に、全てのお取り扱い方法とイラストを必ずお読みください。

両方の冊子は今後のご参考用に保管ください。

1. この製品は、現在、国の電気工事法規則に定められた電気工事士によって取付けされなければなりません。お客様ご自身で判断できないようでしたら、認定電気工事士にご相談ください。
2. この製品にはいかなる修正も加えてはならない、結果として、電気危険警告行為になりかねません。
3. 電源供給がオフになっているかは関連フューズ取外し、或いは主電源パネルのブレーカーのスイッチがオフであるかによってご確認ください。壁側のスイッチが適切にオフになっていなくても、偶発的に電源供給されないようご確認ください。
4. 最初に既存の接続部品などを取り外すときには、全ての電気配線接続(内容)をメモします。既存の配線リングやループ回路部には、それらのL、N或いはEには接続しない余分な電気配線セットがあるかもしれません。これらの配線は別置きターミナルボックス(供給無し)に保管し、他の接続と絶縁されなければなりません。接続を進める前に、配線の弛みはないか、ターミナルブロックからはみ出しもないか、全ての接続が安全であることをご確認ください。
5. LED電源を含む接続部品は、変換機、モーター、コイルといった誘導電流を引き起こす製品は、同じ電気回路上に接続設置してはならない。
6. LED電源と光調整に関わるインフォメーションとガイダンスについてはアドバンスガイドLEDライト&電源ドキュメントウェブサイトをご参照ください。
<https://www.astrolighting.com/support/downloads>
7. 電源供給配線位置をよく確認し、その他配線がないか、或いは水道管エリアにないか、設置の間でのダメージを回避するため、ご確認ください。
8. 設置時に接続部品等に電線などが後部に挟まっていないか或いは隠れていないかご確認ください。
9. アストロ各製品には接続部品バック付属していますが、設置(場所)表面の難易度によっては、特別な取付け部品を必要とするかもしれません。
10. ランプ変更時、まず壁側のスイッチを切り、交換前に電熱をさまし、正しいワット数、正しいタイプのものなのかご確認の上、お取替ください。
11. 電球取付け無しの状態では接続部を放置しないこと、だれかが偶発的に触れて(感電して)しまう可能性がございます。
12. あらゆる設置困難な状況下においては、設置部品を使用前に、弊社の技術部門にコンタクトください。
例:室内プール部屋、サウナ、スチーム室など
13. もし製品に損傷や欠陥が見られましたら、製品保証アストロウェブサイトをご参照ください。
<https://www.astrolighting.com/warranty>
14. 製品は常に清潔な状態を維持ください;詳細ガイドについてはアストロ製品のケア&クリーニングドキュメント、アストロウェブサイトをご参照ください:
<https://www.astrolighting.com/support/downloads>
15. この製品はΦ1.6mm-Φ2.0mm電気配線に適しています。

照明機器上に貼る標識ラベル及び説明—その意味

	アース線、緑/黄
	通電側配線、茶or黒
	ニュートラル、青or黒
	クラスI:この配線部品はアース線を含む
	クラスII:この配線部品は二重絶縁であり、アース線に接続しなくてもよい
	クラスIII:この配線部品は外部SELV変換/電源の用途に設計されています
	全てのひび割れカバーについては交換
	電球取付け部品は障害物あるいはその表面位置にあつてはならない 標識は最小距離間隔の指示
	ハロゲンランプはそれ自体にシールドカバー仕様として照明機器設計されています
	照明点灯の光を見つめてはならない
	警告、電気ショックでのリスク注意
	全ての電気接続部は完全に絶縁テープで被覆する
	電気機器の廃棄は家庭用ごみと一緒に出してはならない、リサイクル機能をもつ施設にお願いする
	可燃性材料であり、その上部や内部搭載は適切ではない、例)木材
	断熱絶縁の上部カバーは避ける

バスルーム照明規則

astro

ゾーン1

ゾーン1での建物規則ではIP44或いはブラッシュ防水(跳返防水)での照明機器設置となります。アストロは更なる安全使用の為、より高い格付けIP65以上である防塵防水(ジェット防水)を推奨等級としています。このゾーン1における主電流部品は別回路接続で30mAの漏電遮断器で保護せねばなりません。

ゾーン2

ゾーン2での照明機器固定IP44或いはブラッシュ防水(跳返防水)での照明機器設置となります。

ゾーン3 室外ゾーン

このゾーンでの特別な要求はございません。

追記:製品追加変更がゾーン1とゾーン2において英国建屋規制Pパートに関連通知される場合、電気工事士によって施工実施しなければなりません。



- ZONE 1
- ZONE 2
- ZONE 3